


**EAGO**  
**Deutschland GmbH**  
Auf dem Großen Damm 13-19  
47546 Kalkar  
Tel.: 0049 (0) 2824/80686-0  
Fax: 0049 (0) 2824/80686-29  
Email: [info@eago-deutschland.de](mailto:info@eago-deutschland.de)



**EAGO**  
**Installations- und Bedienungsanleitung**  
**DZ991F12 D991A**

## Wichtige Hinweise

- Der Ozongenerator schaltet automatisch nach dem ausschalten der Dampfdusche in den Betrieb. Die Abschaltung erfolgt ebenfalls automatisch.
- Bitte beachten Sie, dass Sie das Aromaöl nicht in den Einlass für das Entkalkungsmittel geben. Ziehen Sie den Dampfauslass heraus und geben das Aromaöl in die Mulde ein.
- Es werden ausschließlich PH Schrauben verwendet, keine PZ Schrauben.
- Die Steckverbindungen der Elektronik und das entsprechende Gegenstück sind jeweils mit dem selben Symbol gekennzeichnet.
- Der Wasserdruck auf den Armaturen muss zwischen 2 und 4 Bar liegen.
- Der Druckunterschied zwischen Warm- und Kaltwasser darf nicht höher als 10% sein.
- Bitte überprüfen Sie die Restwasserentleerung nach der Entkalkung.
- Um Beschädigungen am Produkt zu vermeiden achten Sie bitte darauf, dass die Lagertemperatur zwischen 5 und 45 Grad Celsius liegt. Bitte vermeiden Sie auch Stöße oder den unkontrollierten Einsatz von spitzen oder scharfkantigen Gegenständen.
- Verwenden Sie, falls Sie keinen Mineralboden haben, essigvernetztes Silikon. Machen Sie eine Testfuge an einer nicht sichtbaren Stelle.

## Wichtige Hinweise

- Das weiße dreipolige Kabel, welches am Bedienelement ist, dient ausschließlich der Programmierung im Werk und kann dementsprechend nirgendwo angeschlossen werden.
- Die beiliegenden Schraubendichtungen dienen zur Abdichtung der Bolzen an der Duschtasse.
- Wenn Sie sich für eine Installation ohne Duschtasse entscheiden beachten Sie bitte, dass bei der Aufstellung auf Fliesenboden alles abgedichtet werden muss, da kein Rücklaufsystem wie bei den Duschtassen vorhanden ist.
- Die Dampfdusche wird fest verkabelt und nicht mit einem Stecker angeschlossen.
- Die Anschlüsse der Wasserleitungen haben ein Maß von 1/2 Zoll.
- Die Duschtasse darf nur gegen eine Fließwand gestellt werden. Wenn auf der Duschtasse gefliest wird ändern sich die Maße der Dusche.
- Die Sitze, die gegebenenfalls in den Dampfduschen vorhanden sind, sowie die Acryl- und Holzhocker haben eine Tragkraft von 125Kg.
- Bitte sorgen Sie dafür, dass die Wände, an der die Dampfdusche aufgebaut wird eben sind. Ansonsten kann sich das Maß der Dusche verändern.
- Wenn Sie eine Wasserenthärtungsanlage haben, die mit Salz arbeitet, kann das zu Beschädigungen am Produkt führen.

## Wichtige Hinweise

- Bitte überprüfen Sie die Produkte bei der Anlieferung auf Transportschäden, damit auch verdeckte Mängel ausgeschlossen werden können.
- Für durch unsachgemäßen Transport und unsachgemäße Lagerung entstandene Schäden wird keine Haftung übernommen.
- Prüfen Sie vor dem Einbau ob Typ, Maß und Farbe Ihrer Bestellung übereinstimmen.
- Die Gewährleistung bezieht sich selbstverständlich nur auf das Produkt und nicht auf die Einbausituation.
- Bedienungsfehler, Montagefehler oder Schäden die durch den Aufbau entstehen, sind von der Gewährleistung ausgeschlossen
- Die Einbausituation sollte so erfolgen, dass das Produkt freistehend und für Wartungsarbeiten zugänglich ist.
- Die Montage unserer Produkte muss von 2 Personen durchgeführt werden.
- Verschleißteile werden durch unseren Service kostenfrei ersetzt, es besteht jedoch kein Recht auf einen kostenfreien Austausch dieser, durch unseren Kundendienst.

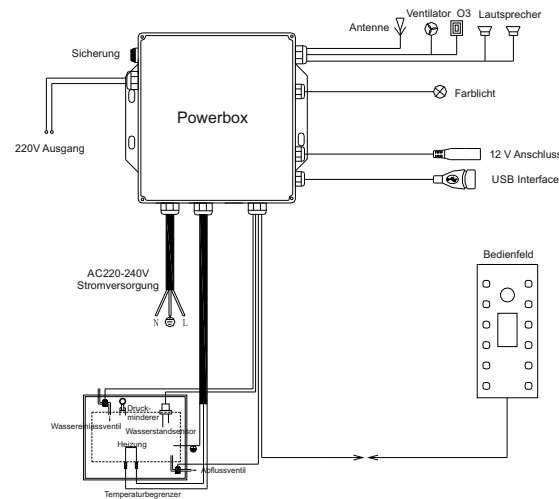
## Wichtige Hinweise

- Konstruktionsbedingt sind unsere Dichtungen und Spaltmaße als ein Spritzschutz ausgelegt. Somit können bei zu harter Wasserstrahlung geringe Mengen Wasser austreten.
- Bitte halten Sie im Falle von Reklamationen oder Nachbestellungen immer Ihre Kunden-, Rechnungs- oder Seriennummer bereit.
- Unsere Produkte werden vor der Auslieferung im Werk aufgebaut und auf ihre Funktionen getestet. Aus diesem Grund kann sich noch minimal Restwasser im System befinden. Eventuelle sichtbare Rückstände sind auf diese zurückzuführen.
- Temperaturabgaben unserer Produkte gehen von einem Fühler aus und können somit an anderen Stellen minimal abweichen.
- Den Anschluss der Wasser- und Elektrikinstallation und die Versiegelung darf nur von qualifiziertem Fachpersonal erfolgen.
- Unsere Produkte müssen nach erfolgter Montage versiegelt werden, um eine Dichtigkeit zu gewährleisten.
- Benutzen Sie unsere Produkte erst 24 Stunden nach der Versiegelung.
- Vor der Reinigung/Wartung ist die Stromversorgung des Produkts abzuschalten.
- Zum Reinigen verwenden Sie bitte nur vom Handel empfohlene Pflegemittel (keine Scheuer- oder Lösungsmittel).
- Unsere Produkte dürfen nur für die vorgeschriebenen Zwecke verwendet werden. Anderenfalls erlischt der Produkthaftungsanspruch.
- Wir behalten uns ausdrücklich Änderungen vor.
- Jeglicher Gewährleistungsanspruch verfällt, wenn die in der Montage- und Bedienungsanleitung aufgeführten Punkte für die Sicherheitshinweise nicht eingehalten werden.

## Sicherheitshinweise

- Lesen Sie diese Anleitung vor der Installation aufmerksam durch.
- Das Erdungskabel der Dampfdusche bzw. des Whirlpools, muss mit dem Erdungskabel der Hausinstallation verbunden werden und einen Querschnitt von mindestens 2,5qmm haben.
- Die Installation eines 30mA FI-Schutzschalters im Sicherungskasten ist zwingend erforderlich.
- Der Durchmesser des Anschlusskabels muss mindestens 3x2,5 qmm betragen.
- Die Elektroinstallation muss nach DIN VDE0100 erfolgen und darf nur durch qualifiziertes und autorisiertes Fachpersonal erfolgen. Die Stromversorgung (3x2,5 qmm) muss außerhalb der Duschkabine - Spritzwasser geschützt - angebracht und mit einer separaten Sicherung zu trennen sein. Es dürfen keine Steckverbindungen verwendet werden.
- Das Produkt darf nicht unter Einfluss von Drogen oder Alkohol benutzt werden.
- Kinder und Jugendliche dürfen das Produkt nur unter Aufsicht einer erwachsenen Aufsichtsperson benutzen.
- Elektrische Geräte - ausgenommen die Fernbedienung - müssen so fixiert werden, dass sie nicht ins Badewasser gelangen können.
- Um Verbrennungen zu vermeiden, darf die Wassertemperatur nicht höher als 38 Grad Celsius eingestellt werden.
- Benutzen Sie zur Reinigung des Produktes keine stark ätzenden Reinigungsmittel, wie zum Beispiel Aceton oder Ammoniak.
- Das Gehäuse der Pumpe wird beim Betrieb sehr heiß. Um Verbrennungen zu vermeiden, berühren Sie das Gehäuse nicht während des Betriebes oder direkt danach.
- Stellen Sie sicher, dass die Pumpe erst bei ausreichendem Wasserstand (alle Düsen sind mit Wasser bedeckt) gestartet wird.
- Stellen Sie sicher, dass keine losen Gegenstände in die Pumpe oder in den Dampfgenerator gelangen können.
- Technische Veränderungen an der Pumpe oder am Dampfgenerator sind untersagt.
- Um Verbrennungen zu Vermeiden, unterlassen Sie es bitte, das Gehäuse des Dampfgenerators während des Betriebes abzunehmen.
- Lesen Sie vor Gebrauch diese Anleitung aufmerksam durch. Wir übernehmen keine Garantie bei fehlerhafter Installation.
- Bitte prüfen Sie regelmäßig, ob sich Teile gelöst haben. Wenn das der Fall ist sorgen Sie bitte für eine sachgerechte Befestigung dieser, ansonsten kann es zu massiven Schäden kommen.

## Schaltplan und Elektroinstallation



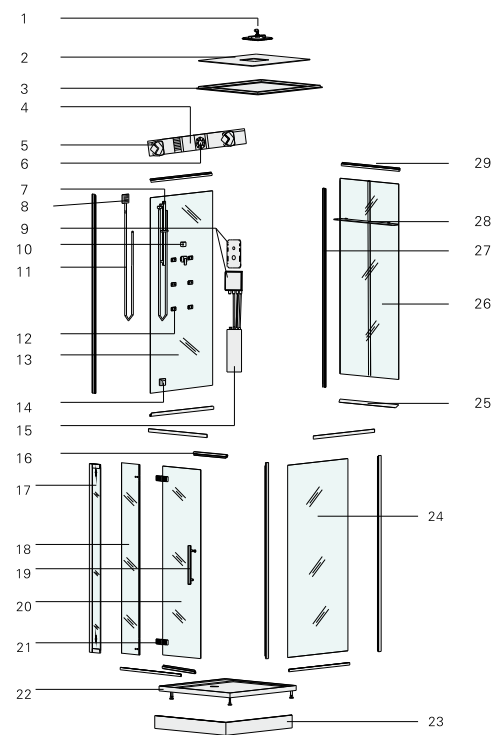
## Technische Daten












	Hydropumpe	Dampfgenerator	Farblicht	Ventilator	Magnetventil	Steuergerät	Lautsprecher	Noitzen
Nennstrom		AC220-240V/50HZ	DC12V	DC12V	DC12V	AC220V-240V/ 50HZ		
Nennstrom		AC240V/60HZ	DC12V	DC12V	DC12V	AC240V/60HZ		
Nennleistung		3000W	10W	3W	5W		10W	
Nennleistung		4500W	10W	3W	5W		10W	
Nennleistung		6000W	10W	3W	5W		10W	

## Inhalt

- 01 - 02 Materialbeschreibung
- 03 - 05 Wasser- und Elektroinstallation mit hoher Duschtasse
- 06 - 08 Wasser- und Elektroinstallation mit flacher Duschtasse
- 09 - 26 Installation mit Duschtasse
- 27 - 29 Wasser- und Elektroinstallation ohne Duschtasse
- 30 - 48 Installation ohne Duschtasse
- 49 - 50 Installation der Duschstange
- 51 - 54 Bedienungsanleitung der Steuerkonsole
- 55 - 56 Servicekarten
- 57 - 58 Pflegenachweis und Problemlösungen




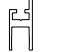
## Material-Beschreibung



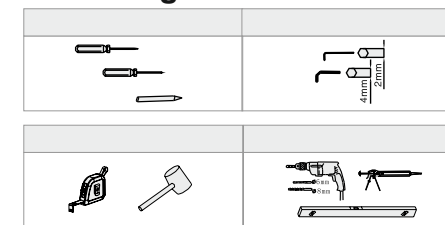
1. Regendusche	2. Deckenglas	3. Deckenbeleuchtung*	4. Montageplatte*
			
5. Lautsprecher*	6. Ventilator*	7. Duschstange	8. Handbrause
			
9. Steurelektronik*	10. Armaturen	11. Brauseschlauch	12. Massage-Jets
			
13. Glaswand	14. Dampfauslass*	15. Dampfgenerator*	16. Türprofil Alu
			
17. Glasverkleidung	18. feste Glasfront	19. Türgriff	20. Glastür
			
21. Scharniere	22. Duschtasse (optional)	23. Schürze für Duscht.	24. Seitliche Glaswand
			

\* nur bei Dampfduschen F12-Serie verfügbar

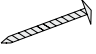


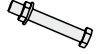




## Material-Beschreibung

25. Unteres Aluprofil	26. Seitenglass	27. Seitliches Aluprofil
		
28. Glasablage	29. Oberes Aluprofil	
		

## Werkzeuge:



## Befestigungsmaterial

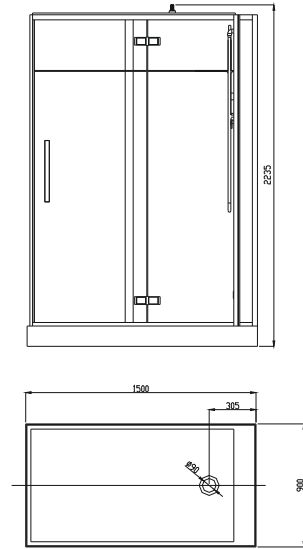
4x30 Schraube	5x11 Schraube
 X6	 X12
Dübel	6x50 Verschraubung
 X6	 X5
Dichtring	Abdeckung
 X4	 X2
Mutter	4x20 Schraube
 X5	 X4

## Elektro- und Wasserinstallation (bei Verwendung einer hohen Duschtasse)

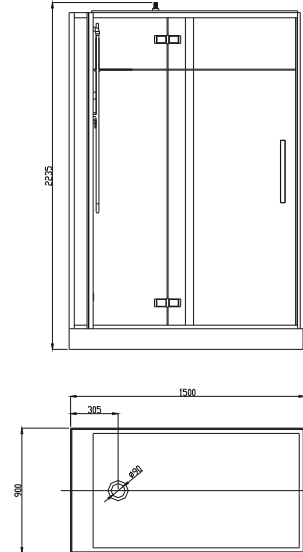
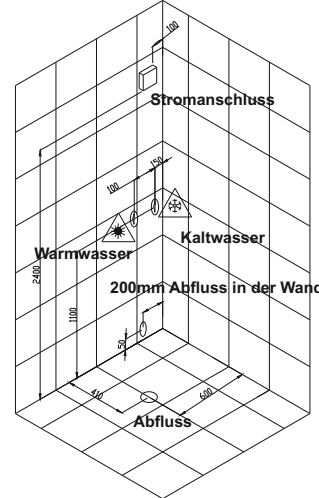
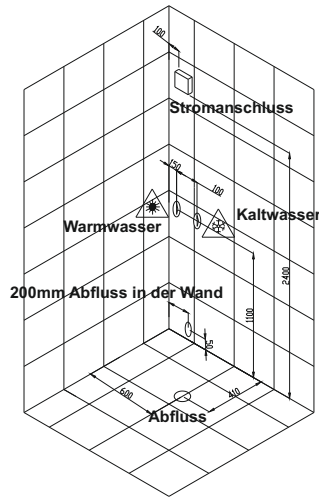
Abmessungen (rechte Version): 1500x900x2235

Achtung: Die Winkel sollten 90° betragen, bei einer Abweichung ändert sich das Maß der Kabine und es bleibt ein Spalt der zwingend zu versiegeln ist.

Abmessungen (linke Version): 1500x900x2235



rechte Version

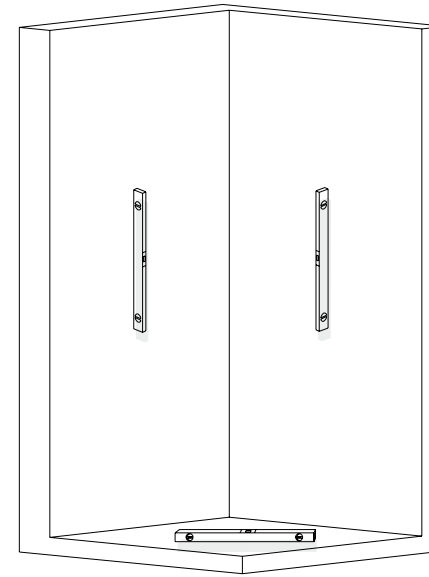


linke Version

\* zweiter Ablauf in der Wand entfällt bei der Verwendung einer Originalen EAGO Duschtasse

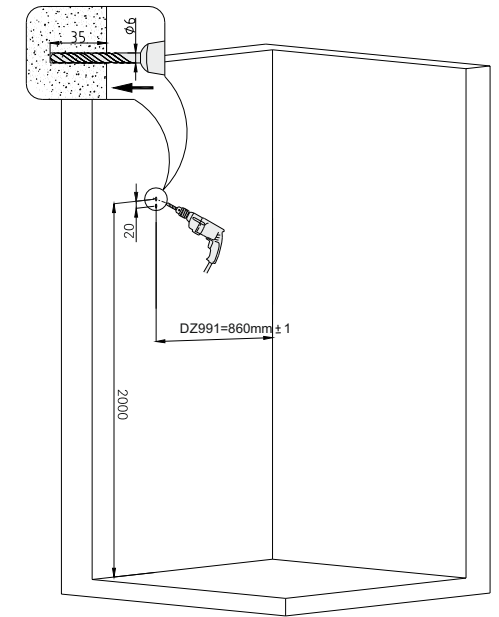
## Vorbereitungen für hohe Duschtasse 1

Sorgen Sie vor der Installation für einen gerade ausgerichteten Untergrund des Bodens und der Wand.



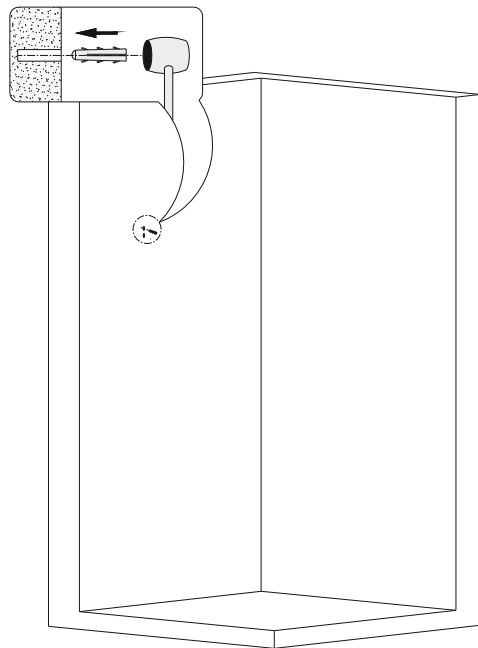
## Vorbereitungen für hohe Duschtasse 2

Bohren Sie Löcher nach der Zeichnung unten.



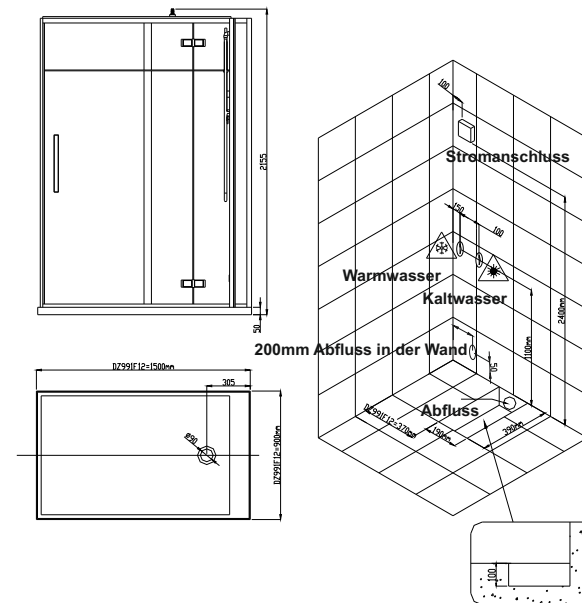
### Vorbereitungen für hohe Duschtasse 3

Bohren Sie ein Loch für den Abstandshalter.  
Bohren Sie weitere Löcher für die Installation der Schraube zur Ausrichtung der Dusche (siehe Schritt 25).



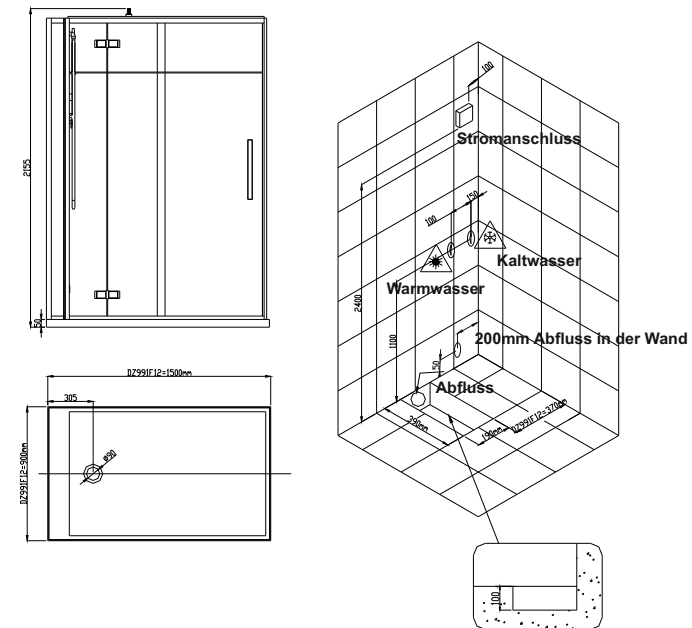
### Elektro- und Wasserinstallation (bei Verwendung einer flachen Duschtasse)

Abmessungen (linke Version):  
1500x900x2155



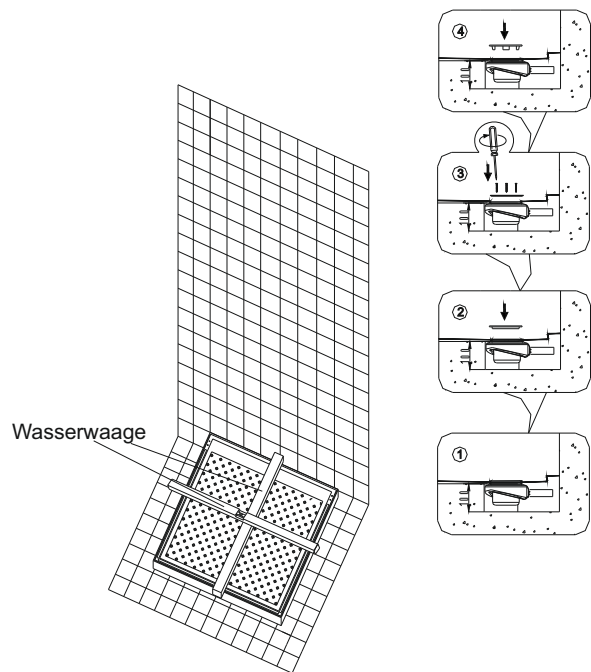
Hinweis: Der Wasserabfluss im Boden muss vor der Installation vorbereitet sein

Abmessungen (rechte Version):  
1500x900x2155



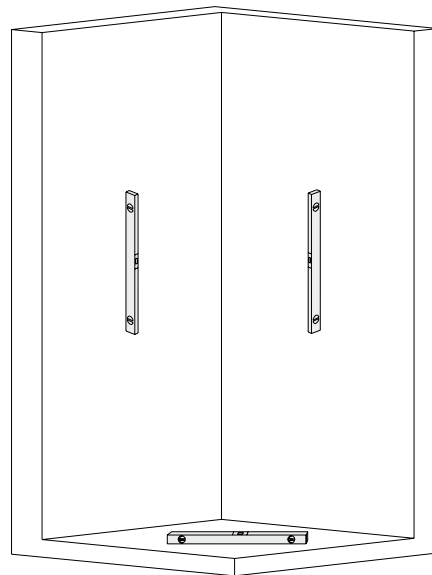
Hinweis: Der Wasserabfluss im Boden muss vor der Installation vorbereitet sein

## Installation Abfluss - flache Duschtasse



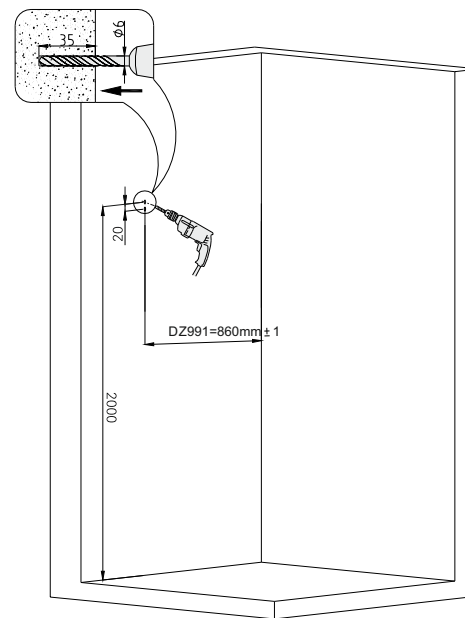
## Vorbereitungen für flache Duschtasse 1

Sorgen sie vor der Installation für einen gerade ausgerichteten Untergrund des Bodens und der Wand.



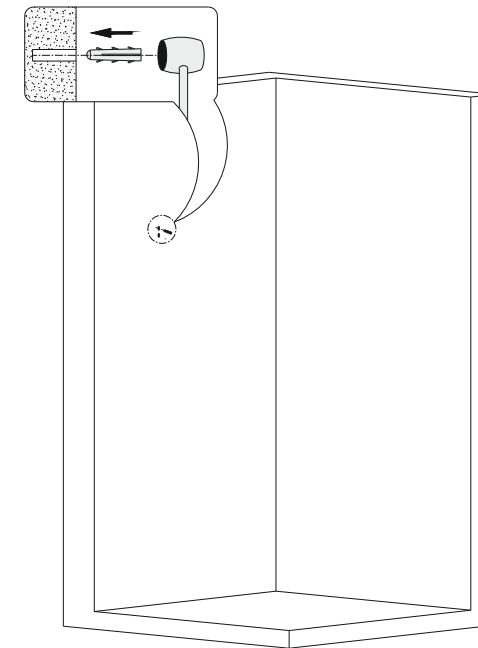
## Vorbereitungen für flache Duschtasse 2

Bohren Sie Löcher nach der Zeichnung unten.



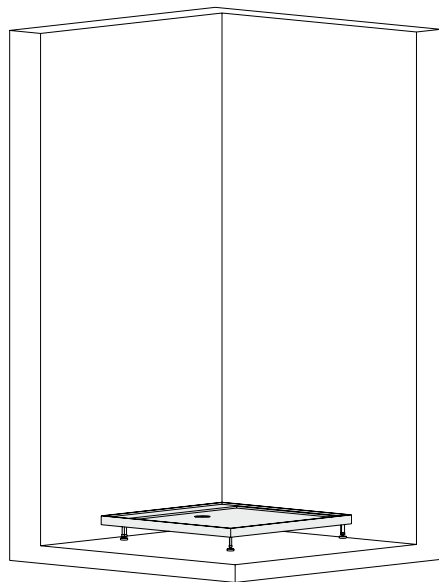
## Vorbereitungen für flache Duschtasse 3

Installieren Sie den Dübel.  
Bohren Sie weitere Löcher für die Installation der Schraube zur Ausrichtung der Dusche (siehe Schritt 25).



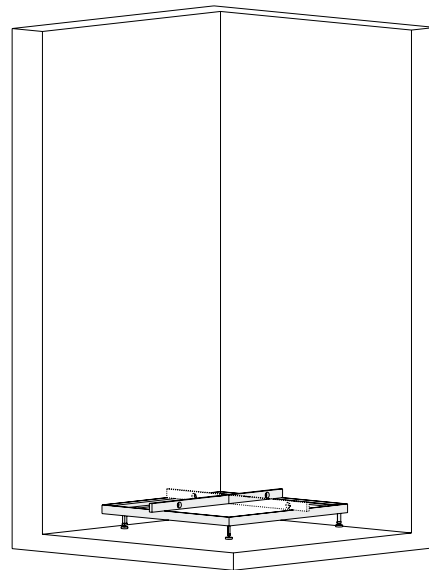
#### Installationsschritt 4

Setzen Sie die Duschtasse auf den Boden.



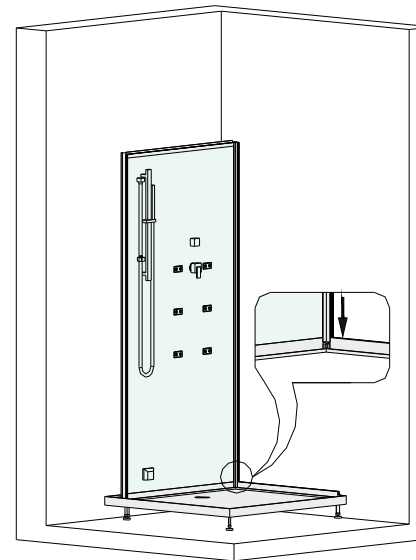
#### Installationsschritt 5

Richten Sie die Duschtasse mit Hilfe einer Wasserwaage aus.



#### Installationsschritt 6

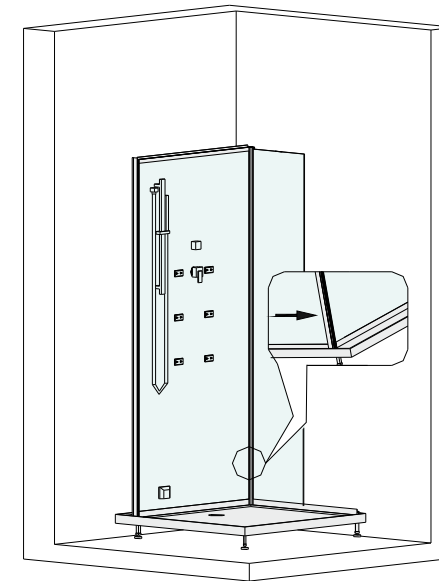
Setzen Sie zuerst die Glasrückwand mit dem Aluprofil auf die Duschtasse und verbinden Sie dann das untere Aluprofil mit der Duschtasse.



Die Installation der  
Duschstange finden  
Sie auf Seite 49.

#### Installationsschritt 7

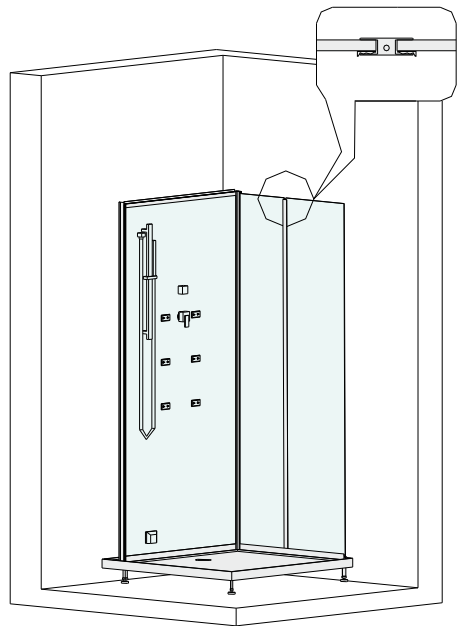
Befestigen Sie das erste seitliche Glaspanel an der Rückwand.





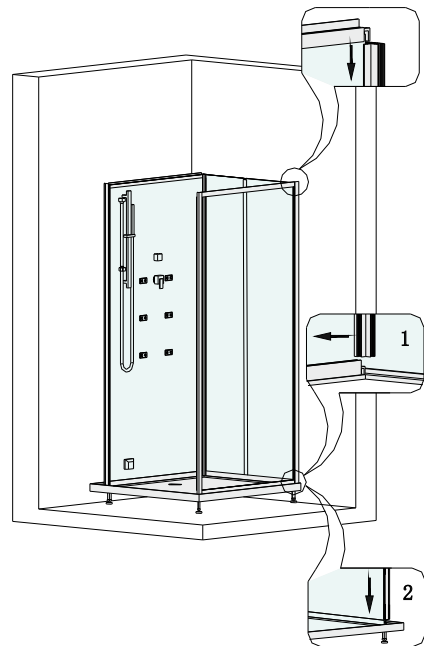
### Installationsschritt 8

Verbinden Sie die zweite Glasrückwand mit der Ersten indem Sie das Aluprofil SHB-125 verwenden. Befestigen Sie das Ganze mit einseitigem Dichtband.



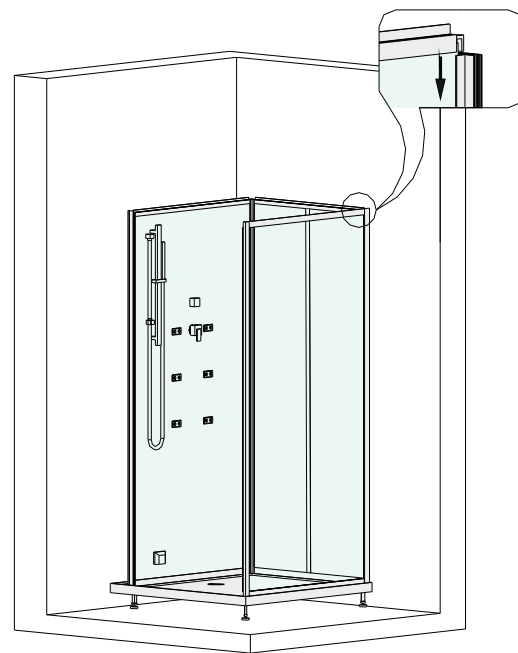
### Installationsschritt 9

Setzen Sie die vordere Glasscheibe auf die Duschtasse und befestigen Sie diese an der seitlichen Glaswand.



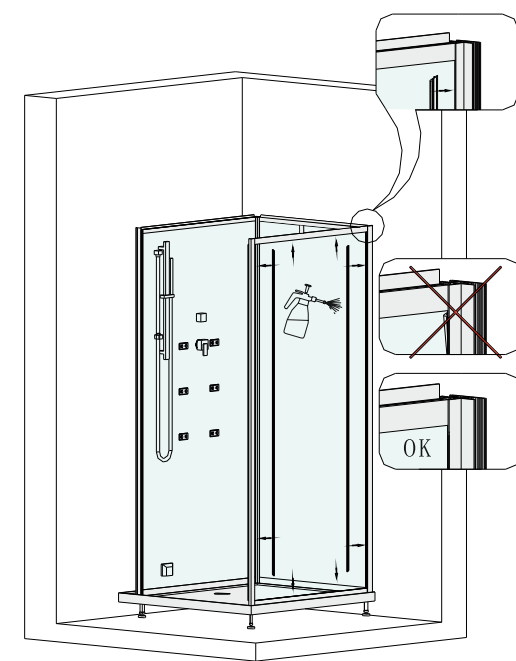
### Installationsschritt 10

Montieren Sie das obere Aluprofil auf die vordere Glasscheibe.



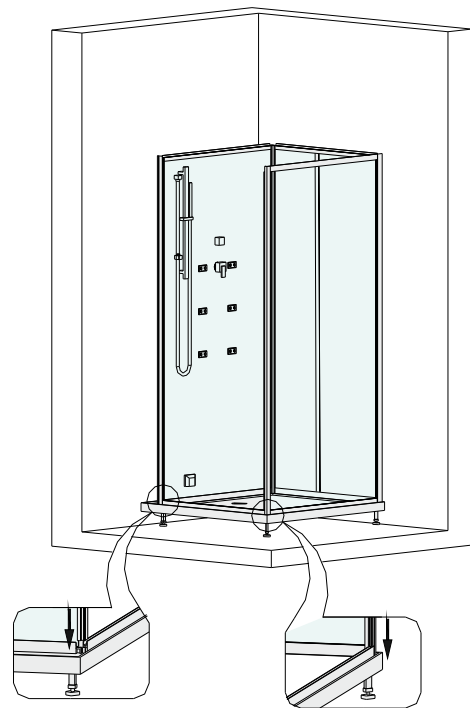
### Installationsschritt 11

Setzen Sie die Dichtungen in das linke, rechte, obere und untere Aluprofil. Befeuchten Sie diese dazu mit Wasser. Benutzen Sie auf keinen Fall die kurzen einseitigen Dichtungen!



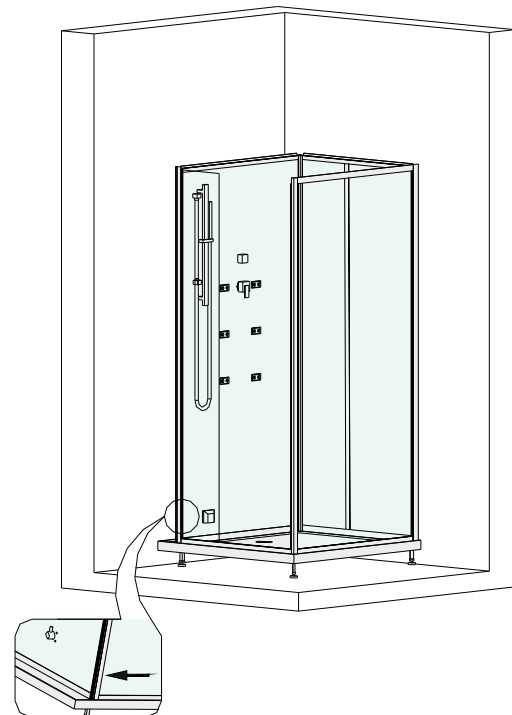
## Installationsschritt 12

Verbinden Sie das untere feststehende Aluprofil mit der vorderen Glasscheibe.



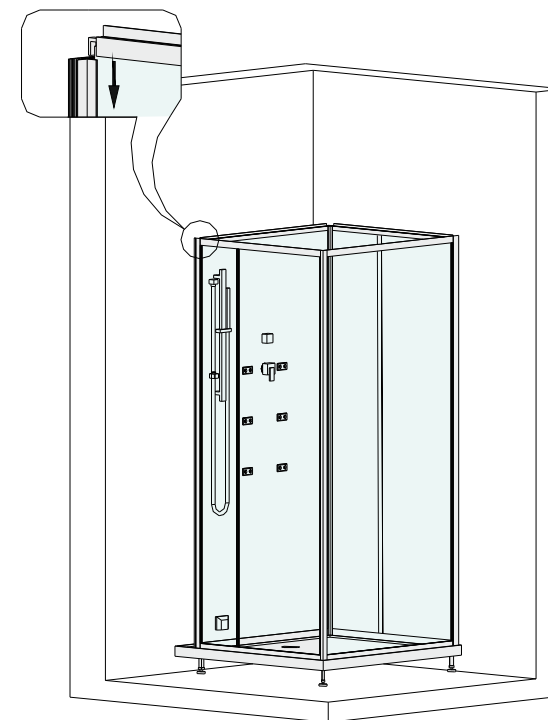
## Installationsschritt 13

Montieren Sie die kleine feststehende Glasscheibe und verbinden Sie diese mit der Rückwand.



## Installationsschritt 14

Montieren Sie das obere Aluprofil auf die kleine feststehende Glasscheibe



### Installationsschritt 15

Setzen Sie die Dichtungen in kurze Glaselement.  
Benutzen Sie auf keinen Fall die kurzen einseitigen Dichtungen!



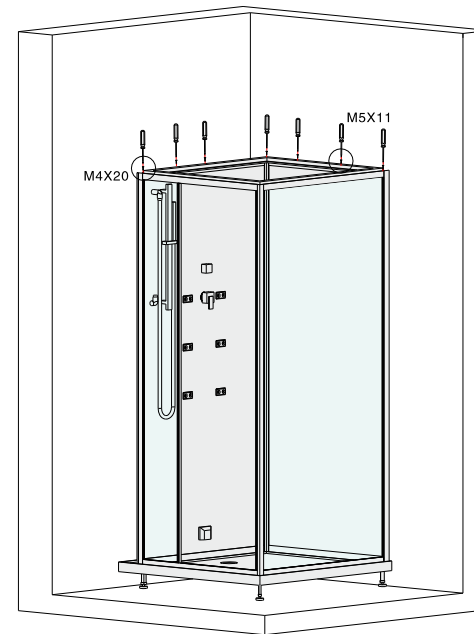
### Installationsschritt 16

Setzen Sie den Lichtrahmen auf die Dampfdusche.



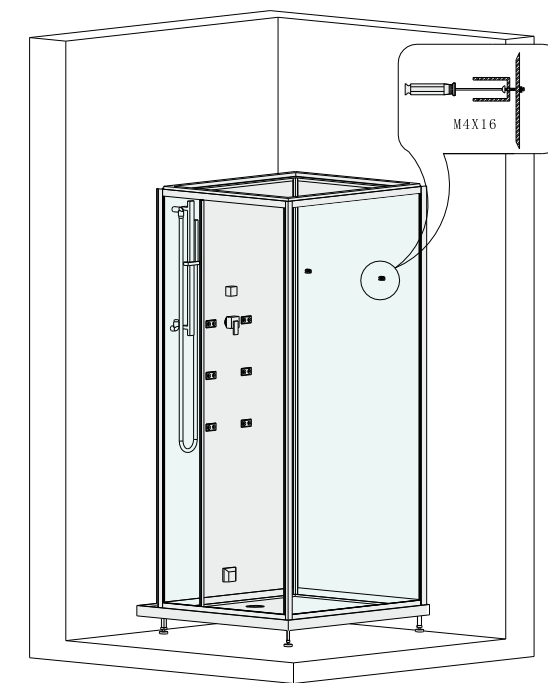
### Installationsschritt 17

Verschrauben sie die 4 Ecken des Rahmens mit M4x20 Schrauben. Danach verschrauben Sie den Rahmen mit der Rückwand mit M5x11 Schrauben.



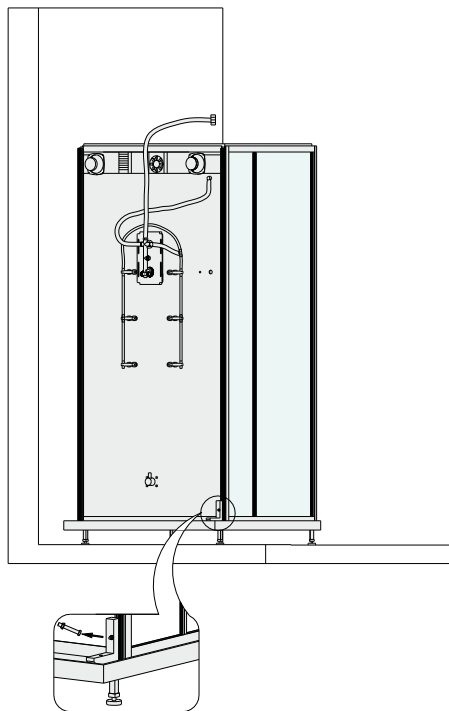
### Installationsschritt 18

Montieren sie den seitlichen Glashalter mit M4x16 Schrauben.



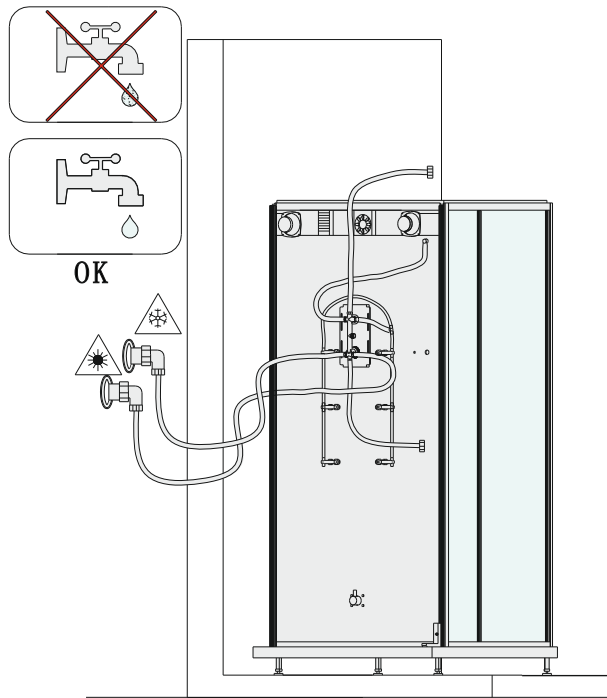
### Installationsschritt 19

Installieren sie das seitliche Distanzstück. Nur wenn dieses richtig installiert wurde kann die seitliche Scheibe hinterher zu Servicezwecken entfernt werden.



### Installationsschritt 20

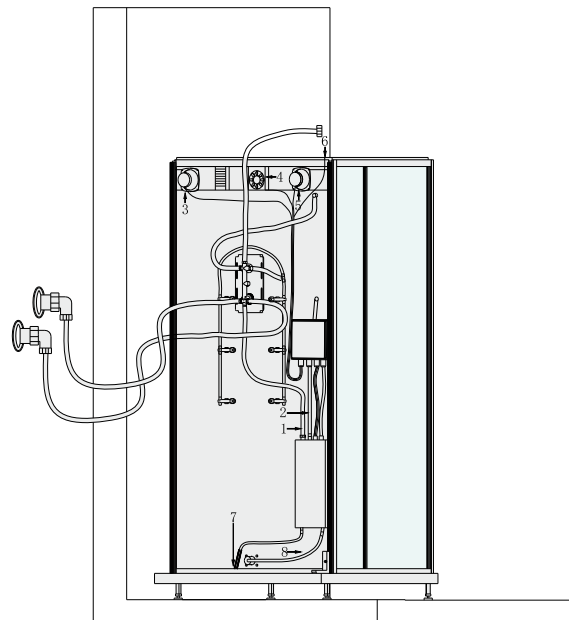
Verbinden Sie den Warm- und Kaltwasseranschluss. Stellen Sie vorher sicher, dass kein Schmutzwasser in den Leitungen sitzt.



### Installationsschritt 21

Verbinden Sie alle Leitungen, wie es auf den Kabeln markiert ist\*.

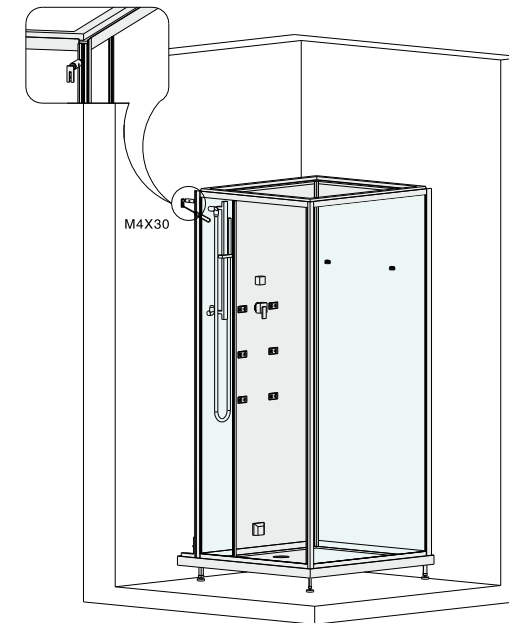
**Achtung: Schließen Sie den Schlauch der Restwasserentleerung (Schlauch Nr.7) an den Abfluss an. Ansonsten besteht Verbrühungsgefahr!**



\* nur Dampfduschen F12-Serie

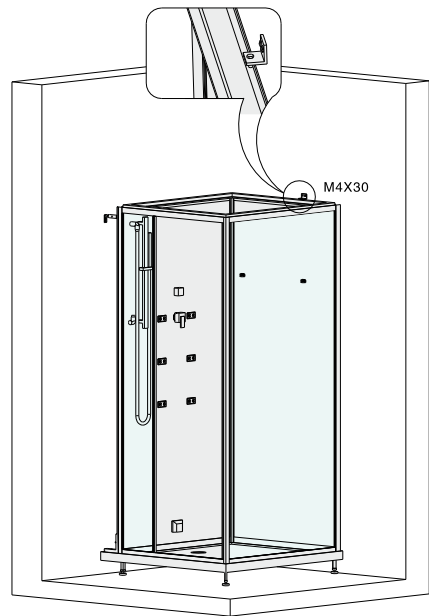
### Installationsschritt 22

Installieren Sie die Schraube zur Ausrichtung der Dusche.



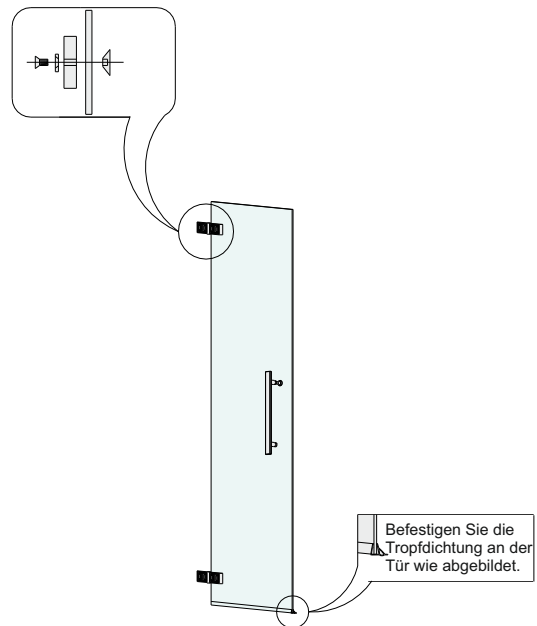
### Installationsschritt 23

Installieren Sie den Abstandshalter zur Befestigung der Dusche an der Wand.



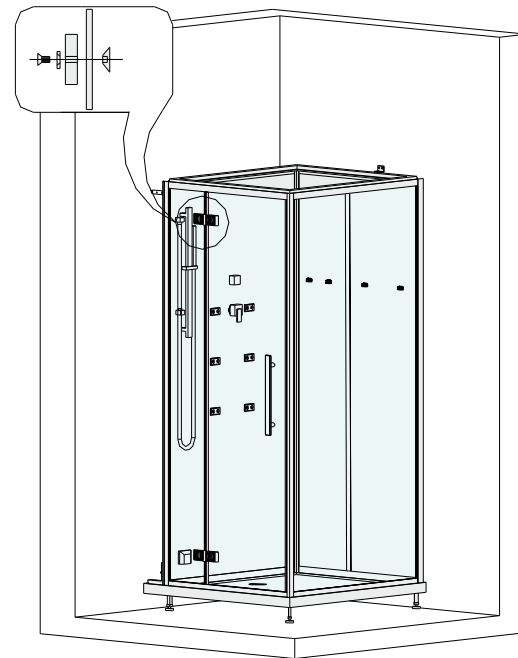
### Installationsschritt 24

Montieren Sie die Scharniere an der Tür. Danach montieren Sie die Türdichtungen.



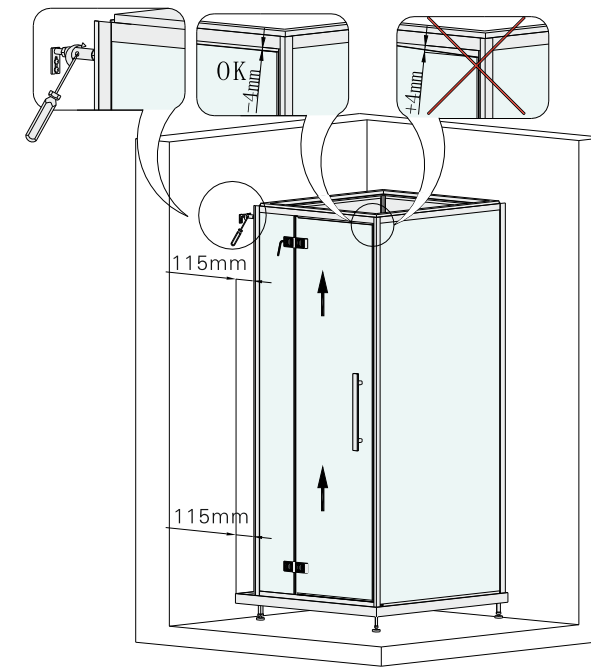
### Installationsschritt 25

Montieren Sie die Glastür.



### Installationsschritt 26

Richten Sie die Glastür - wie abgebildet - aus. Bitte beachten Sie, dass der Abstand zwischen Duschkpanel und Wand 115mm sein muss.



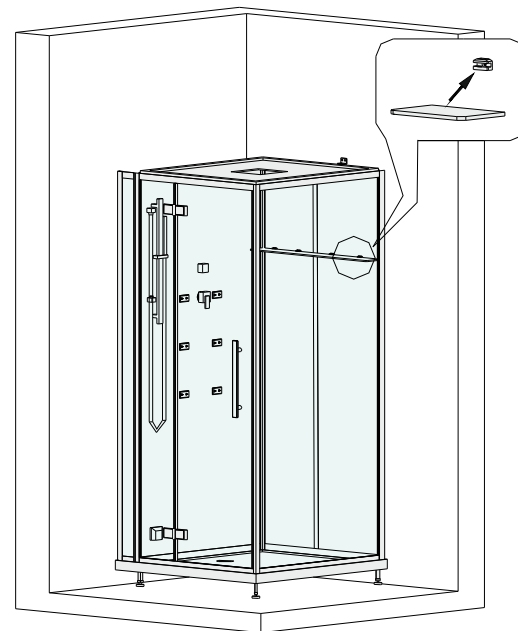
## Installationsschritt 27

Setzen Sie das Glasdach auf die Dusche.



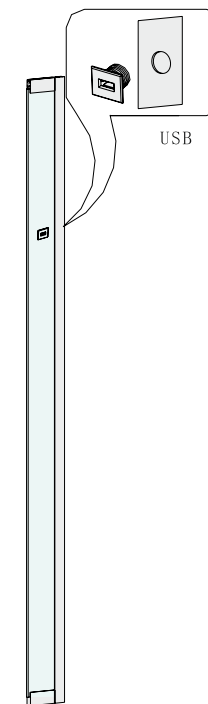
## Installationsschritt 28

Montieren Sie die Glasablage.



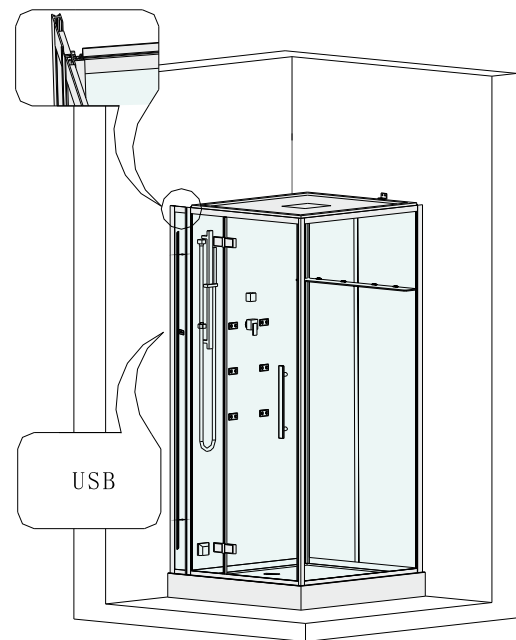
## Installationsschritt 29

Montieren Sie den USB-Anschluss an der schmalen Glasscheibe.



### Installationsschritt 30

Montieren Sie die Glasblende. Benutzen Sie dazu die einseitigen Dichtungen.



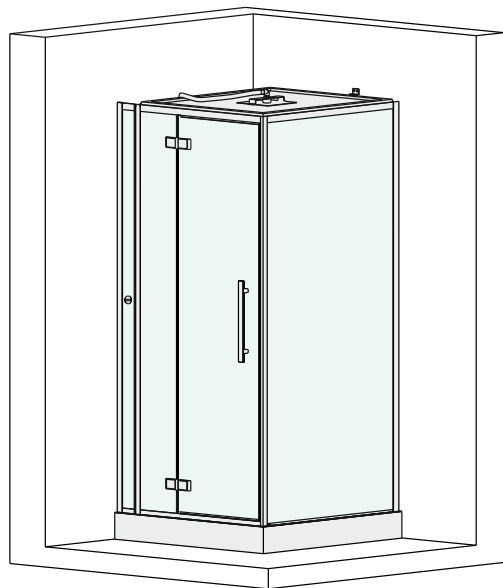
### Installationsschritt 31

Montieren Sie die Regendusche wie abgebildet.



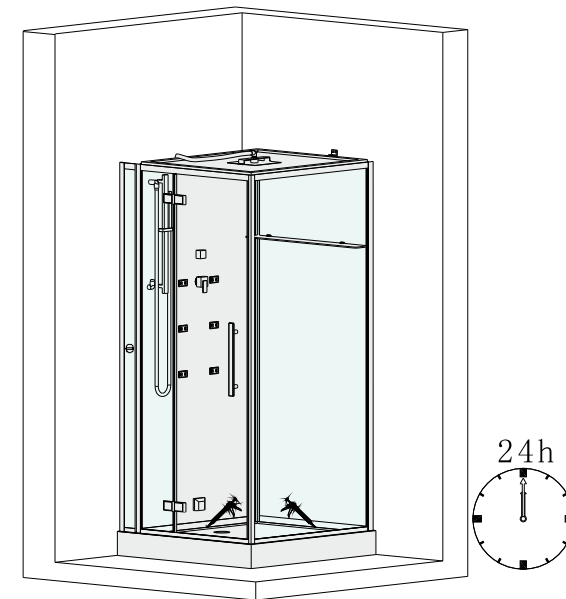
### Installationsschritt 32

Verbinden Sie die Regendusche mit dem Ausgang der Armaturen.



### Installationsschritt 33

Versiegeln Sie die Dusche am Boden. Warten Sie 24 Stunden, bevor Sie diese nutzen.  
Bitte auch nicht betreten!

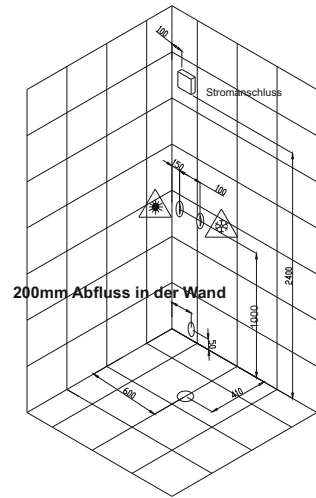
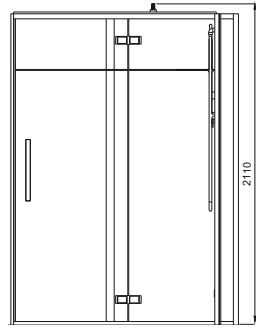




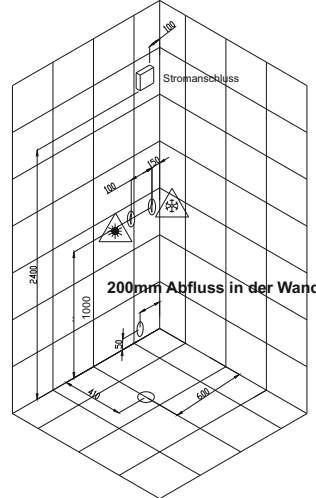
## Elektro- und Wasserinstallation (bei Montage ohne Duschtasse)

Abmessungen (rechte Version): 1500x900x2110

Abmessungen (linke Version): 1500x900x2110



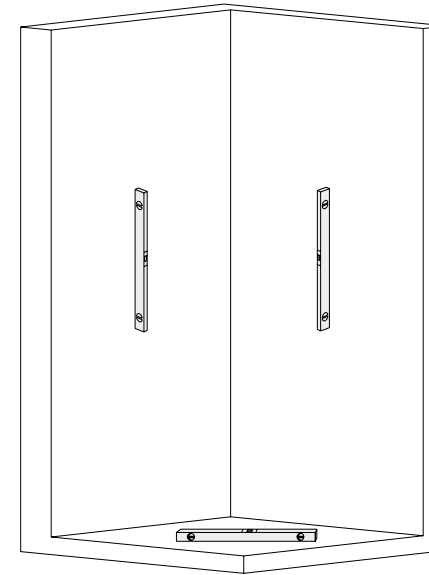
rechte Version



linke Version

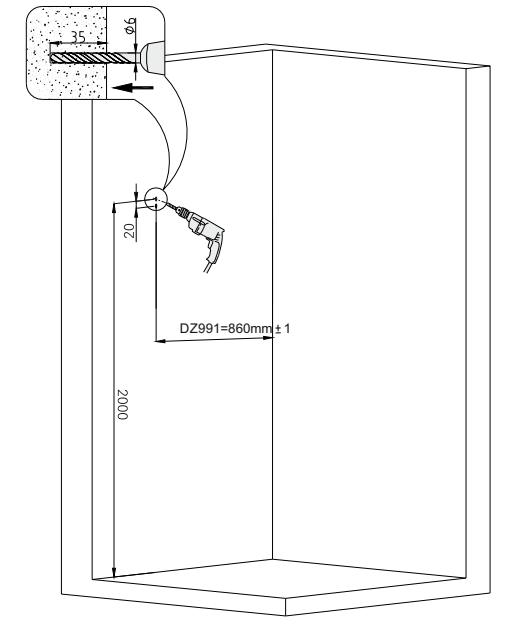
## Vorbereitungen - ohne Duschtasse 1

Sorgen Sie vor der Installation für einen gerade ausgerichteten Untergrund des Bodens und der Wand.



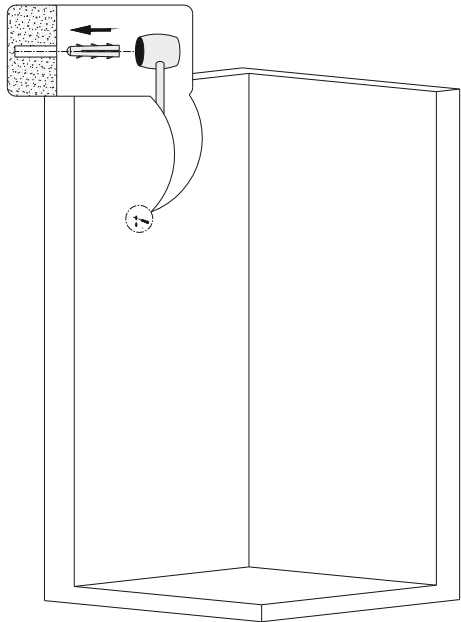
## Vorbereitungen - ohne Duschtasse 2

Bohren Sie Löcher nach der Zeichnung unten.



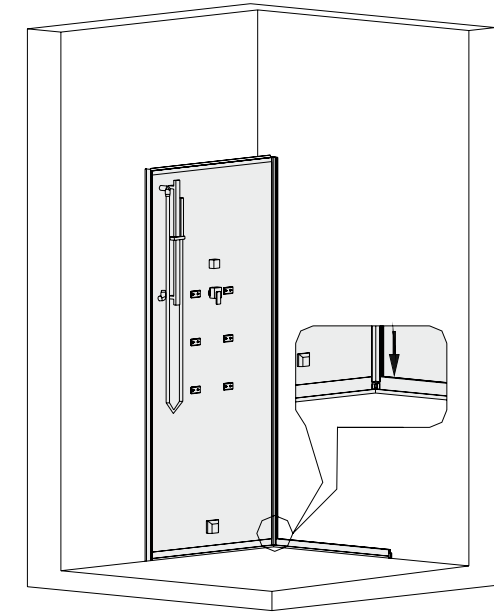
### Vorbereitungen - ohne Duschtasse 3

Installieren Sie den Dübel.



### Installationsschritt 4

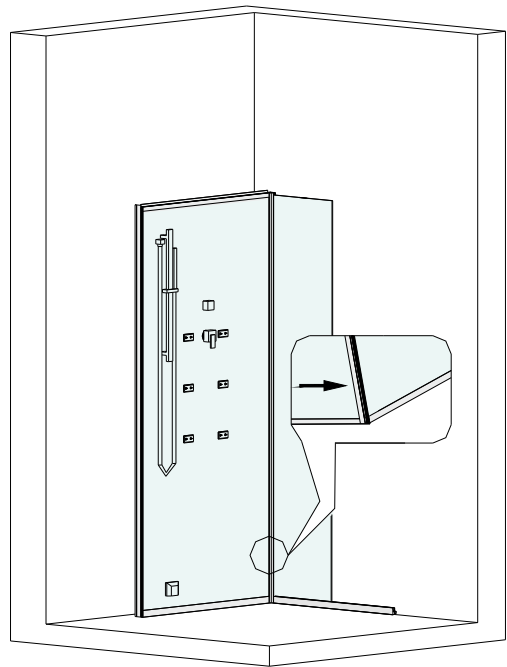
Setzen Sie zuerst die Glasrückwand mit dem Aluprofil auf den Boden und verbinden Sie dann das untere Aluprofil mit der Rückwand.



Die Installation der Duschstange finden Sie auf Seite 49.

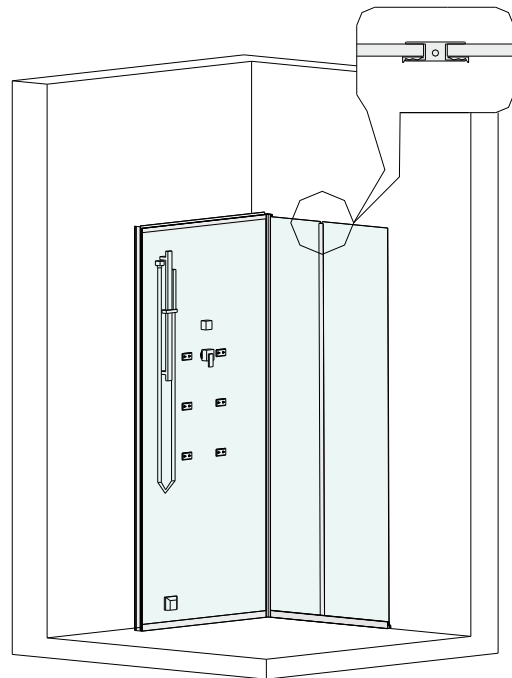
### Installationsschritt 5

Befestigen Sie das erste seitliche Glaspanel an der Rückwand.



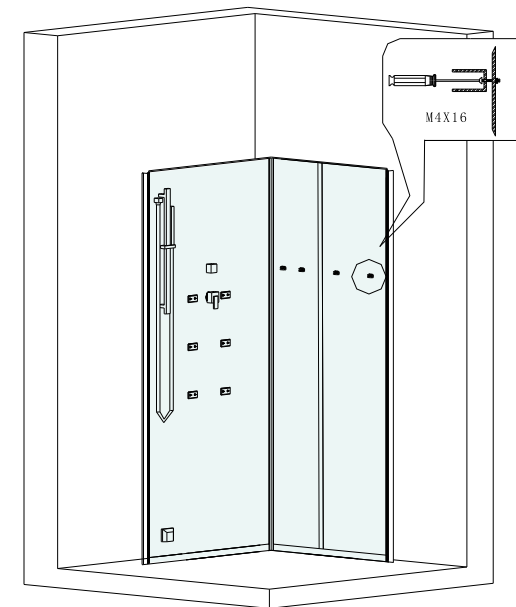
### Installationsschritt 6

Verbinden Sie die zweite Glasrückwand mit der Ersten indem Sie das Aluprofil SHB-125 verwenden. Befestigen Sie das Ganze mit einseitigem Dichtband.



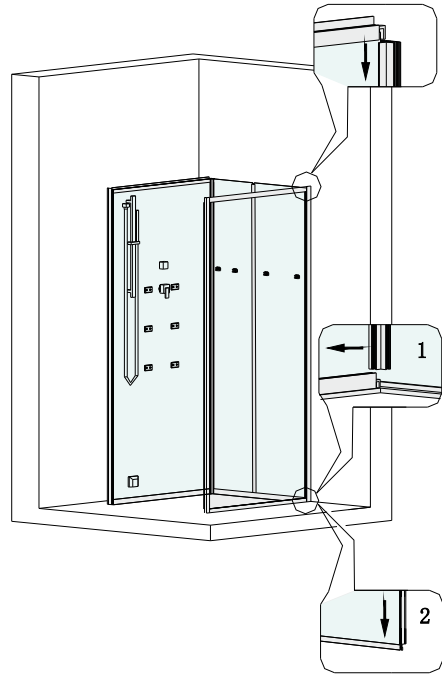
### Installationsschritt 7

Montieren sie den seitlichen Glashalter mit M4x16 Schrauben.



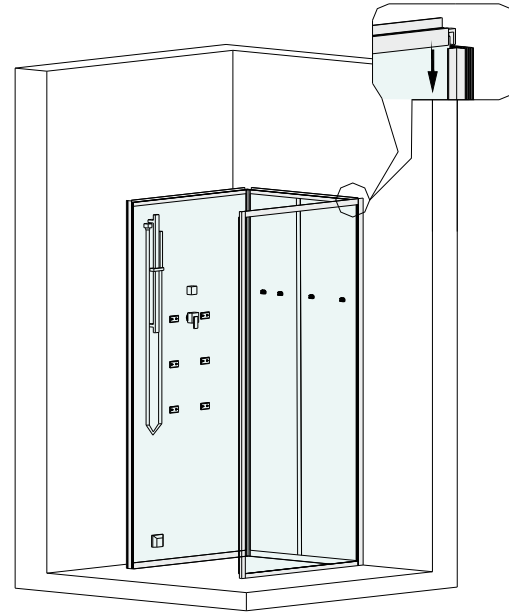
### Installationsschritt 8

Setzen Sie die vordere Glasscheibe auf den Boden und verbinden Sie diese mit dem seitlichen Glaselement.



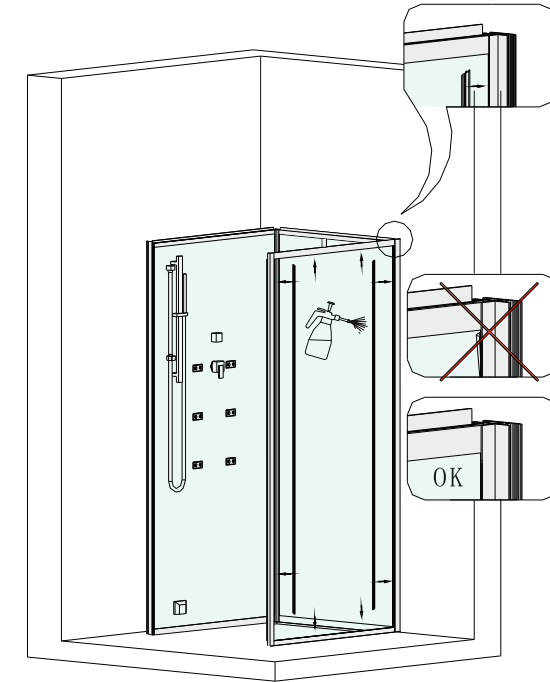
### Installationsschritt 9

Verbinden Sie das obere feststehende Aluprofil mit der seitlichen Glasscheibe.



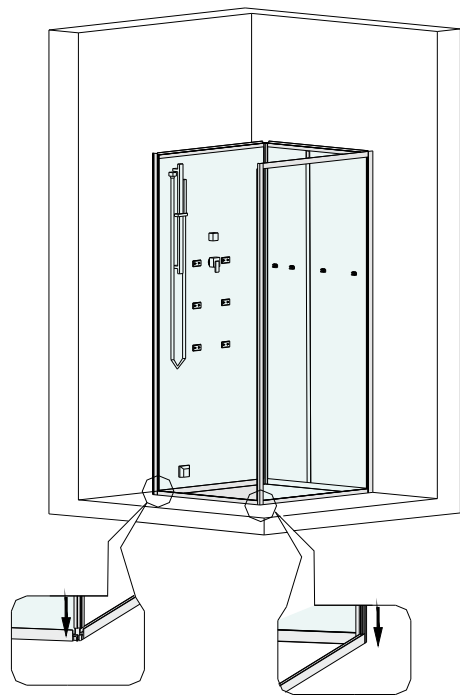
### Installationsschritt 10

Setzen Sie die Dichtungen in das linke, rechte, obere und untere Aluprofil. Befeuchten Sie diese dazu mit Wasser. Benutzen Sie auf keinen Fall die kurzen einseitigen Dichtungen!



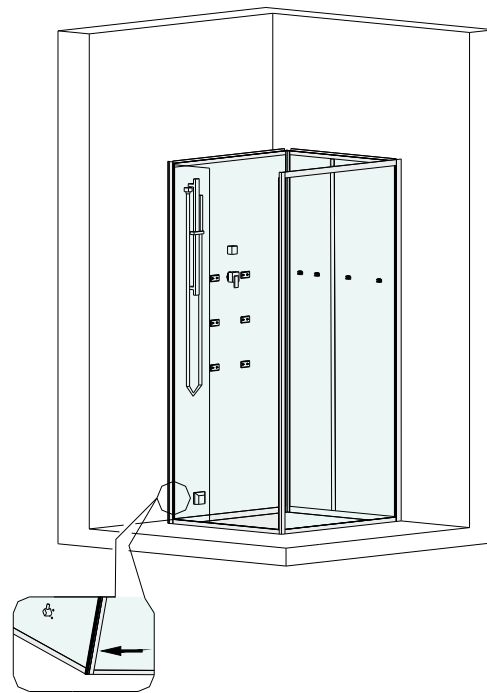
### Installationsschritt 11

Verbinden Sie das untere feststehende Aluprofil mit der vorderen Glasscheibe.



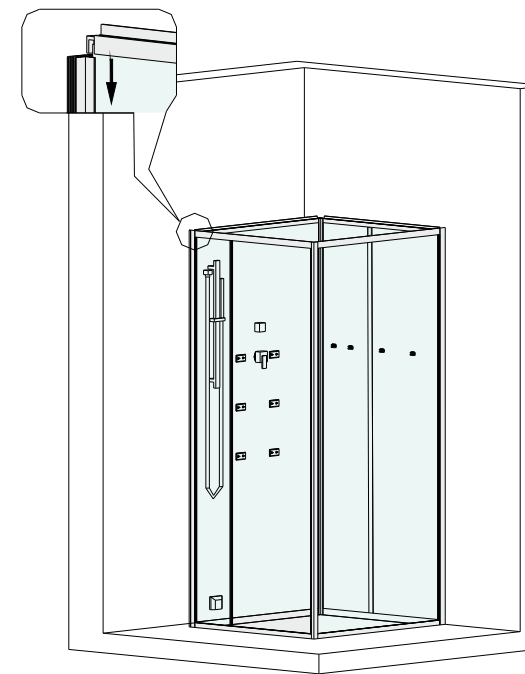
### Installationsschritt 12

Montieren Sie die kleine feststehende Glasscheibe und verbinden Sie diese mit der Rückwand.



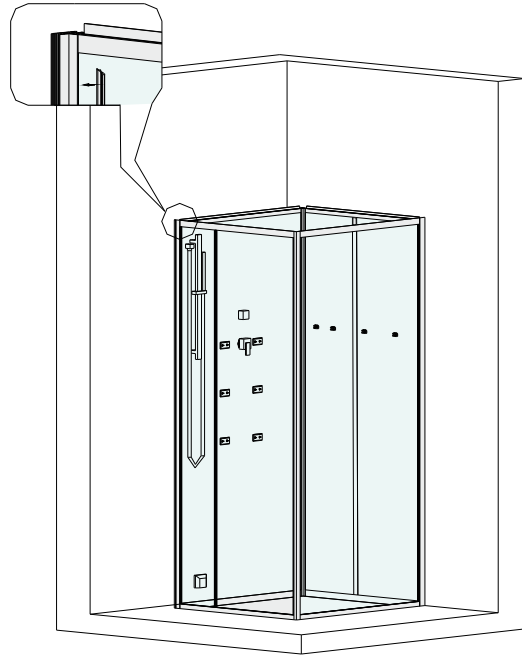
### Installationsschritt 13

Montieren Sie das obere Aluprofil auf die kleine feststehende Glasscheibe



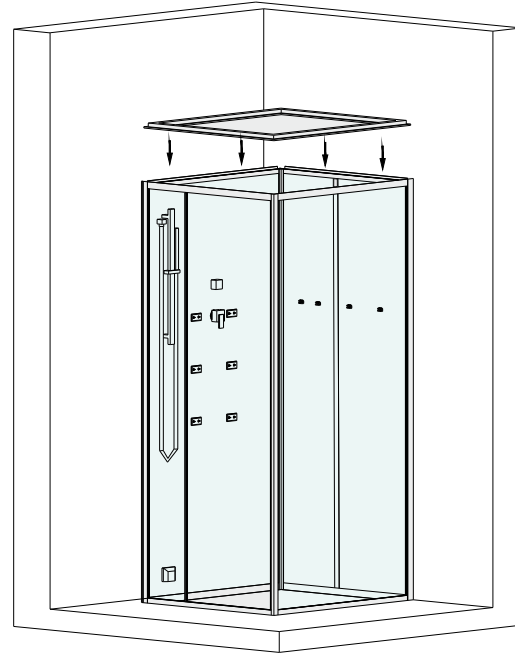
### Installationsschritt 14

Setzen Sie die Dichtungen in kurze Glaselement.  
Benutzen Sie auf keinen Fall die kurzen einseitigen  
Dichtungen!



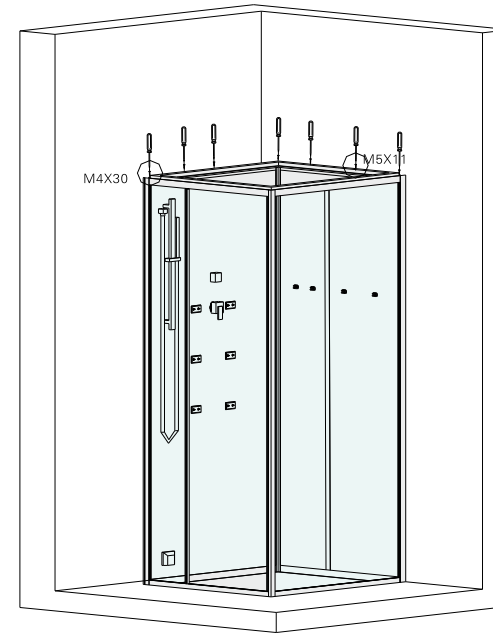
### Installationsschritt 15

Setzen Sie den Lichtrahmen auf die Dampfdusche.



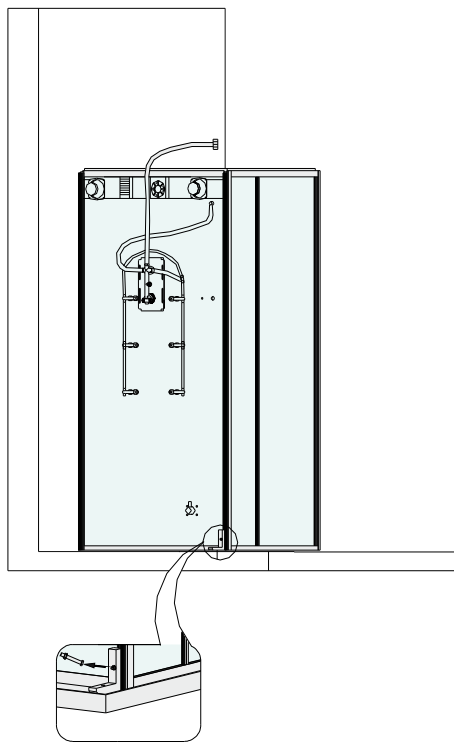
### Installationsschritt 16

Verschrauben sie die 4 Ecken des Rahmens mit M4x20  
Schrauben. Danach verschrauben Sie den Rahmen mit  
der Rückwand. Benutzen Sie hierzu M5x11 Schrauben.



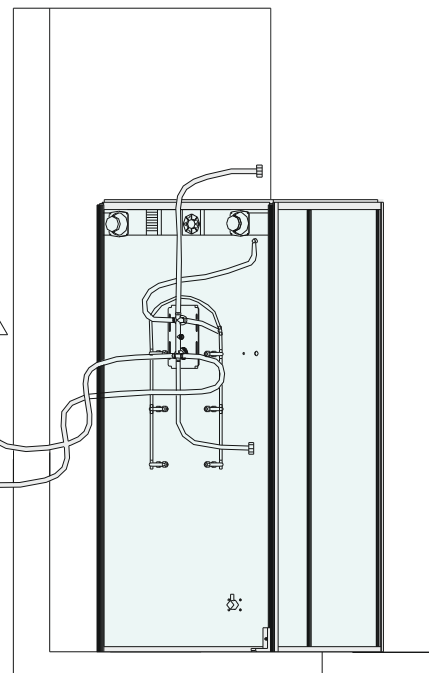
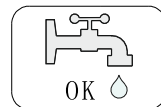
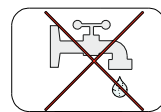
### Installationsschritt 17

Installieren Sie das seitliche Distanzstück. Nur wenn dieses richtig installiert wurde kann die seitliche Scheibe hinterher zu Servicezwecken entfernt werden.



### Installationsschritt 18

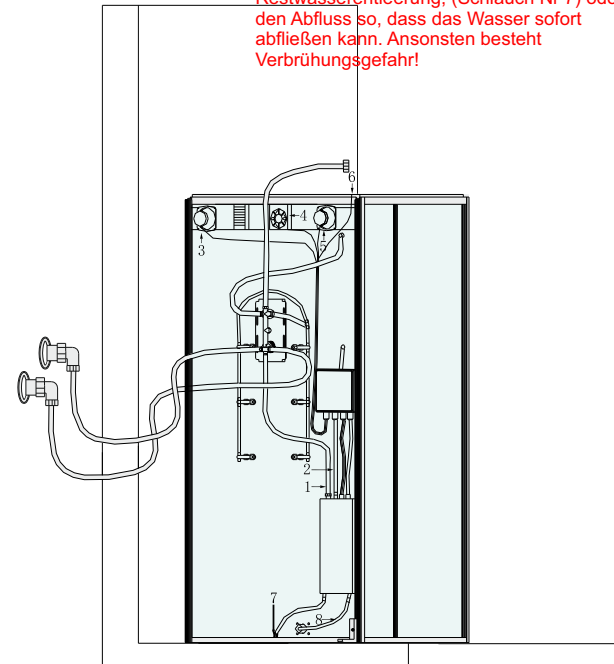
Verbinden Sie den Warm- und Kaltwasseranschluss. Stellen Sie vorher sicher, dass kein Schmutzwasser in den Leitungen sitzt.



### Installationsschritt 19

Verbinden Sie alle Leitungen, wie es auf den Kabeln markiert ist\*.

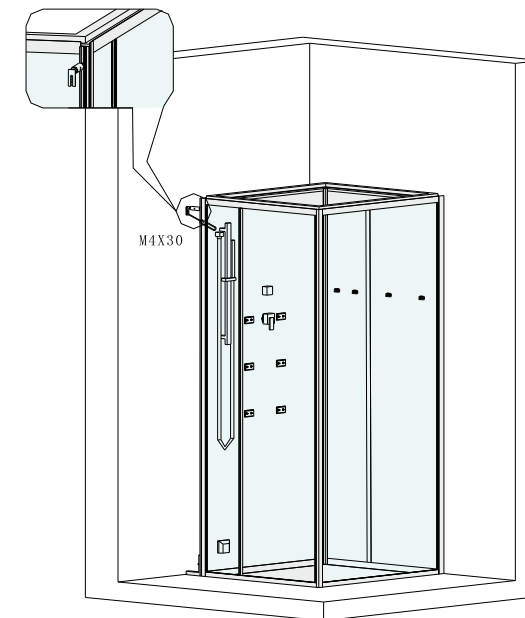
**Achtung:** Verlegen Sie den Schlauch der Restwasserentleerung, (Schlauch Nr 7) oder den Abfluss so, dass das Wasser sofort abfließen kann. Ansonsten besteht Verbrühungsgefahr!



\* nur Dampfduschen F12-Serie

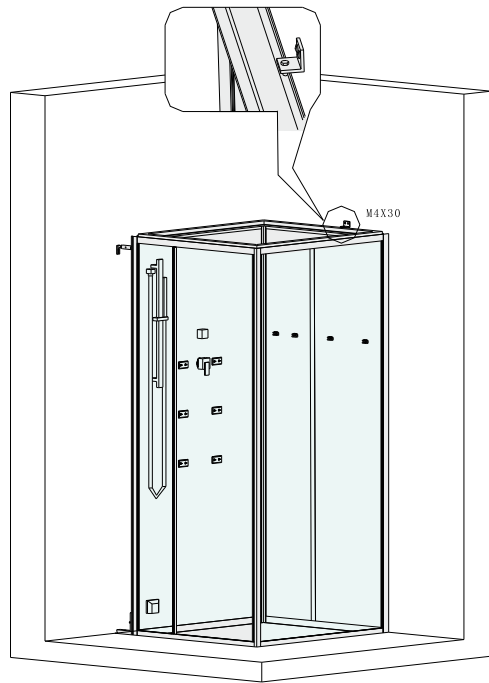
### Installationsschritt 20

Installieren Sie die Schraube zur Ausrichtung der Dusche.



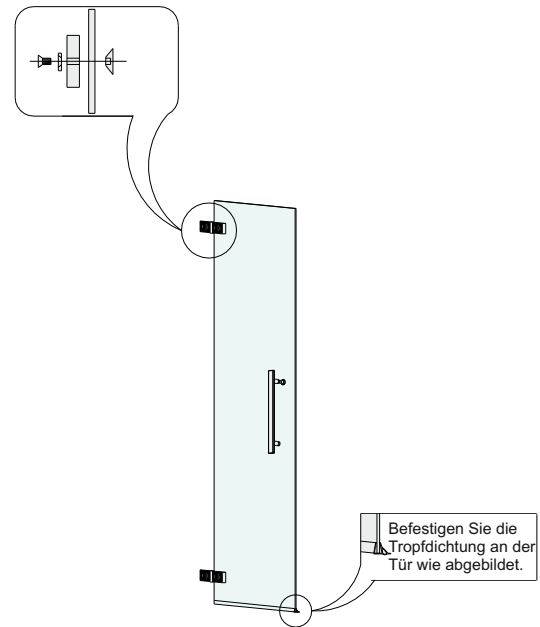
### Installationsschritt 21

Installieren Sie den Abstandshalter zur Befestigung der Dusche an der Wand.



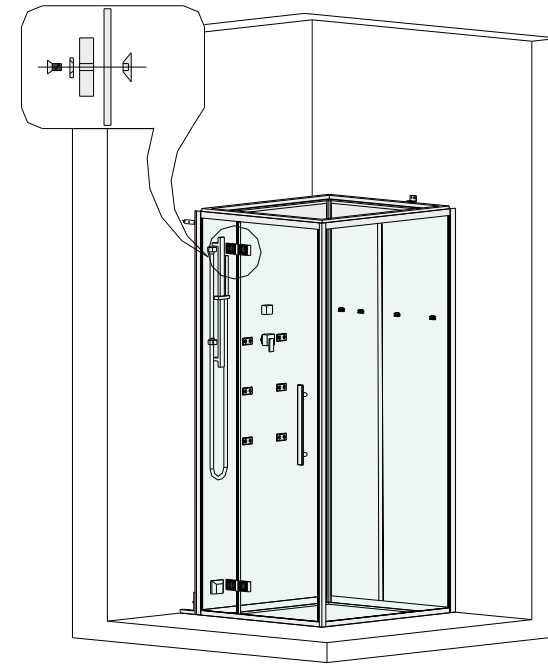
### Installationsschritt 22

Montieren Sie die Scharniere an der Tür. Danach montieren Sie die Türdichtungen.



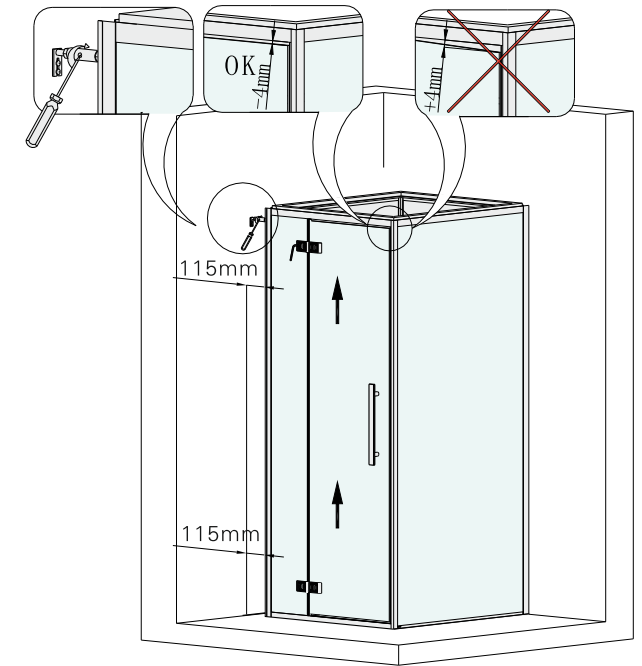
### Installationsschritt 23

Montieren Sie die Glastür.



### Installationsschritt 24

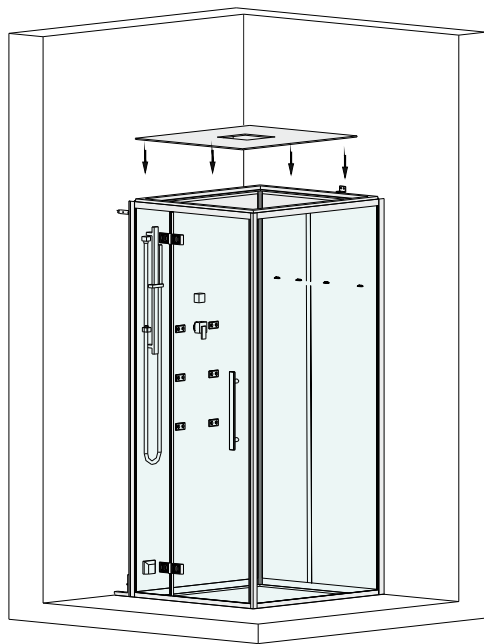
Richten Sie die Glastür - wie abgebildet - aus. Bitte beachten Sie, das der Abstand zwischen Duschkabine und Wand 115mm sein muss.





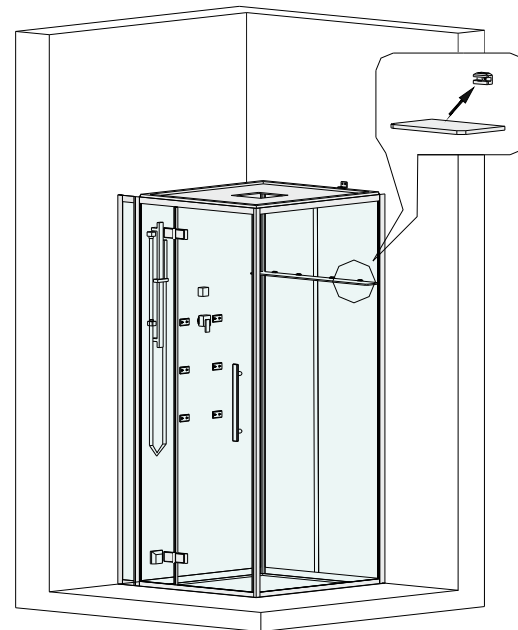
## Installationsschritt 25

Setzen die das Glasdach auf die Dusche.



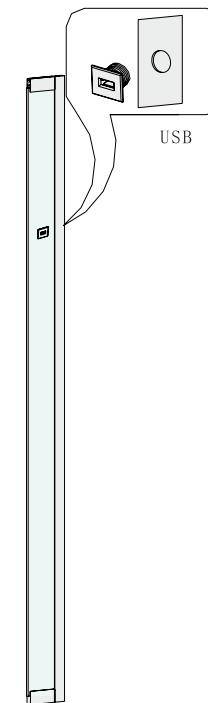
## Installationsschritt 26

Montieren Sie die Glasablage.



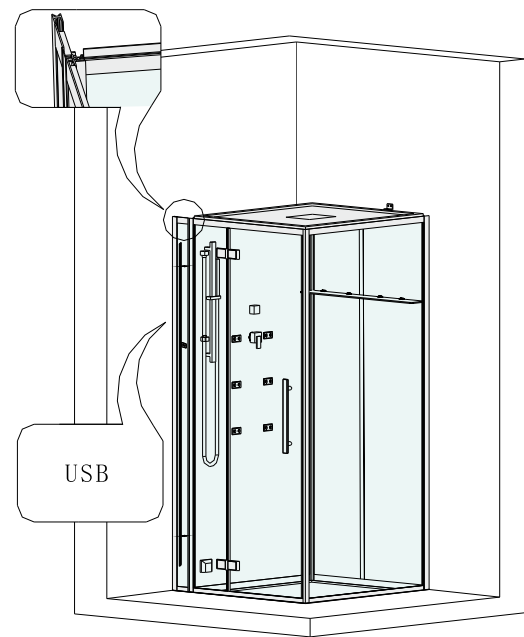
## Installationsschritt 27

Montieren Sie den USB-Anschluss an der schmalen Glasscheibe.



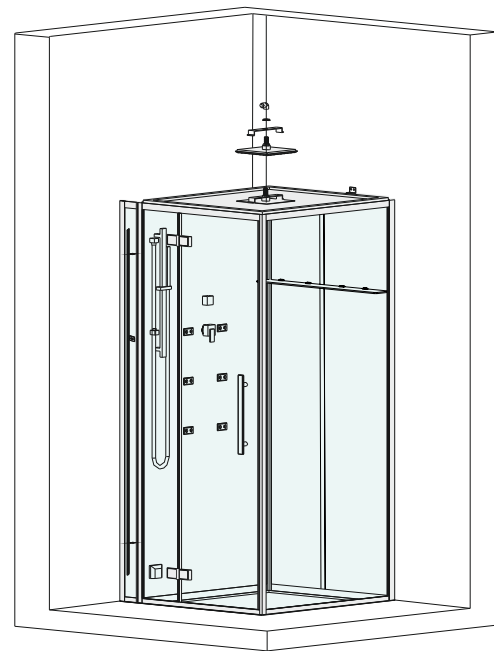
### Installationsschritt 28

Montieren Sie die Glasblende. Benutzen Sie dazu die einseitigen Dichtungen.



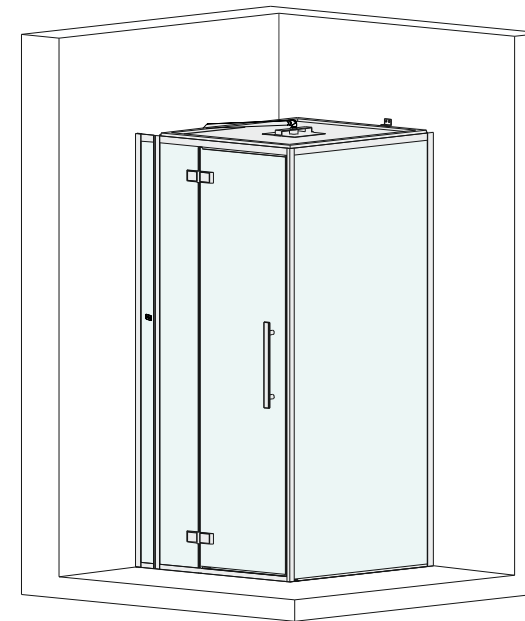
### Installationsschritt 29

Montieren Sie die Regendusche wie abgebildet.



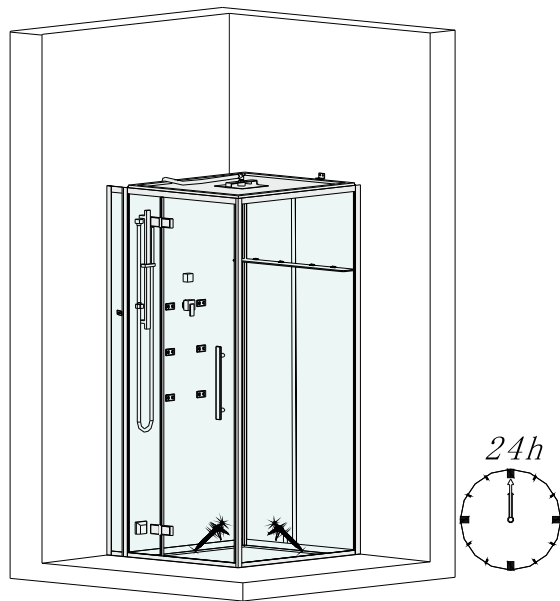
### Installationsschritt 30

Verbinden Sie die Regendusche mit dem Ausgang der Armaturen.



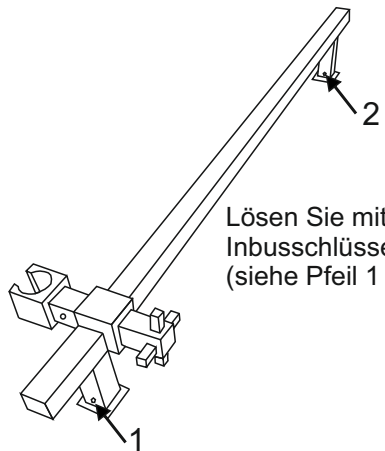
## Installationsschritt 31

Versiegeln Sie die Dusche am Boden. Warten Sie 24 Stunden, bevor Sie diese nutzen.  
Bitte auch nicht beteten!



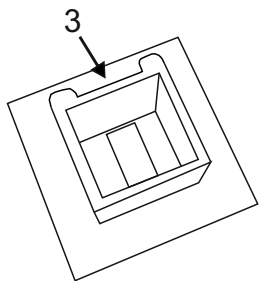
# Installation der Duschstange

## Installationsschritt 1



Lösen Sie mit einem passenden Inbusschlüssel die beiden Schrauben (siehe Pfeil 1 und 2).

## Installationsschritt 2



Schrauben Sie die abgelösten Befestigungen an die Innenseite der Dusche. Beachten Sie bitte, dass beide Einkerbungen (siehe Pfeil 3) nach oben oder unten zeigen und der richtige Abstand eingehalten wird.

## Installationsschritt 3

Setzen Sie zum Schluss die Stange auf die Befestigungen auf und ziehen Sie mit einem passenden Inbusschlüssel die Schrauben fest.

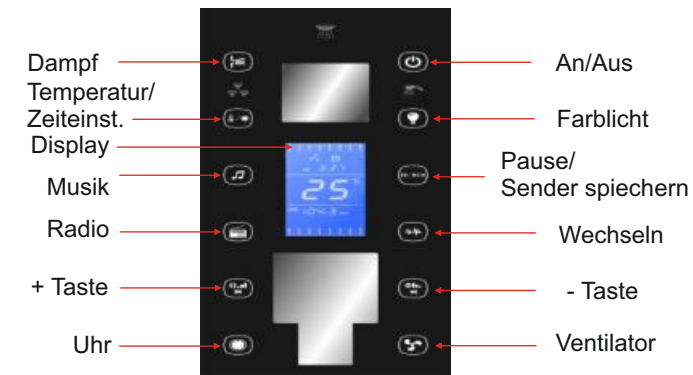
## Bedienungsanleitung der F12-Steuerkonsole

### 1. Komponenten des Systems

1. Bedienfeld
2. Elektronisches Steuerelement
3. Dampfgenerator
4. Netzteil

### 2. Bedienungsanleitung

Das BF801 Kontrollsystem wurde für Dampfduschen entwickelt die im Privatbereich angewendet werden. Das System verfügt über Temperatur- und Zeiteinstellung, Ventilator, Licht- und Dampfgenerierung, Anzeige der Wassertemperatur und weitere Funktionen. Das BF801 Steuerelement ist mit Schutzfunktionen ausgestattet.



### 3. Funktionsbeschreibung

1. Dampf
2. Farblicht
3. Ventilator
4. Radio
5. MP3 oder Musik
6. Zeitfunktion
7. Ozondesinfektion
8. Tipps zur Fehlerbehebung

### 4. Bedienungsschritte

#### 1. An/Aus

Wenn Sie die Dampfdusche an die Stromversorgung angeschlossen haben, können Sie mit dieser Taste das System an- und ausschalten. Wenn Sie das System angeschaltet haben, leuchtet das Farblicht weiß, das Bedienfeld leuchtet blau und zeigt Temperatur, Zeit und das Symbol für das Oberlicht an. Drücken Sie diese Taste erneut (1 Sekunde) um das System wieder auszuschalten.

#### 2. Automatische Desinfektionsfunktion auf Ozonbasis

Nachdem das System ausgeschaltet wurde beginnt die Reinigung auf Ozonbasis automatisch. Zehn Minuten später, wenn diese Phase beendet ist, schaltet sich der Ventilator ein. Nach 25 Minuten schaltet auch dieser sich aus und die automatische Desinfektion ist abgeschlossen.

#### 3. Dampffunktion

Schalten Sie das System an, dann drücken Sie die „Dampf“-Taste auf dem Display. Das Magnetventil öffnet sich und Wasser fließt in den Dampfgenerator. Sobald die erforderliche Wassermenge erreicht ist, schließt sich das Ventil wieder. Drücken Sie das „Dampf“-Symbol um den Vorgang zu aktivieren. Gleichzeitig wird die Temperatur angezeigt. Grundeinstellung: 45 Minuten, 45 Grad. Falls zu wenig Wasser im System ist, kann der Dampf-Vorgang nicht gestartet werden. Auf dem Display wird der Wassermangel angezeigt. Drücken Sie die Taste erneut um die Dampffunktion abzuschalten. (Achtung: Eine Minute nach dem Abschalten öffnet sich das Abflussmagnetventil zwei Minuten und das Wasser fließt ab. Dann schließt sich das Ventil wieder).

## Bedienungsanleitung der F12-Steuerkonsole

### 4. Dampfzeit- und Temperatureinstellung

Mit der Temperatur/Zeit-Taste wechseln Sie zwischen der Temperatureinstellungsfunktion und der Zeiteinstellung. Mit dieser Taste stellen Sie durch Drücken von Plus und Minus die Zeit und Temperatur ein. Diese Taste ist nur während der Dampffunktion aktiv. Drücken Sie die Plus- oder Minustaste auf dem Bedienfeld einmal während die Zeiteinstellung aktiviert ist um die Dampfzeit um eine Minute zu verlängern/verringern. Halten Sie die Taste gedrückt um Ihre Einstellung zwischen 5 und 50 Minuten zu wählen. Drücken Sie die Plus- oder Minustaste auf dem Bedienfeld einmal während die Temperatureinstellung aktiviert ist um die Dampftemperatur um ein Grad zu erhöhen/reduzieren. Halten Sie die Taste gedrückt um Ihre Einstellung zwischen 20 und 55 Grad zu wählen.

### 5. Farblight

Wenn Sie das System aktivieren leuchtet in der Grundeinstellung das Oberlicht. Auf dem Bedienfeld leuchtet das Symbol auf. Durch jedes weitere Drücken des Symbols ändert sich das Licht wie folgt: Oberlicht an (weiß), Farbe 1, Farbe 2, Farbe 3, Farbe 4, Farbe 5, Farbe 6, automatischer Farbwechsel, I aus.

### 6. Ventilator

Schalten Sie das System ein. Drücken Sie auf dem Bedienfeld auf das angezeigte Symbol für den Ventilator um diesen anzuschalten. Drücken Sie erneut auf das Symbol um die Funktion wieder abzuschalten.

### 7. Radio

Schalten Sie das System ein. Drücken Sie die „Radio“-Taste um die Funktion zu aktivieren. Auf dem Display wird die Frequenz angezeigt. Drücken Sie die Taste erneut um das Radio auszuschalten. Drücken Sie die Plustaste um die Sender aufwärts zu suchen. Halten Sie die Taste 1,5 Sekunden gedrückt um den automatischen Suchlauf aufwärts zu starten. Drücken Sie die Minustaste um die Sender abwärts zu suchen. Drücken Sie die Pause/Sender speichern-Taste eine Sekunde um den aktuellen Sender auf dem angezeigten Senderplatz zu speichern. Drücken Sie die Taste kurz um zum nächsten Senderplatz zu wechseln. Es gibt 8 Senderplätze. Drücken Sie die „wechseln“-Taste einmal um die Lautstärke einzustellen. Jetzt wird das dB-Symbol angezeigt. Drücken Sie die Plus- oder Minustaste um die Lautstärke zu regulieren.

### 8. Musik

Drücken Sie die MP3-Taste um die Funktion zu aktivieren. Drücken Sie die Taste erneut um den MP3-Player wieder auszuschalten. Wenn die MP3-Funktion aktiv ist, können Sie durch Drücken der Plus- und Minus-Tasten den nächsten/vorherigen Titel auswählen. Drücken Sie die Pause-Taste auf dem Display um die Wiedergabe zu unterbrechen. Drücken Sie die Taste erneut um die Unterbrechung zu beenden. Drücken Sie die „wechseln“-Taste einmal um die Lautstärke einzustellen. Jetzt wird das dB-Symbol angezeigt. Drücken Sie die Plus- oder Minustaste um die Lautstärke zu regulieren.

### 9. Zeitfunktion

Schalten Sie das System ein um die aktuelle Uhrzeit anzuzeigen. Im Falle eines Stromausfalls wird die Einstellung durch eine eingebaute Lithiumbatterie erhalten. Drücken Sie die Taste eine Sekunde lang. Das Symbol um die Zeit einzustellen erscheint auf dem Display.

### 10. Temperatur

Wenn die Dampffunktion nicht aktiviert ist, zeigt das Display die Wassertemperatur der Armatur. Wenn Sie die Dampffunktion aktivieren wird die Dampftemperatur angezeigt.

## Entkalkungsfunktion

Bedienungsschritte: Schalten Sie zuerst das System aus. Dann öffnen Sie den Deckel des Reinigungsbehälters und befüllen diesen mit Reinigungsmittel. Schließen Sie den Deckel. Schalten Sie das System jetzt an und starten die Dampffunktion um die automatische Reinigung zu aktivieren. Nach der Reinigung schalten Sie das System wieder aus und das Schmutzwasser läuft ab.

### 1. System ausschalten

Aus Sicherheitsgründen darf der Deckel des Reinigungsbehälters während des Betriebs nicht geöffnet werden. Um den Austritt von Gasdämpfen und Verbrennungen des Anwenders zu vermeiden, schalten Sie bitte alle Funktionen aus bevor Sie die Reinigungsfunktion des Dampfgenerators  aktivieren. (Abbildung 1)

### 2. Öffnen des Reinigungsbehälters

Wenn Sie sichergestellt haben, dass alle Funktionen ausgeschaltet sind, drehen Sie den Deckel des Reinigungsbehälters entgegen dem Uhrzeigersinn und nehmen diesen vorsichtig ab. (Abbildung 2)



### 3. Reinigungsmittel einfüllen

Wenn Sie den Behälter geöffnet haben, füllen Sie mit einem Löffel eine geeignete Reinigungsflüssigkeit, wie Zitronensäure oder ein mildes Reinigungsmittel (ca. 5 ml) ein. Achtung: wenn Sie ein Reinigungsmittel mit fester Substanz verwenden möchten, lösen Sie dieses bitte erst in Wasser auf um Verstopfungen zu vermeiden. Andere Säuren oder alkalische Substanzen dürfen nicht verwendet werden. (Abbildung 3)



### 4. Schließen des Reinigungsbehälters

Wenn Sie das Reinigungsmittel eingefüllt haben, schließen Sie den Deckel wieder und drehen diesen in Uhrzeigersinn fest zu um Verbrennungen durch austretenden Dampf zu vermeiden. (Abbildung 4)

### 5. Anschalten und Dampffunktion starten

Nachdem Sie den Deckel zuge dreht haben, drücken Sie die An/Aus-Taste  um das System anzuschalten. Dann drücken Sie die Dampf-Taste  um die Dampffunktion zu aktivieren und die automatische Reinigung zu starten. (Abbildung 5)

### 6. Ausschalten und Schmutzwasser ablassen

Nach 5-10 Minuten drücken Sie die Dampf-Taste  um den Dampfgenerator abzuschalten. Dann drücken Sie die An/Aus-Taste  und das Schmutzwasser läuft automatisch ab. Nach 5 Minuten ist der Reinigungsprozess vollständig abgeschlossen. (Abbildung 6)

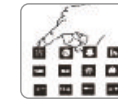


Abbildung 1



Abbildung 2



Abbildung 3



Abbildung 4



Abbildung 5



Abbildung 6

#### Achtung!

1. Die Reinigungsfunktion darf nicht aktiviert werden wenn andere Funktionen eingeschaltet sind.

2. Es dürfen keine alkalischen Reinigungsmittel benutzt werden um den Dampfgenerator zu reinigen.

3. Es dürfen keine Reinigungsmittel mit festen Bestandteilen benutzt werden um den Dampfgenerator zu reinigen, da dies zu Verstopfung der Rohre führt.

Wir empfehlen eine Lösung aus Zitronensäure um den Dampfgenerator zu reinigen.

## Service-Karte

Produkt				
Seriennummer		Kaufdatum		
Telefon				
Adresse		Händler		
<p>Aufbau, Montage und Versiegelung darf nur durch, von EAGO Deutschland, qualifiziertem Fachpersonal erfolgen.</p> <p>Unsere Produkte müssen nach erfolgter Montage und vor der Erstinbetriebnahme versiegelt werden, um eine Dichtigkeit zu gewährleisten.</p> <p>EAGO Deutschland bietet eine 2-jährige Ersatzteil-Garantie auf alle Komponenten. Ein Vor-Ort-Service ist nicht darin enthalten und wird nur dann gewährt, wenn die Montage direkt durch EAGO Deutschland erfolgt und dem Endverbraucher in Rechnung gestellt, oder wenn ein entsprechendes Service-Paket zum Produkt, erworben wurde.</p> <p>Nach Ablauf der Gewährleistungszeit bieten wir einen deutschlandweiten, kostenpflichtigen Service für alle EAGO-Produkte unter der Service-Hotline: 0049 (0) 2824/9623-0 an.</p>				

verbleibt beim Kunden

## Service-Karte

Produkt	
Seriennummer	
Kunde	
Telefon	
Adresse	
Händler	
Telefon	
Kaufdatum	

Zurück an EAGO-Deutschland

## Pflegenachweise

Datum	Art	Händler	Unterschrift

## Problemlösungen

Fehler	möglicher Grund	Lösungsmöglichkeit
geringer Frischwasserzulauf	<ol style="list-style-type: none"> <li>1. Wasserdruck ist zu gering</li> <li>2. Einlassleitung blockiert</li> <li>3. Armaturenblock ist verstopft</li> </ol>	<ol style="list-style-type: none"> <li>1. Wasserdruck überprüfen</li> <li>2. Leitungen reinigen</li> <li>3. Armaturenblock reinigen</li> <li>4. Filter am Wassereinlass reinigen</li> </ol>
Ablaufventil arbeitet nicht	<ol style="list-style-type: none"> <li>1. Schrauben locker oder Abdeckung defekt</li> <li>2. Zugseil gerissen</li> <li>3. Gummidichtung defekt</li> </ol>	<ol style="list-style-type: none"> <li>1. Schrauben befestigen oder ersetzen</li> <li>2. Zugseil erneuern</li> <li>3. Gummidichtung ersetzen</li> </ol>
Display ohne Funktion	<ol style="list-style-type: none"> <li>1. falsche Verkabelung</li> <li>2. System ist ausgeschaltet</li> <li>3. Verkabelung ist locker</li> </ol>	<ol style="list-style-type: none"> <li>1. Verkabelung überprüfen</li> <li>2. System einschalten</li> <li>3. Verkabelung wieder befestigen</li> </ol>
kein Dampfaustritt	<ol style="list-style-type: none"> <li>1. Überhitzungsschutz hat ausgelöst</li> <li>2. Dampfgenerator/Heizspirale defekt</li> <li>3. Überhitzungssensor defekt</li> </ol>	<ol style="list-style-type: none"> <li>1. Schutzschalter im Dampfgenerator wieder einschalten</li> <li>2. Techniker verständigen</li> <li>3. Sensor austauschen</li> </ol>
Farblichttherapie arbeitet nicht	<ol style="list-style-type: none"> <li>1. Leitung getrennt</li> <li>2. Patine durchgebrannt</li> </ol>	<ol style="list-style-type: none"> <li>1. Verbindung wiederherstellen</li> <li>2. Händler verständigen</li> </ol>
Ventilator arbeitet nicht	<ol style="list-style-type: none"> <li>1. Schalter ist aus</li> <li>2. Ventilatorblatt ist defekt</li> <li>3. Ventilator ist defekt</li> </ol>	<ol style="list-style-type: none"> <li>1. System einschalten</li> <li>2. Blockierung entfernen</li> <li>3. Ventilator ersetzen</li> </ol>
Fehlercode „E3“	<ol style="list-style-type: none"> <li>1. Das Hauptregelventil für den Wassereinlass ist aus</li> <li>2. Wasserleitung unterbrochen</li> <li>3. Sieb am Magnetventil ist verstopft</li> </ol>	<ol style="list-style-type: none"> <li>1. Stecker überprüfen</li> <li>2. Knick oder Verstopfung entfernen</li> <li>3. Sieb reinigen</li> </ol>