

EAGO

Deutschland GmbH

Auf dem Großen Damm 13-19

47546 Kalkar

Tel.: (0049) 2824/80686-0

Fax: (0049) 2824/80686-29

Email: info@eago-deutschland.de

EAGO

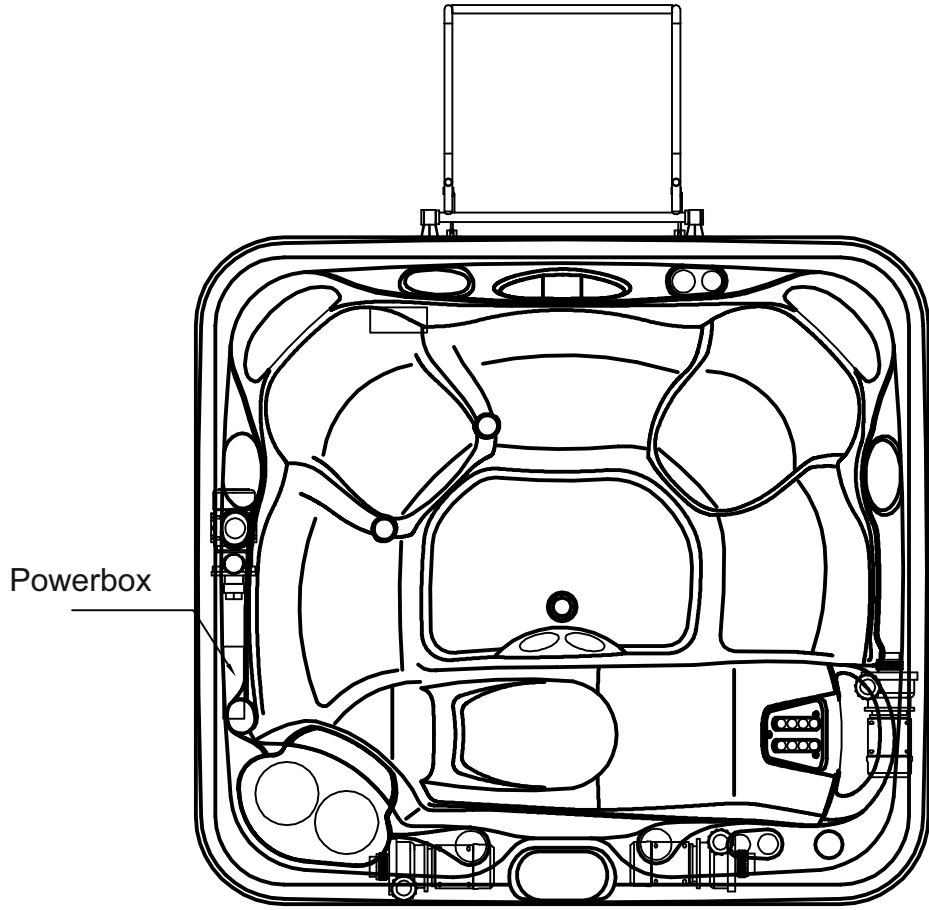
**Installations- und Bedienungsanleitung
Cover Lifter**

Inhalt:

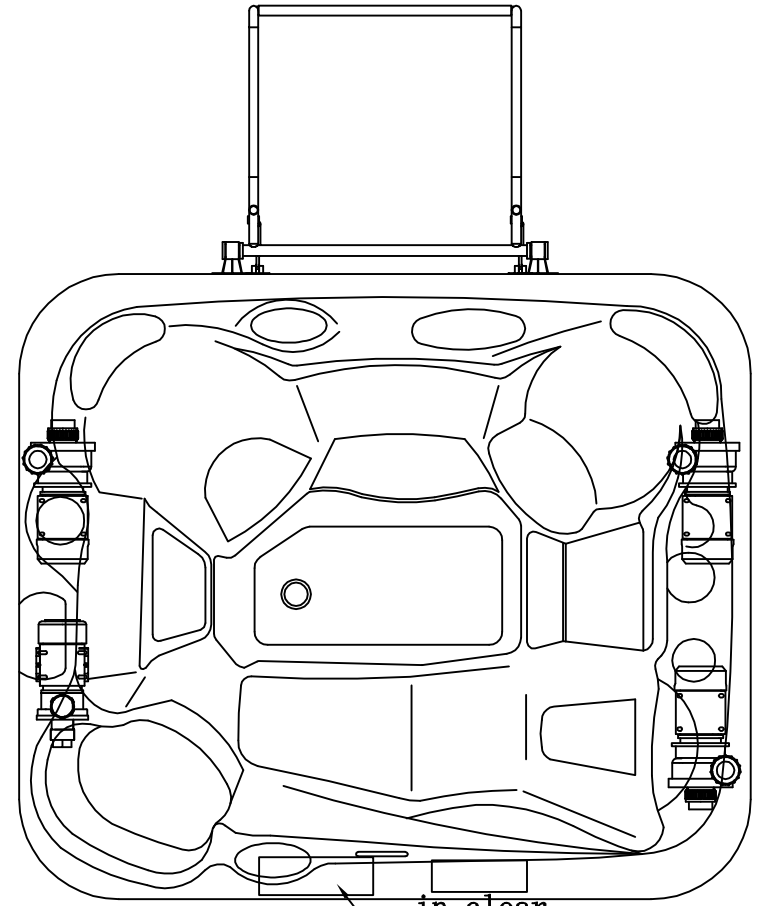
	Seite
Hinweise	1
Cover Lifter bei den SPA-Modellen	2-8
Installationsschritte	9-12
Datenblätter	13-14

Hinweise

1. Bitte beachten Sie die korrekte Verwendung des Cover Lifters.
2. Der Cover Lifter dient ausschließlich zum Verstauen der SPA Abdeckung.
3. Stellen Sie vor Benutzung sicher, dass der Cover Lifter Ordnungsgemäß montiert worden ist.
4. Die Benutzung ist für Kinder und Schwangere Personen nicht geeignet.
5. Hängen Sie keine weiteren Sachen an den Cover Lifter.
6. Eine unsachgemäße Benutzung des Cover Lifters kann zu Schäden am Cover Lifter, als auch am SPA führen.
7. Bitte kontrollieren Sie regelmäßig die Festigkeit der Schrauben, und drehen diese ggf. nach.
8. Die Verstärkungsplatten sind nicht im Lieferumfang enthalten.

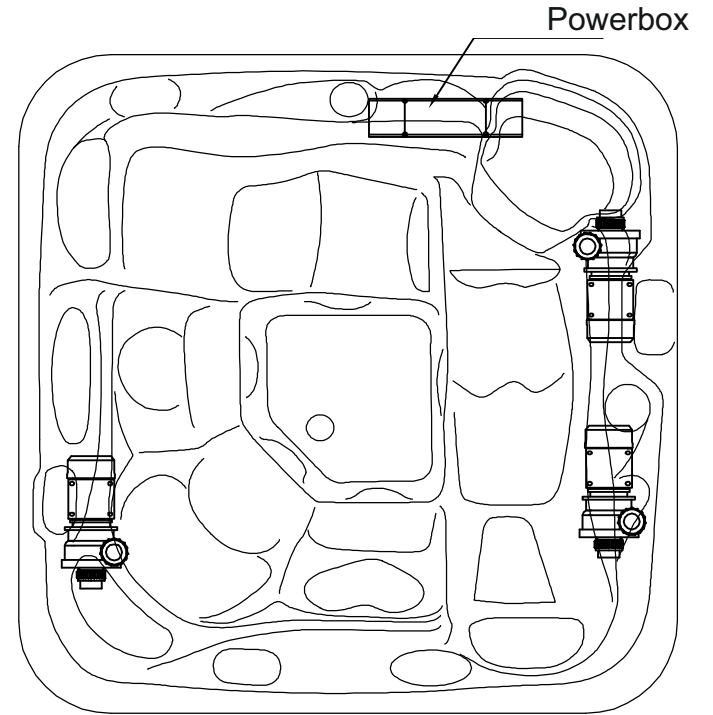
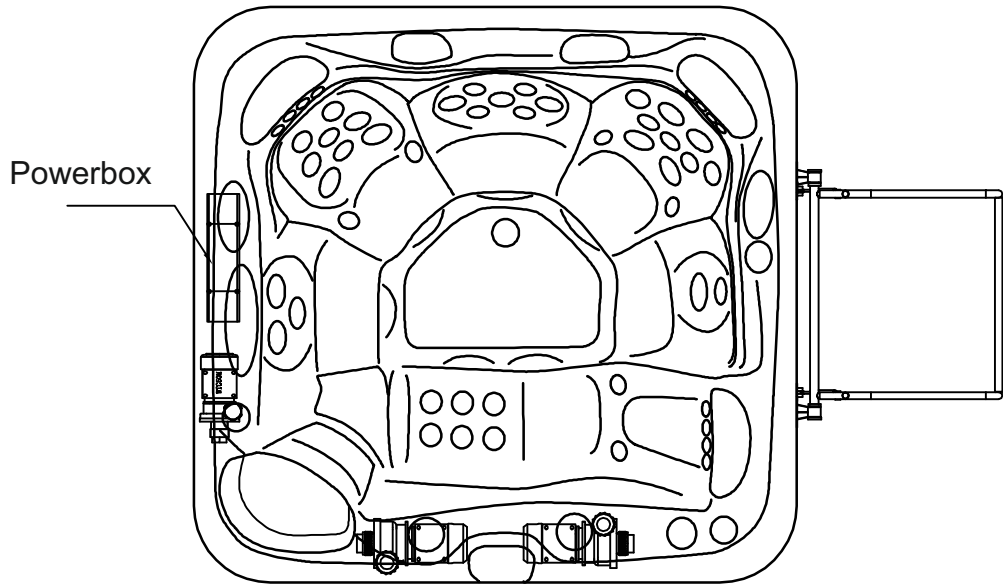


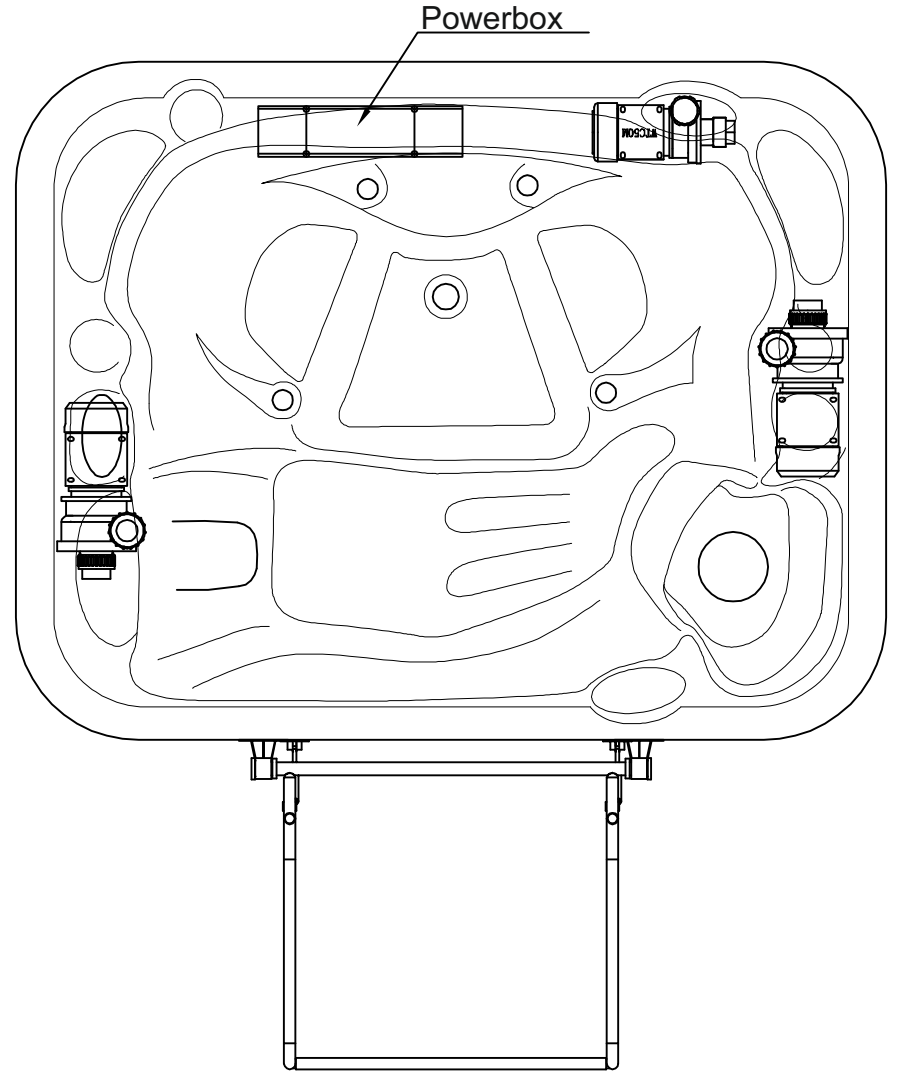
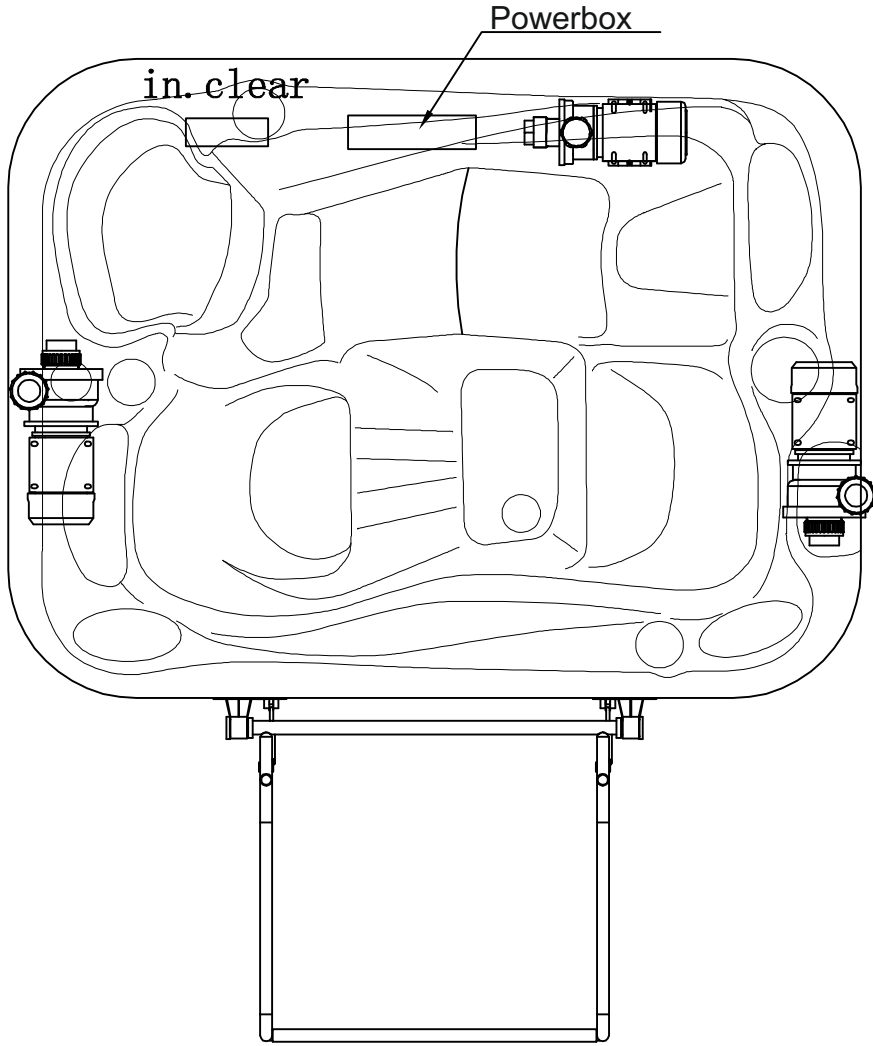
Powerbox



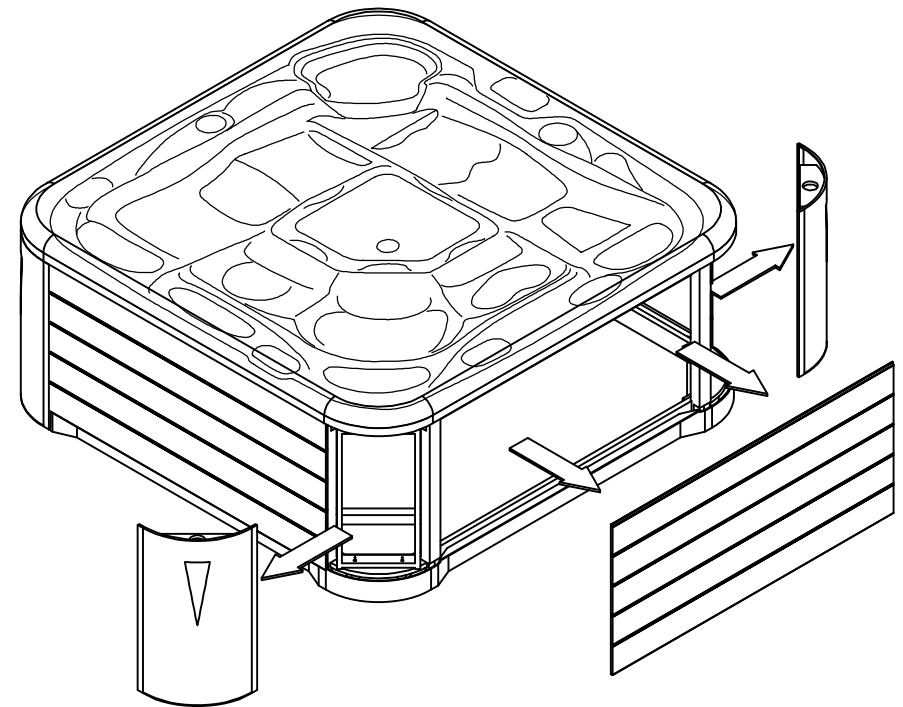
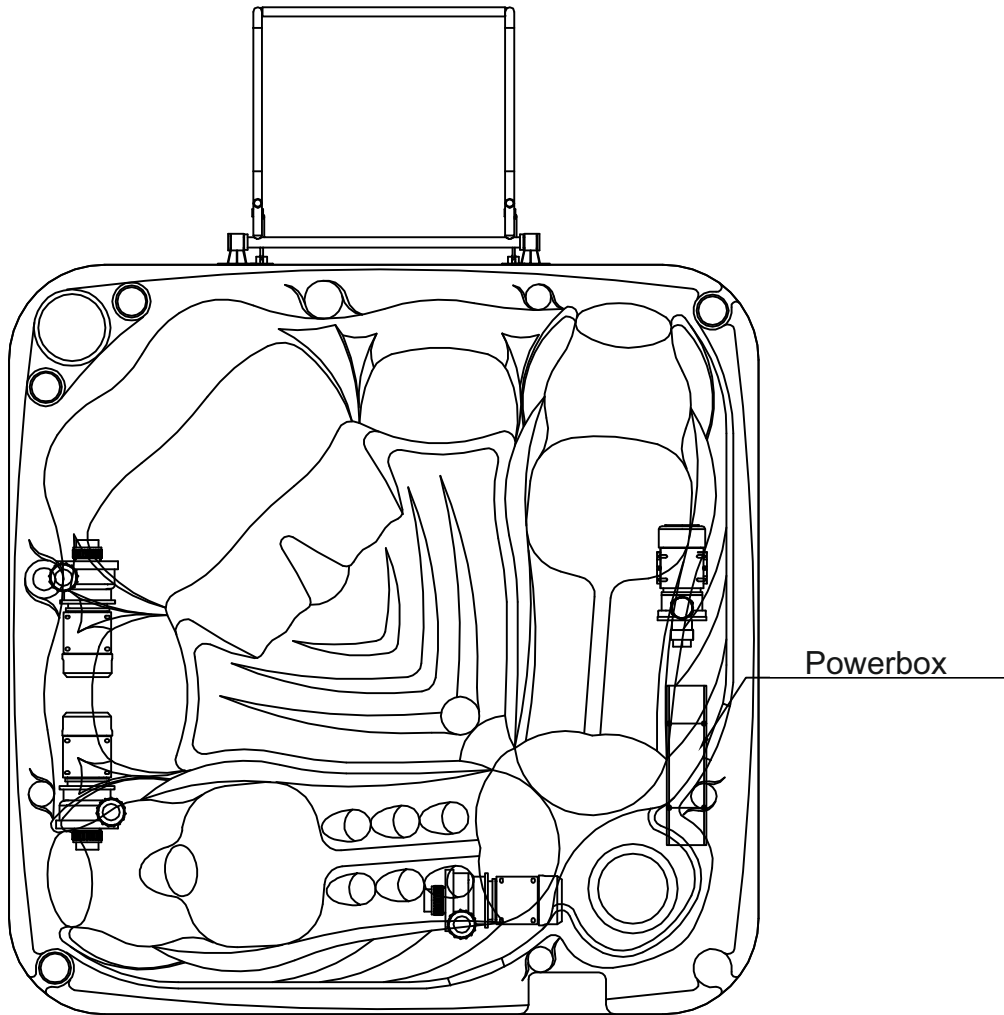
in. clear

Powerbox



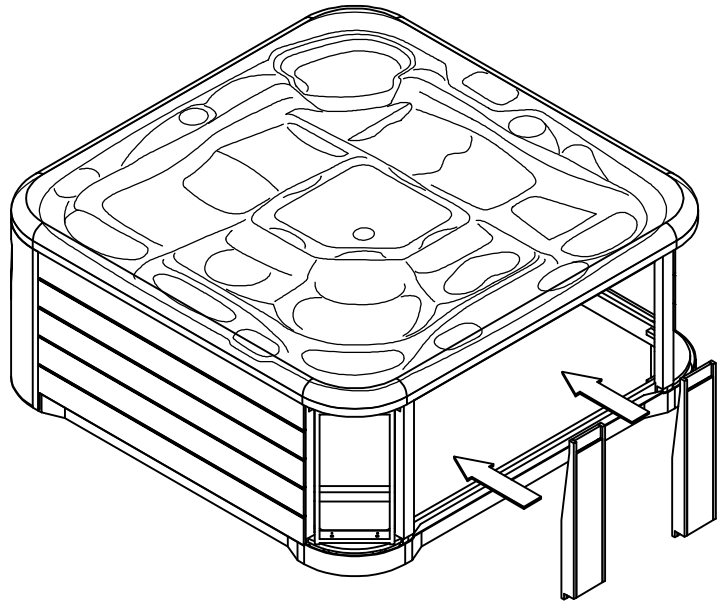


Entnehmen Sie die Holzabdeckung, sowie die jeweiligen Eck Elemente des Spa's.

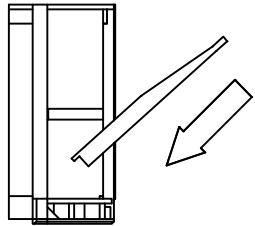


Schritt 2

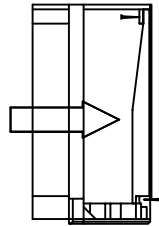
Montieren Sie die Verstärkungsplatten für den Cover Lifter am Spa. Achten Sie darauf, dass die Position der Verstärkungsplatten mit den Montagewinkeln des Cover Lifters übereinstimmen.



1.



2.

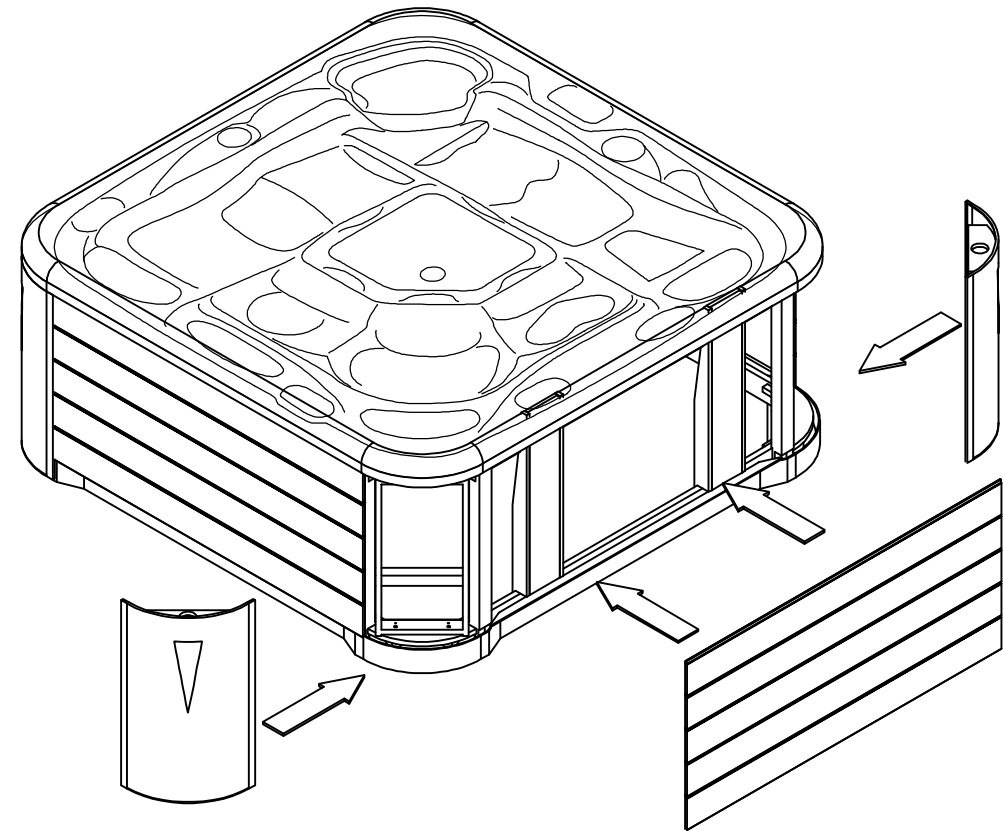


Setzen Sie die Verstärkungsplatten in den Spa. (siehe dazu Punkt 1 und 2)

Verschrauben Sie danach die Verstärkungsplatten mit dem Spa. (Punkt 2)

Schritt 3

Montieren Sie nun wieder die Eck Elemente, sowie die Holzabdeckung an den Spa.

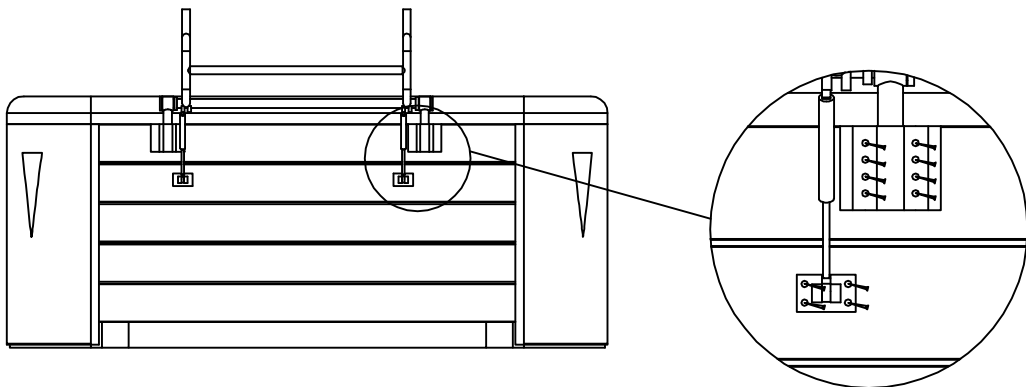
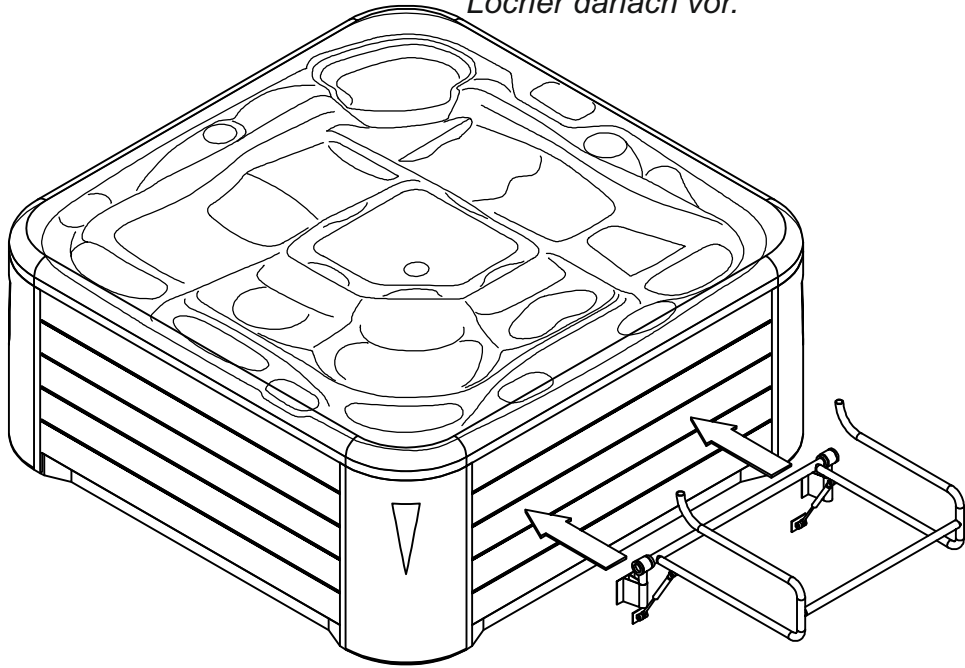


Schritt 4

Montieren Sie zum Schluss den Cover Lifter an den Spa. Achten Sie darauf dass Sie den Cover Lifter in Höhe der Verstärkungsplatten ansetzen und verschrauben.

Bitte beachten Sie für die Montage auch die Datenblätter auf Seite 13 und 14.

Hinweis: Markieren Sie vorher die Bohrungspunkte, und bohren die Löcher danach vor.



Datenblatt

