

Saunen Hemlock 1600/1620A/B/C
Saunas hemlock 1600/1620A/B/C



Hinweise	1
Attention	2
Erstinbetriebnahme	3
First time use	4
Aufbaumaße - Assembly dimensions	5
Materialbeschreibung - Material description 1600A/B/C	6
Aufbauanleitung - Assembly manual 1600A/B/C	7
Materialbeschreibung - Material description 1620A/B/C	10
Aufbauanleitung - Assembly manual 1620A/B/C	11

Hinweise

Personen mit Herz- Kreislaufbeschwerden, Bluthochdruck oder Zuckerkrankheit, dürfen die Sauna nur nach Rücksprache mit einem Arzt benutzen.

Benutzen Sie das Produkt nie unter Einfluss von Medikamenten, Drogen, Alkohol oder nach intensiv betriebenen Sport. Kinder und Jugendliche dürfen die Sauna nur unter Aufsicht einer erwachsenen Begleitperson benutzen.

Um Verbrennungen zu vermeiden, empfehlen wir eine Benutzungs-Temperatur zwischen 70-90 Grad Celsius. Temperaturen über 95 Grad Celsius sind wegen akuter Verbrennungsgefahr zu vermeiden. Bei Kontakt mit der Steinwand besteht bei hohen Temperaturen Verbrennungsgefahr. Achten Sie darauf, dass Sie die Steine nicht direkt berühren.

Vorsicht beim Betreten und Verlassen der Sauna. Es besteht Rutschgefahr. Die Nutzungsdauer sollte 20 Minuten nicht überschreiten.

Prüfen Sie vor dem Einbau ob Typ, Maß und Farbe Ihrer Bestellung übereinstimmen. Bitte überprüfen Sie die Produkte bei der Anlieferung auf Transportschäden, damit auch verdeckte Mängel ausgeschlossen werden können. Für durch unsachgemäßen Transport und unsachgemäße Lagerung entstandene Schäden wird keine Haftung übernommen.

Installieren Sie die Sauna in einem gut belüfteten Raum. Lüften Sie die Sauna regelmäßig, wenn Sie das Gerät über einen längeren Zeitraum nicht nutzen.

Beachten Sie bei der Installation, dass Sie zur anliegenden Wand 5 bis 10 cm Platz lassen sollten. Die Einbausituation sollte so erfolgen, dass das Produkt freistehend und für Wartungsarbeiten zugänglich ist.

Die Scheiben sind lose im Rahmen befestigt. Bitte beachten Sie diesen Umstand, wenn Sie die Sauna aufbauen.

Die Installation der Elektroanschlüsse darf nur von qualifiziertem und autorisiertem Fachpersonal des Elektrohandwerks durchgeführt werden.

Unsere Produkte müssen nach erfolgter Montage versiegelt werden, um eine Dichtigkeit zu gewährleisten. Benutzen Sie unsere Produkte erst 24 Stunden nach der Versiegelung. Vor der Reinigung/Wartung ist die Stromversorgung des Produkts abzuschalten.

Verwenden Sie zur Reinigung nur ein weiches Tuch und handelsübliche Haushaltsreiniger. Benutzen Sie keine Reiniger, die Aceton, Ammoniak oder Formaldehyd enthalten. Materialbeschädigung kann die Folge sein.

Wartungen und Reparaturen dürfen nur von qualifiziertem und vom Händler autorisiertem Fachpersonal durchgeführt werden. Für Schäden durch unsachgemäße Behandlung und/oder Reparaturen übernehmen wir keine Haftung und die Gewährleistungsansprüche erlöschen.

Bei defekten Bauteilen und/oder Leitungen den Betrieb sofort einstellen und den Händler oder qualifizierten Techniker zur Fehlerbeseitigung verständigen.

Die Gewährleistung bezieht sich selbstverständlich nur auf das Produkt und nicht auf die Einbausituation. Bedienungsfehler, Montagefehler oder Schäden die durch den Aufbau entstehen, sind von der Gewährleistung ausgeschlossen.

Verschleißteile werden durch unseren Support aus Kulanz kostenfrei ersetzt, es besteht jedoch kein Recht auf einen kostenfreien Austausch durch unseren Kundendienst Vorort.

Konstruktionsbedingt sind unsere Dichtungen und Spaltmaße als ein Spritzschutz ausgelegt. Somit können bei zu harter Wasserstrahlung geringe Mengen Wasser austreten.

Unsere Produkte werden vor der Auslieferung im Werk aufgebaut und auf ihre Funktionen getestet. Aus diesem Grund kann sich noch minimal Restwasser im System befinden. Eventuelle sichtbare Rückstände sind auf diese zurückzuführen.

Temperaturabgaben unserer Produkte gehen von einem Fühler aus und können somit an anderen Stellen minimal abweichen.

Unsere Produkte dürfen nur für die vorgeschriebenen Zwecke verwendet werden. Andernfalls erlischt die Gewährleistung.

Jeglicher Gewährleistungsanspruch verfällt, wenn die in der Montage- und Bedienungsanleitung aufgeführten Punkte für die Sicherheitshinweise nicht eingehalten werden.

Wir behalten uns ausdrücklich Änderungen am Produkt, der Ausstattung, des Designs, der Konfiguration und der allgemeinen Details vor. Diese Anleitung ist dann sinngemäß zu verwenden.

People suffering from cardiovascular problems, high blood pressure or diabetes are only allowed to use this product after consultation of a doctor.

Never use the product if you are intoxicated by drugs or alcohol, taken medicine or after intense physical exercise. Children and adolescents are only allowed to use the sauna under parental supervision.

To avoid burns keep temperature between 70 - 90 degrees celsius. Avoid temperatures above 95 degrees celsius to avoid acute danger of burns. Be careful not to touch the stone wall at high temperatures.

Be careful when entering or leaving the product: floor can be slippery! Duration of use shouldn't be longer than 20 minutes.

Before installation check for type, dimensions and color. Compare to what you ordered. Please check your product for transport damages and hidden defects.

Set up sauna in a well ventilated room. Ventilate regularly if you don't use the product for a longer time.

Before installation, make sure there is 5 to 10 cm space between the product and the surrounding wall. The setup should leave the product standing on it's own and in a place easy for maintenance.

The glass panels are connected loosely to the frame. Keep that in mind while setting up the sauna to avoid accidents.

Setting up of electric supplies only allowed by qualified and authorized personnel.

Due to the nature of the construction, gap sizes and sealings act as protection against splash water.

Intense use of water can lead to water leakage. After sealing wait for another 24 hours before you use the sauna again.

Switch off power supply before cleaning or maintenance.

Use soft fabric and commercial cleaner for cleaning. Don't use cleaner that contains acetone, ammonia or formaldehyde. Damages to the material can be a result of that.

Maintenance and repairs only allowed by qualified and authorized personell from the merchant.

Damage done by improper repairs result in cancellation of warranty. The manufacturer won't be held responsible for damages done by improper personell.

If you encounter defect in equipment or connections, stop use immediately. Contact merchant or qualified engineer for troubleshooting.

Operating errors, installation errors or other defects which are the result of the setup are not covered by the warranty.

Warranty only extends to your product, not the process of setting up. No warranty taken for improper transport or improper storage.

Wear parts will be replaced by our service, but there is no right for free installation service.

Due to the nature of the construction, gap sizes and sealings act as protection against splash water. Intense use of water can lead to water leakage.

In our manufacturing hall our products will be assembled and tested before shipping. This is the reason for minimal water residues in the system of your product. Visible residues are the result of that.

In our products, temperature is measured by a sensor, which leads to minimal differences across the room.

Our products should only be used according to their purposes. Otherwise warranty will be voided.

Any warranty will be voided, if security guidelines aren't followed.

The manufacturer reserves modifications to the product, to the model, to the equipment, to the design, to the configuration and to general details. This manual ought to be used correspondingly then.

Erstinbetriebnahme

Beim ersten Erwärmen sondern sich von Saunaofen und Steinen Gerüche ab. Um diese zu entfernen, muss die Saunakabine gründlich gelüftet werden.

Bei einer für die Saunakabine angemessenen Ofenleistung ist eine isolierte Sauna innerhalb von einer Stunde auf die erforderliche Saunatemperatur aufgeheizt. Die Saunaofensteine erwärmen sich gewöhnlicherweise in derselben Zeit auf Aufgusstemperatur, wie die Saunakabine. Die passende Temperatur in der Saunakabine beträgt etwa 60 bis 90 °C.

Die Steine sollten vor dem Aufschichten von Steinstaub befreit werden. Die Steine sollten einen Durchmesser von 5–10 cm haben. Vermeiden Sie ein Verkeilen von Steinen zwischen den Heizelementen. Schichten Sie die Steine so aufeinander auf, dass sie nicht gegen die Heizelemente drücken. Platzieren Sie die Steine dicht nebeneinander.

Warnung!

Bedecken Sie die Heizelemente vollständig mit Steinen. Ein unbedecktes Heizelement kann selbst außerhalb des Sicherheitsabstands eine Gefahr für brennbare Materialien darstellen. Vergewissern Sie sich, dass hinter den Steinen keine Heizelemente zu sehen sind. Aufgrund der großen Wärmeänderungen werden die Saunasteine spröde und brüchig.

Sorgen Sie dafür, dass die Heizwiderstände nicht sichtbar werden. Verlassen Sie die Sauna während des ersten Aufheizens. Die Steine sollten mindestens einmal jährlich neu aufgeschichtet werden, bei starkem Gebrauch öfter. Bei dieser Gelegenheit entfernen Sie bitte auch Staub und Gesteinssplinter aus dem unteren Teil des Saunaofens und ersetzen beschädigte Steine. Bei starkem Gebrauch sollten die kompletten Steine einmal jährlich gewechselt werden.

Anleitung zum Saunieren

Damit das Saunen angenehm ist, muss für die Hygiene in der Saunakabine gesorgt werden. Wir empfehlen in der Sauna auf Saunatüchern zu sitzen, damit der Schweiß nicht auf die Bänke läuft. Nach Gebrauch sollten die Saunatücher gewaschen werden.

Für Gäste sollten Sie eigene Saunatücher bereithalten. In Verbindung mit der Reinigung der Sauna sollte der Fußboden der Saunakabine gesaugt / gefegt und mit einem feuchten Lappen gewischt werden.

Mindestens jedes halbe Jahr sollte die Sauna gründlich geputzt werden. Die Wände, Bänke und der Fußboden der Saunakabine sollten mit einer Bürste und mit Saunareinigungsmittel abgewaschen werden. Vom Saunaofen werden Staub und Schmutz mit einem feuchten Tuch abgewischt. Waschen Sie sich vor dem Saunen.

- Waschen Sie sich vor dem Saunen.
- Bleiben Sie in der Sauna, solange Sie es als angenehm empfinden.
- Vergessen Sie jeglichen Stress, und entspannen Sie sich.
- Zu guten Saunamethoden gehört, dass Sie Rücksicht auf die anderen badenden nehmen, indem Sie diese nicht mit lautem Benehmen stören.
- Verjagen Sie die anderen auch nicht mit zu vielen Aufgüssen.
- Lassen Sie Ihre erhitzte Haut zwischendurch abkühlen. Falls Sie gesund sind, und die Möglichkeit dazu besteht, gehen Sie auch schwimmen.
- Waschen Sie sich nach dem Saunen.
- Ruhen Sie sich aus, bis Sie sich ausgeglichen fühlen.
- Trinken Sie klares Wasser um Ihren Flüssigkeitshaushalt zu stabilisieren.

First use

While heating the first time, the oven and stones can become smelly. Good ventilation can reduce these smells.

When the power of the oven is appropriate, the isolated sauna should be warm after one hour. The stones in the sauna have the same temperature as the whole cabin after that time. A good temperature for that in the cabin is 60 to 90 degrees celsius.

Before assembly of the stone, clean dust from them. Stones should have a diameter of 5 to 10 cm. Avoid rocks getting stuck between heating elements. Place rocks one after another.

Warning!

Cover heating elements with rocks completely. Heating elements which are not covered by rocks can be a danger to inflammable materials in the vicinity. Make sure that you cannot see the heating elements below the rocks. Due to heat shocks, stones can become brittle and fragile.

Leave the sauna after initial heating up. Rocks should be replaced once a year. In case of regular use, replace rocks more often. When doing this, please clean lower parts of the oven from dust and stone debris. Replace damaged rocks in that case.

Sauna manual

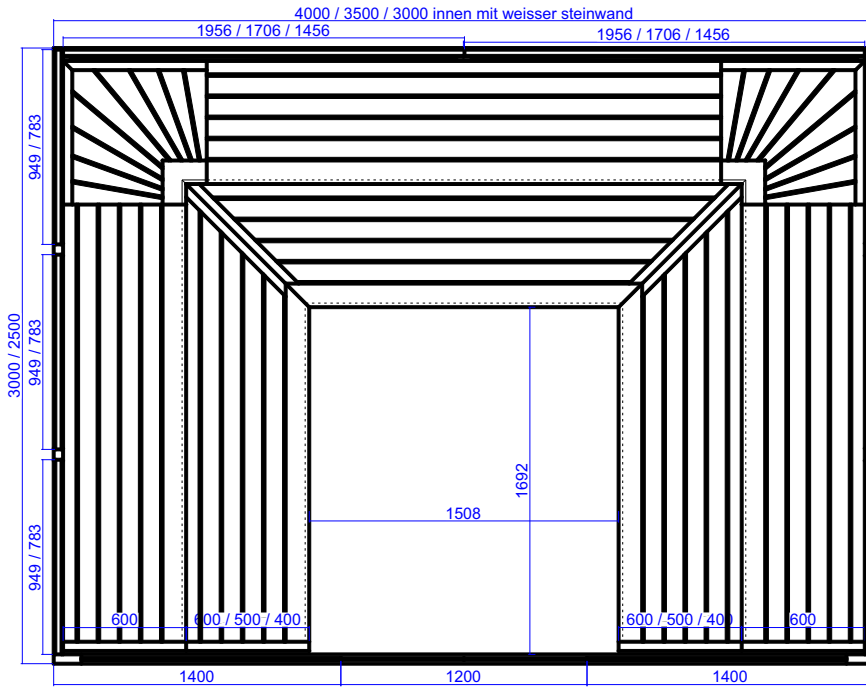
To enjoy a pleasant sauna, the cabin has to be hygienic. We recommend sitting on towels to avoid sweat from dripping on the wooden benches. After use towels should be washed.

Keep separate towels for guests. When cleaning the sauna, consider vacuuming or sweep the floor. Use wet fabric for that.

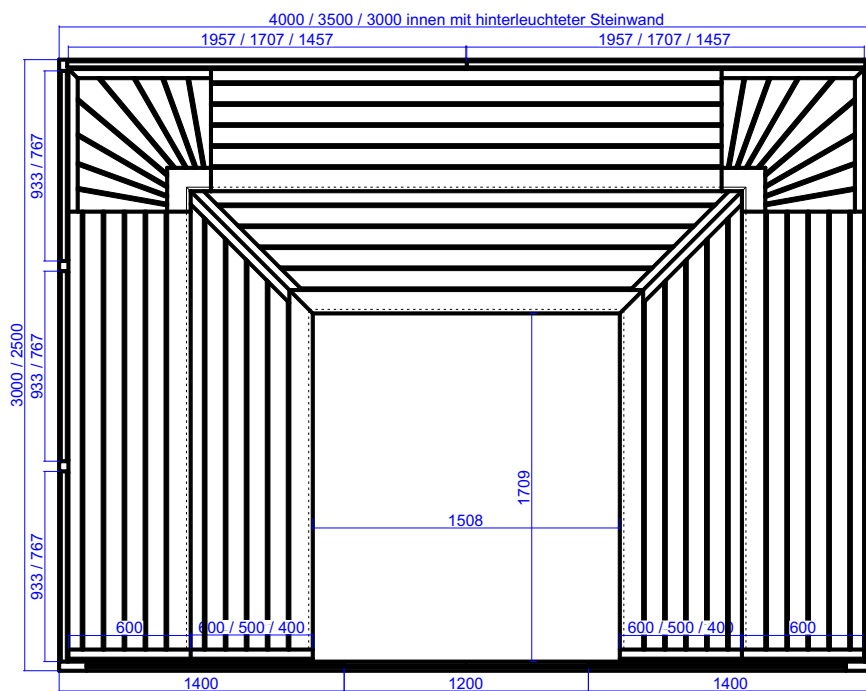
Sauna should be cleaned completely every other half year. Walls, benches and floor of the sauna cabin should be cleaned by a brush and using sauna cleaners. Sauna oven. For cleaning and dusting off use moist cloth. Please shower yourself before using the sauna.

- Shower before sauna.
- Stay in the sauna for as long as you want. Leave if you don't want anymore.
- Forget all your stress and relax
- Good sauna manners require you to take care of others and avoid loud or otherwise disturbing behavior.
- Don't scare others away by using too many infusions.
- Let your skin cool off sometimes. If you're healthy and have the opportunity, go swim.
- Shower after sauna use.
- Relax until you feel good and balanced.
- Don't forget to drink water,

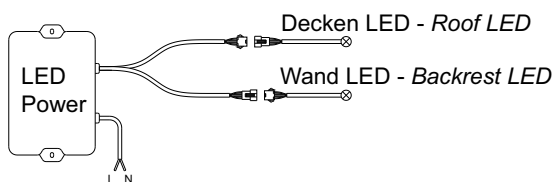
1600A/B/C






1620A/B/C






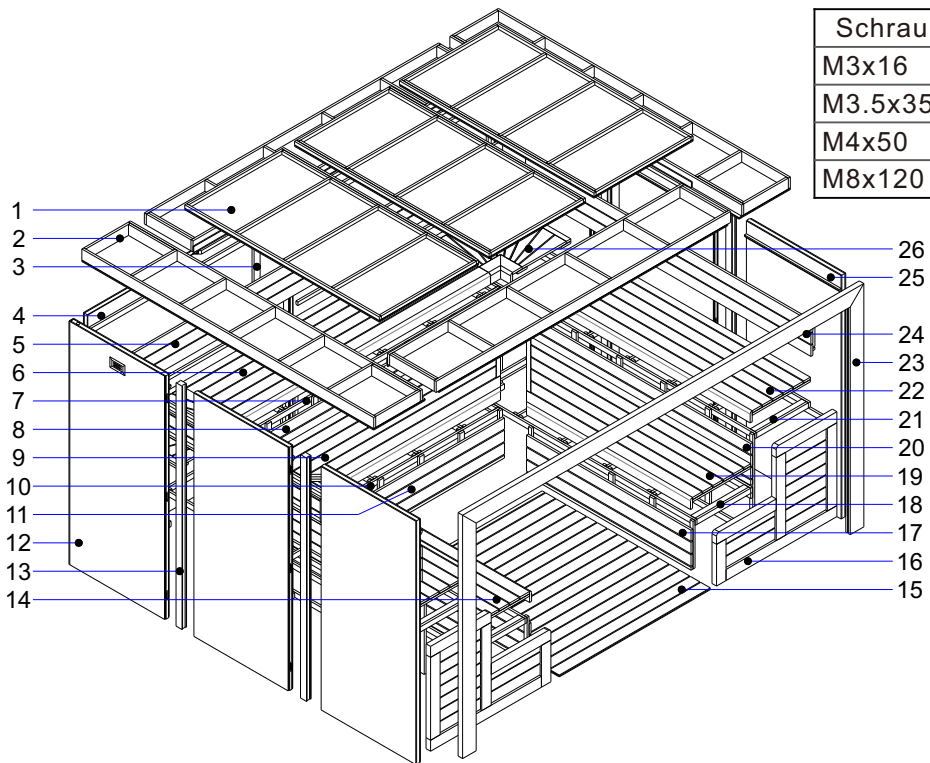
Anschluss der Beleuchtung
Light wire connection



Schrauben - Screws

- M3x16 
- M3.5x35 
- M4x50 

- M8x55 
- M8x120 
- M8x120 

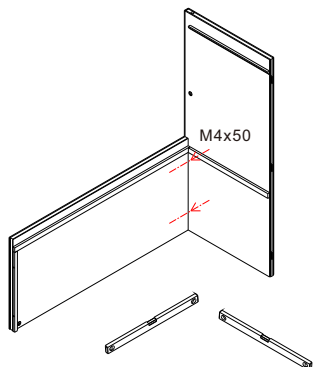


Schrauben - Screws	
M3x16	35
M3.5x35	115
M4x50	10
M8x120	18

Nr.	Beschreibung
1	Decke (oberer Teil)
2	Decke (unterer Teil)
3	Blendleiste (für Steinwand)
4	Hinterer Steinrückwand
5	Hinterer Rückenlehne
6	Hinterer obere Sitzfläche
7	Hinterer oberer Bankunterbau
8	Hinterer obere Blende
9	Hinterer untere Sitzfläche
10	Hinterer unterer Bankunterbau
11	Hinterer untere Blende
12	Linke Seitenwand
13	Mittelposten
14	Linke untere Sitzfläche
15	Boden
16	Rechte/linke Seitenblende
17	Rechte/linke untere Blende
18	Rechter/linker unterer Bankunterb.
19	Rechte untere Sitzfläche
20	Rechte/linke oberer Blende
21	Rechter/linker oberer Bankunterbau
22	Rechte/linke obere Sitzfläche
23	Türrahmen
24	Rechte/linke Rückenlehne
25	Rechte Seitenwand
26	Rechte/linke Sitzbank in der Ecke

No.	Description
1	Roof(upper part)
2	Roof(lower part)
3	Decorative wood strip
4	Middle stone wall
5	Middle backrest
6	Middle upper seat
7	Middle upper seat support
8	Middle upper baffle
9	Middle lower seat
10	Middle lower seat support
11	Middle lower baffle
12	Left rear wall
13	Middle pole
14	Left lower seat
15	Bottom
16	Side baffle(left&right)
17	Lower seat baffle(left&right)
18	Lower seat support(left&right)
19	Right lower seat
20	Upper seat baffle(left&right)
21	Upper seat support(left&right)
22	Upper seat(left&right)
23	Door frame
24	Backrest(left&right)
25	Right rear wall
26	Corner seat plate

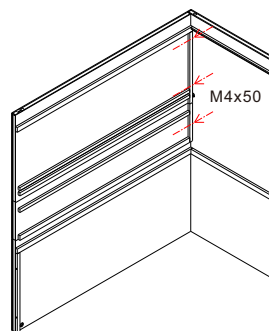
1



Stellen Sie sicher, dass der Boden eben ist. Verbinden Sie die Rückwand (rechter unterer Teil) mit der rechten Seitenwand (linker Teil).

Make sure that the floor is level. Connect the rear wall (bottom right-hand section) to the right-hand side wall (left-hand section).

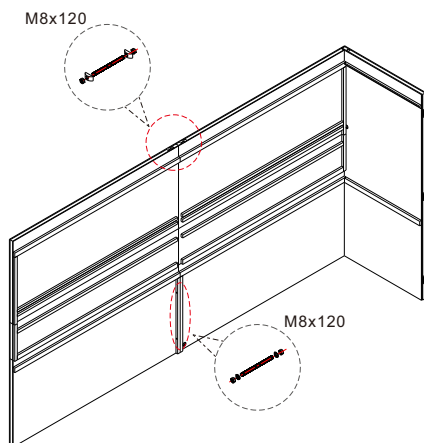
2



Montieren Sie jetzt die obere Steinrückwand und ziehen Sie die Schrauben fest.

Now fit the upper stone back panel and tighten the screws.

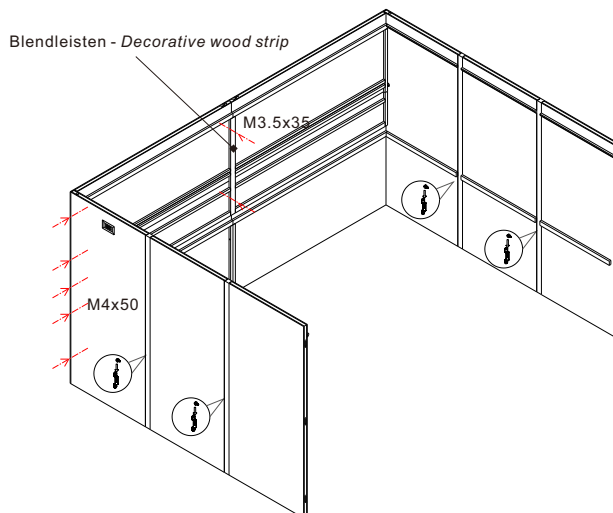
3



Montieren und verschrauben Sie im Anschluss die linke untere Rückwand, sowie die linke obere Steinrückwand.

Then fit and screw down the lower left-hand rear panel and the upper left-hand stone rear panel.

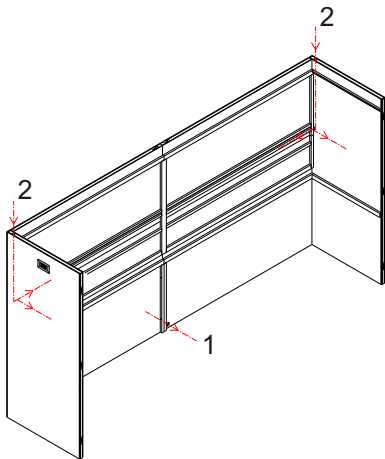
4



Montieren Sie die restlichen Seitenwände sowie die Blendleisten.

Assemble the remaining side panels and add the decorative wood strip.

5



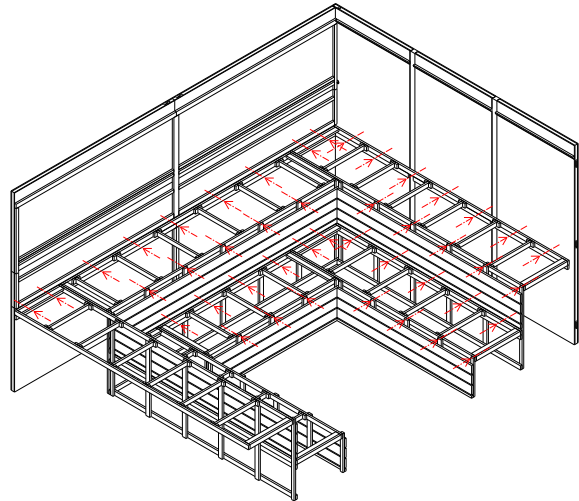
Für den elektrischen Anschluss sind werkseitig zwei Kabelkanäle vorbereitet:

1. vorbereiteter Kabelkanal für Standöfen
2. vorbereiteter Kabelkanal für die LED-Strips

Two cable ducts are prepared at the factory for the electrical connection:

1. Prepared cable duct for floor-standing ovens
2. Prepared cable duct for the LED strips

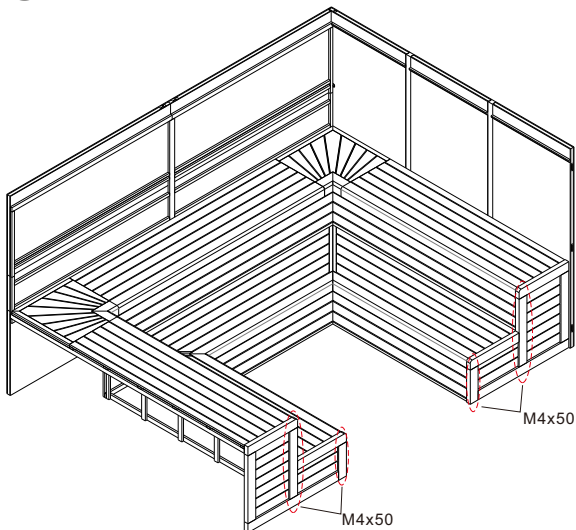
6



Montieren und verschrauben Sie die zuerst oberen Sitzunterkonstruktionen. Danach können die untere Sitzunterkonstruktionen, sowie die unteren Blenden montiert und verschraubt werden.

First mount and screw the upper seat substructures. Then the lower seat substructures, as well as the lower panels, can be mounted and screwed in place.

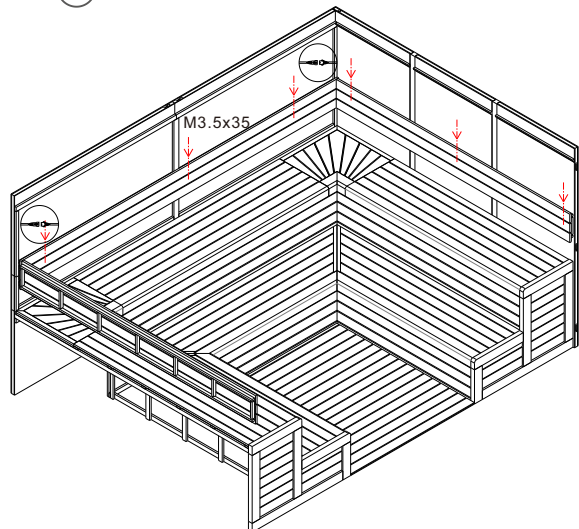
7



Montieren Sie je nach Modell den Saunaofen und verkabeln diesen, sowie die Beleuchtung. Montieren und verschrauben Sie zum Schluss die Sitze und die Blenden.

Depending on the model, mount the sauna heater and wire it. Finally, mount and screw together the seats and the side baffle.

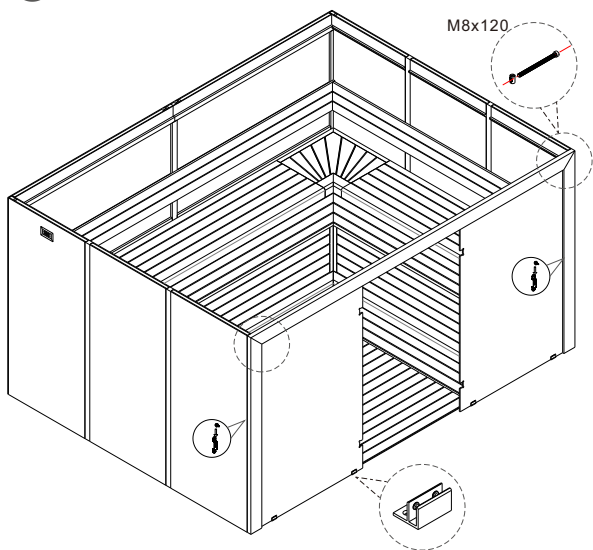
8



Montieren sie jetzt die Rückenlehnen und schließen Sie die Beleuchtung an.

Mount the lighting, and screw together the backrest.

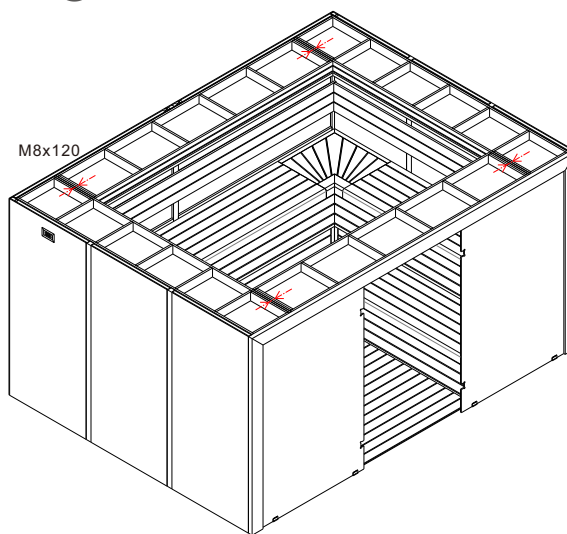
9



Montieren und verschrauben Sie den Rahmen der Vorderseite zusammen mit den seitlichen Glaselementen. Wenn der Boden ein späteres Verkleben mit Silicon nicht zulässt montieren Sie die Bodenwinkel ohne diese zu verschrauben.

Mount and screw the front frame together with the side glass elements. If the floor does not allow later gluing with silicone, mount the floor angles without screwing them.

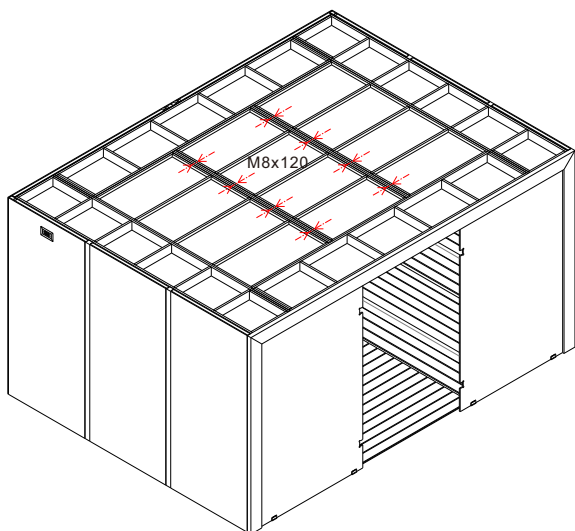
10



Montieren und verschrauben Sie die unteren Dachelemente wie in der Zeichnung dargestellt und ziehen Sie die Schrauben fest.

Mount and screw the roof (lower part) elements as shown in the drawing and tighten the screws.

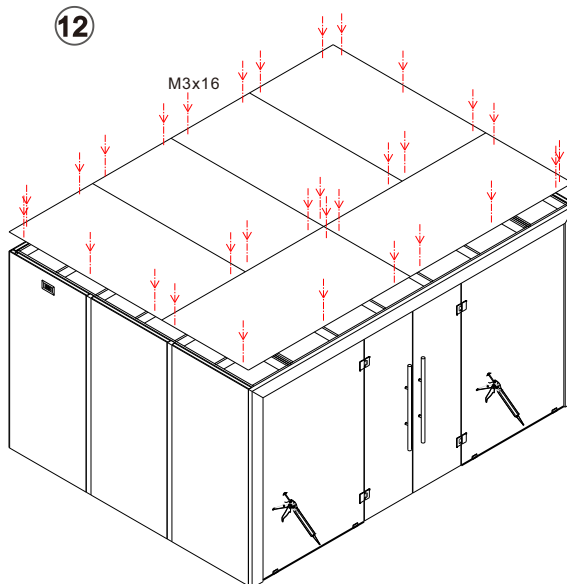
11



Montieren und verschrauben Sie die oberen Dachelemente wie in der Zeichnung dargestellt und ziehen Sie die Schrauben fest.

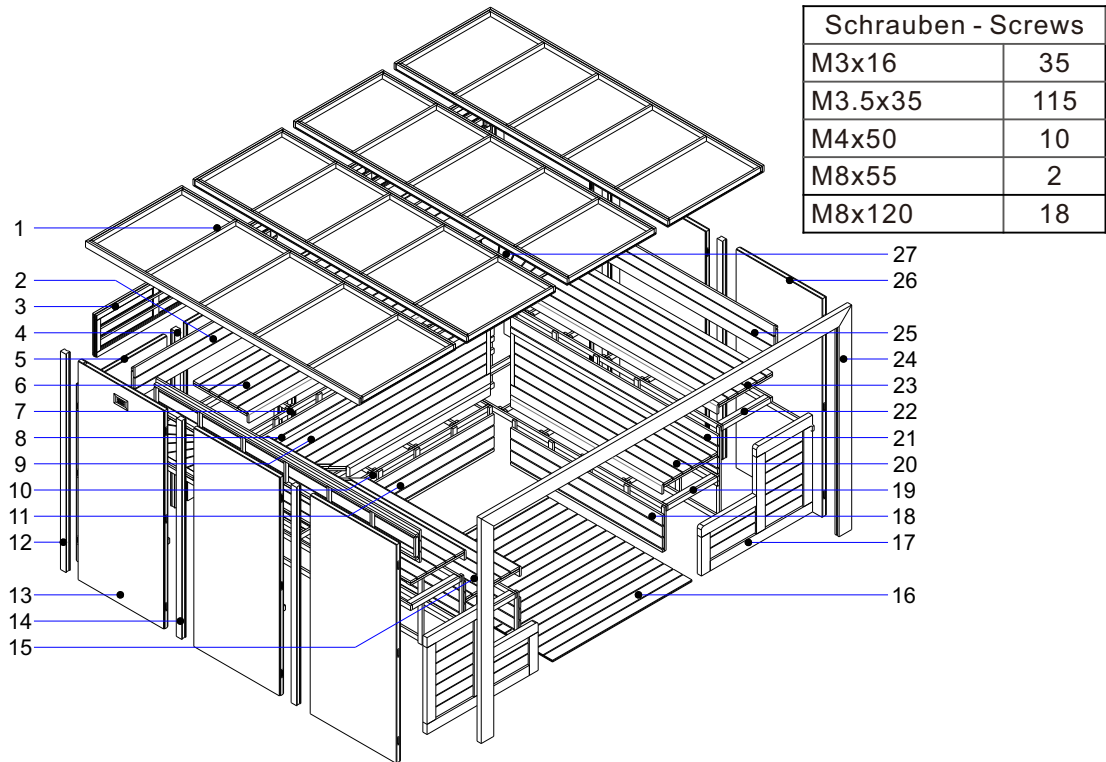
Mount and screw the roof (upper part) elements as shown in the drawing and tighten the screws.

12



Montieren sie jetzt die Glastür und die Türgriffe. Montiert und verschrauben Sie die Deckenplatte. Danach verschrauben Sie die Bodenwinkel oder verkleben die Glasscheiben mit dem Boden.

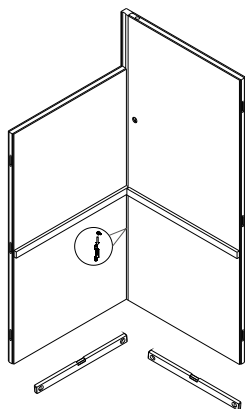
Mount and screw the front frame together with the side glass elements. If the floor does not allow later gluing with silicone, mount the floor angles without screwing them.



Nr.	Beschreibung
1	Decke
2	Hintere Rückenlehne
3	Hintere Steinrückwand (oberer Teil)
4	Mittelpfosten (kurz)
5	Hintere Rückwand (unterer Teil)
6	Hintere obere Sitzfläche
7	Hinterer oberer Bankunterbau
8	Hintere obere Blende
9	Hintere untere Sitzfläche
10	Hinterer unterer Bankunterbau
11	Hintere untere Blende
12	Eckpfosten
13	Linke Seitenwand
14	Mittelpfosten (lang)
15	Linke untere Sitzfläche
16	Boden
17	Rechte/linke Seitenblende
18	Rechte/linke untere Blende
19	Rechter/linker unterer Bankunterb.
20	Rechte untere Sitzfläche
21	Rechte/linke oberer Blende
22	Rechter/linker oberer Bankunterbau
23	Rechte/linke obere Sitzfläche
24	Türrahmen
25	Rechte/linke Rückenlehne
26	Rechte Seitenwand
27	Rechte/linke Sitzbank in der Ecke

No.	Description
1	Roof
2	Middle backrest
3	Middle stone wall(upper part)
4	Middle pole(short)
5	Middle rear wall(lower part)
6	Middle upper seat
7	Middle upper seat support
8	Middle upper baffle
9	Middle lower seat
10	Middle lower seat support
11	Middle lower baffle
12	Corner pole
13	Left rear wall
14	Middle pole(long)
15	Left lower seat
16	Bottom
17	Side baffle(left&right)
18	Lower seat baffle(left&right)
19	Lower seat support(left&right)
20	Right lower seat
21	Upper seat baffle(left&right)
22	Upper seat support(left&right)
23	Upper seat(left&right)
24	Door frame
25	Backrest(left&right)
26	Right rear wall
27	Corner seat plate

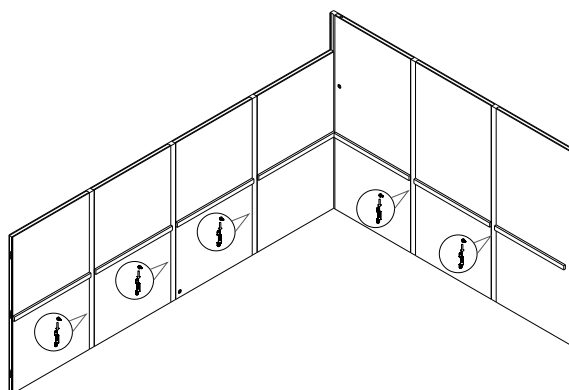
1



Stellen Sie sicher, dass der Boden eben ist. Verbinden Sie die Rückwand (rechter unterer Teil) mit der rechten Seitenwand (linker Teil). Verwenden Sie dazu den Eckpfosten.

Make sure that the floor is level. Assemble the middle back panel (lower part) and the right back panel to the corner pole.

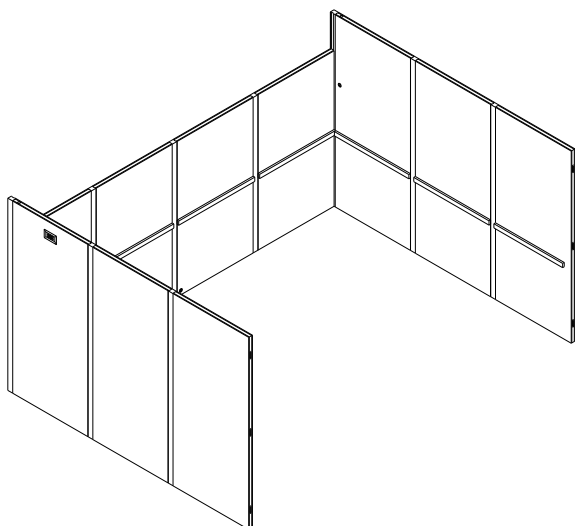
2



Montieren Sie als danach die restlichen unteren Rückwände, sowie die rechten Seitenwände. Verwenden Sie dazu die kurzen und langen Mittelpfosten. Ziehen Sie im Anschluss die Schrauben fest.

Then assemble the remaining lower rear panels and the right-hand side panels. Use the short and long centre posts for this. Then tighten the screws.

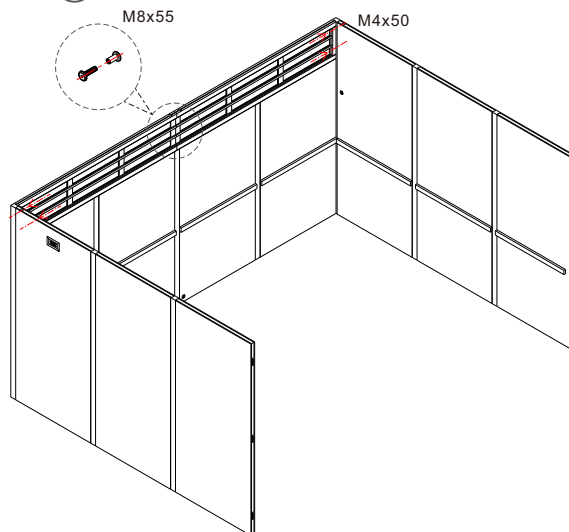
3



Montieren Sie jetzt die linken Seitenwände. Verwenden Sie dazu die langen Mittelpfosten. Ziehen Sie im Anschluss die Schrauben fest.

Now assemble the left-hand side panels. Use the long centre posts for this. Then tighten the screws.

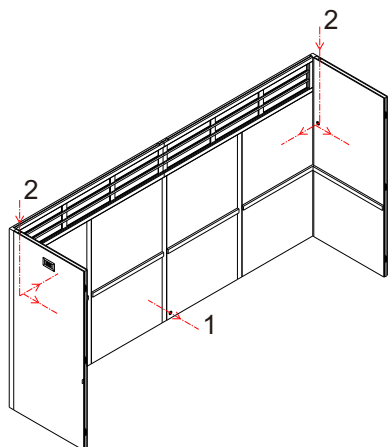
4



Montieren und verschrauben Sie jetzt den oberen Teil der Rückwand.

Now fit and screw down the upper part of the back panel.

5



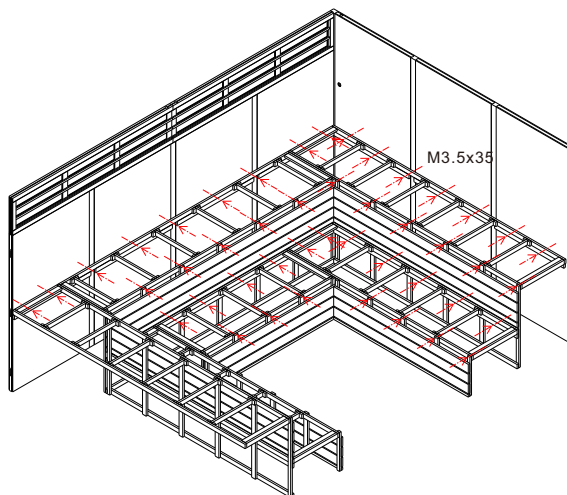
Für den elektrischen Anschluss sind werkseitig zwei Kabelkanäle vorbereitet:

1. vorbereiteter Kabelkanal für Standöfen
2. vorbereiteter Kabelkanal für die LED-Strips

Two cable ducts are prepared at the factory for the electrical connection:

1. Prepared cable duct for floor-standing ovens
2. Prepared cable duct for the LED strips

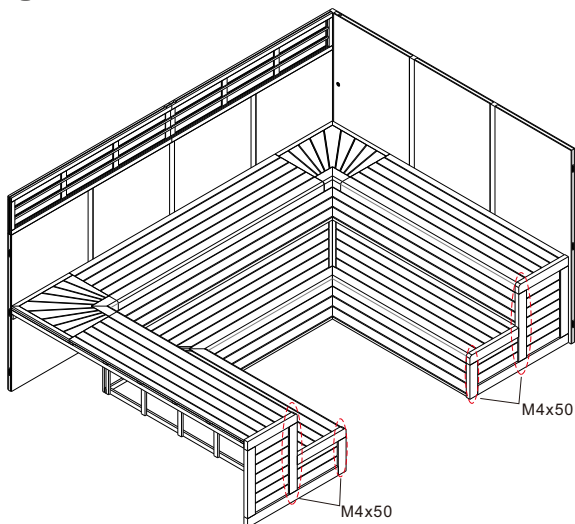
6



Montieren und verschrauben Sie die zuerst oberen Sitzunterkonstruktionen. Danach können die untere Sitzunterkonstruktionen, sowie die unteren Blenden montiert und verschraubt werden.

First mount and screw the upper seat substructures. Then the lower seat substructures, as well as the lower panels, can be mounted and screwed in place.

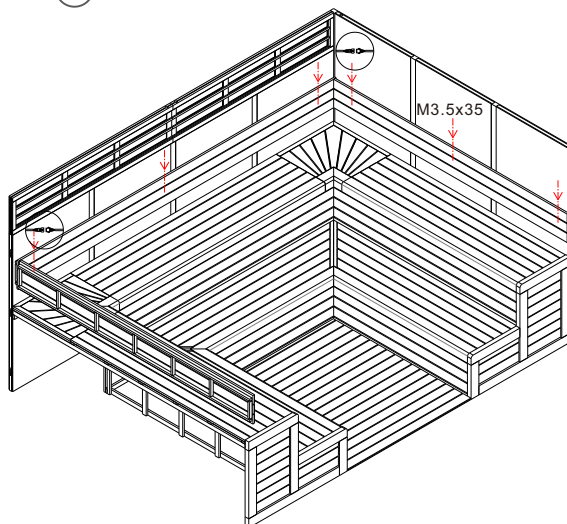
7



Montieren Sie je nach Modell den Saunaofen und verkabeln diesen, sowie die Beleuchtung. Montieren und verschrauben Sie zum Schluss die Sitze und die Blenden.

Depending on the model, mount the sauna heater and wire it. Finally, mount and screw together the seats and the side baffle.

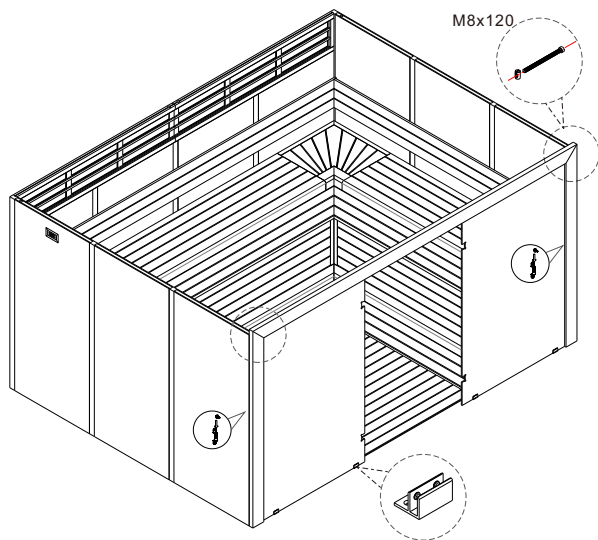
8



Montieren sie jetzt die Rückenlehnen und schließen Sie die Beleuchtung an.

Mount the lighting, and screw together the backrest.

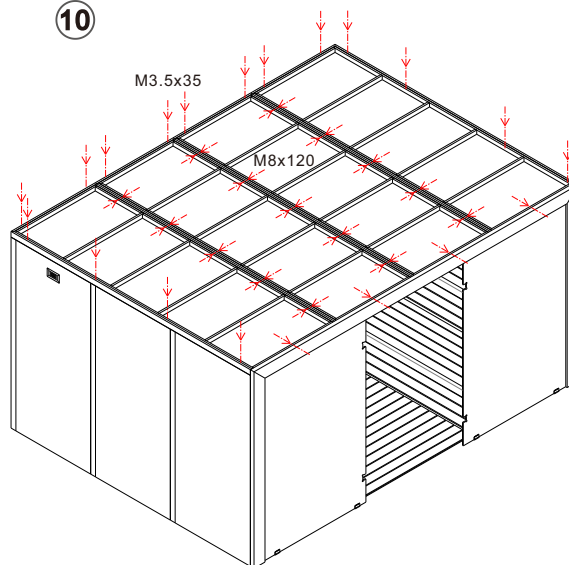
9



Montieren und verschrauben Sie den Rahmen der Vorderseite zusammen mit den seitlichen Glaselementen. Wenn der Boden ein späteres Verkleben mit Silicon nicht zulässt montieren Sie die Bodenwinkel ohne diese zu verschrauben.

Mount and screw the front frame together with the side glass elements. If the floor does not allow later gluing with silicone, mount the floor angles without screwing them.

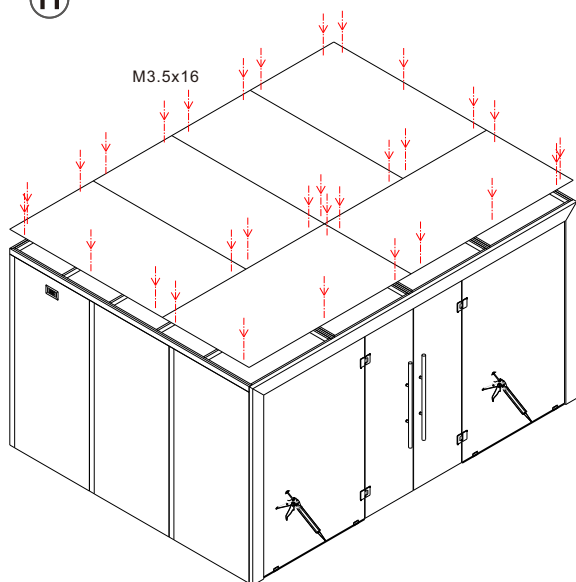
10



Montieren und verschrauben Sie die Dachelemente wie in der Zeichnung dargestellt und ziehen Sie die Schrauben fest.

Mount and screw the roof elements as shown in the drawing and tighten the screws.

11



Montieren sie jetzt die Glastür und die Türgriffe. Montiert und verschrauben Sie die Deckenplatte. Danach verschrauben Sie die Bodenwinkel oder verkleben die Glasscheiben mit dem Boden.

Mount and screw the front frame together with the side glass elements. If the floor does not allow later gluing with silicone, mount the floor angles without screwing them.

EAGO Deutschland GmbH

Auf dem Großen Damm 13-19
47546 Kalkar

Telefon +49(0)2824-80686-0

Fax +49(0)2824-80686-29

E-Mail info@eago-deutschland.de