

# Hinweise

## PFLEGE UND WARTUNG

1. Zur täglichen Reinigung verwenden Sie haushaltsübliche Putzmittel und ein weiches Tuch. Verwenden Sie keinesfalls Aceton-, Formaldehyd – und/oder ammoniakhaltige Reinigungsmittel.
2. Beachten Sie die Montage- und Installationsanleitung zur Saunasteuerung und zum Saunaofen. Diese wird zusammen mit der Steuerung und dem Saunaofen mitgeliefert. Die dort vorgegebenen Sicherheitsabstände sind zwingend einzuhalten.
3. Trennen Sie die Strom- und Wasserversorgung nach jeder Benutzung.

## SERVICE

1. Aufbau, Montage und Versiegelung darf nur durch Fachpersonal, welches speziell im Bereich Whirlpools, Saunen und Dampfduschen qualifiziert ist, erfolgen.
2. Unsere Produkte müssen nach erfolgter Montage und vor der Inbetriebnahme, versiegelt werden, um eine Dichtigkeit zu gewährleisten.
3. Alle Verbindungen sind nur vormontiert und müssen vor der endgültigen Inbetriebnahme gegebenenfalls nachgezogen beziehungsweise nachgedichtet werden.

### **EAGO Deutschland GmbH**

Auf dem Großen Damm 13-19, 47546 Kalkar  
Tel.: (0049) 2824/80686-0, Fax: (0049) 2824/80686-29  
Email: [info@eago-deutschland.de](mailto:info@eago-deutschland.de)

# EO-SPA Sauna

## Installations- und Bedienungsanleitung



# 1415 (A/B/C/XL)

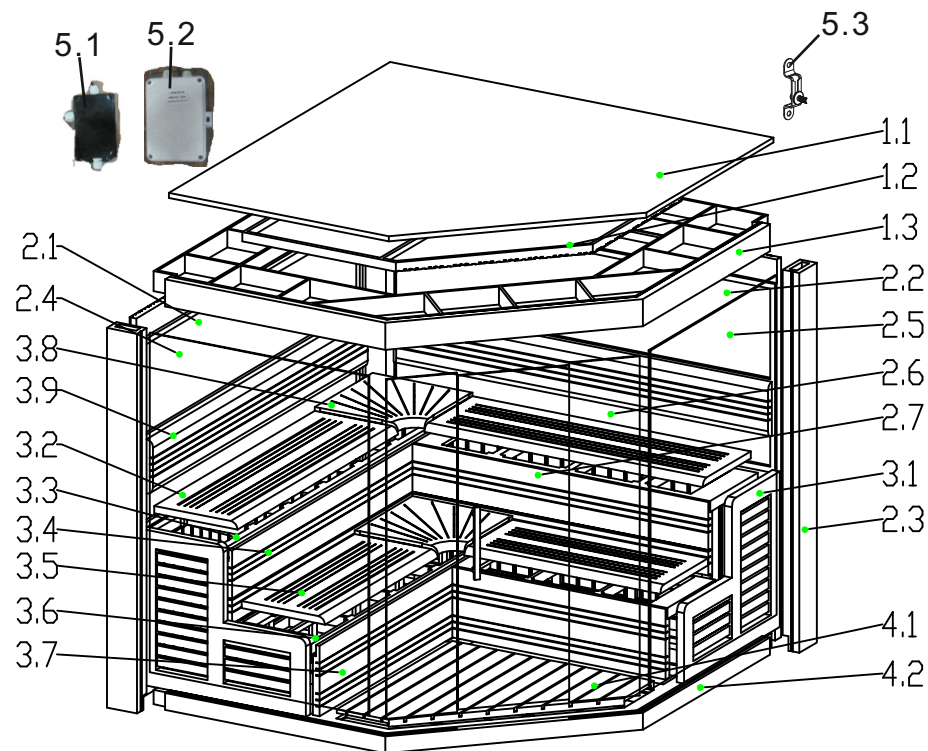
Sehr geehrter Kunde,  
vielen Dank für den Kauf eines unserer Produkte. Nehmen Sie sich einen Augenblick Zeit und lesen Sie sich diese Anleitung aufmerksam durch.

### VORSICHTSMAßNAHMEN

1. Personen mit Herz- Kreislaufbeschwerden, Bluthochdruck oder Zuckerkrankheit, dürfen das Produkt nur nach Rücksprache mit einem Arzt benutzen.
2. Kinder und Jugendliche dürfen den Pool nur unter Aufsicht einer erwachsenen Begleitperson benutzen.
3. Benutzen Sie das Produkt nie unter Einfluss von Medikamenten, Drogen, Alkohol oder nach intensiv betriebenen Sport.
4. Um Verbrennungen zu vermeiden, empfehlen wir eine Benutzungs-Temperatur zwischen 70-90 Grad Celsius. Temperaturen über 95 Grad Celsius sind wegen akuter Verbrennungsgefahr zu vermeiden.
5. Die Nutzungsdauer sollte 20 Minuten nicht überschreiten.
6. Der Hersteller behält sich ausdrücklich Änderungen an dieser Anleitung vor.
7. Der Hersteller behält sich Änderungen am Produkt, bezüglich des Modells, der Ausstattung, des Designs, der Konfiguration und der allgemeinen Details vor. Diese Anleitung ist dann sinngemäß zu verwenden. Für Fragen steht Ihnen Ihr Händler gerne zur Verfügung.
8. Die Installation der Elektroanschlüsse darf nur von qualifiziertem und autorisiertem Fachpersonal des Elektrohandwerks durchgeführt werden.
9. Wartungen und Reparaturen dürfen nur von qualifiziertem und vom Händler autorisiertem Fachpersonal durchgeführt werden. Für Schäden durch unsachgemäße Behandlung und/oder Reparaturen, übernimmt der Hersteller keine Haftung und die Garantieansprüche erlöschen.
10. Bei Kontakt mit der Steinwand besteht bei hohen Temperaturen Verbrennungsgefahr. Achten Sie darauf, dass Sie die Steine nicht direkt berühren.
11. Bei defekten Bauteilen und/oder Leitungen den Betrieb sofort einstellen und den Händler oder qualifizierten Techniker zur Fehlerbeseitigung verständigen.
12. Verwenden Sie zur Reinigung nur ein weiches Tuch und handelsübliche Haushaltsreiniger. Benutzen Sie keine Reiniger die Aceton, Ammoniak oder Formaldehyd enthalten. Material-Beschädigung kann die Folge sein.
13. Vorsicht beim Betreten und Verlassen des Produktes wegen Rutschgefahr.
14. Installieren Sie die Sauna in einem gut belüfteten Raum. Lüften Sie die Sauna regelmäßig, wenn Sie das Gerät über einen längeren Zeitraum nicht nutzen.

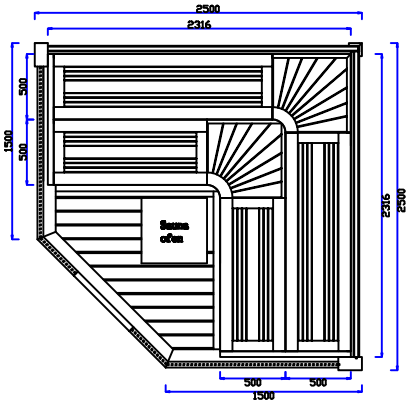
Bei Störungen und Fehlfunktionen verständigen Sie bitte Ihren Händler vor Ort, zur Störungsbeseitigung.

### MONTAGE-MATERIAL

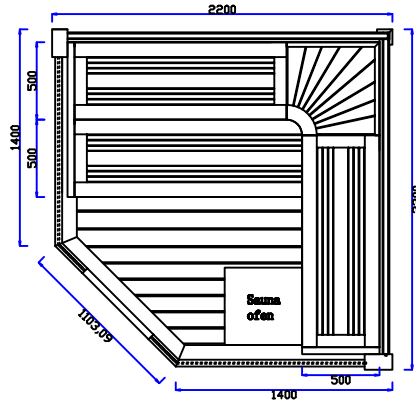


- |  |                                    |
|--|------------------------------------|
| 1.1 Dachabdeckung  | 4.1 Holzboden                      |
| 1.2 Innerer Himmel   | 4.2 Bodenleisten (für Grundgerüst) |
| 1.3 Äußerer Himmel   | 5.1 LED Trafo                      |
| 2.1 Linke Rückwand   | 5.2 50W Trafo                      |
| 2.2 Rechte Rückwand  | 5.3 Wandhalterungen                |
| 2.3 Außenpfosten   |                                    |
| 2.4 Linkes Frontglas   |                                    |
| 2.5 Rechtes Frontglas  |                                    |
| 2.6 feststehende Glaselement Front 2 Stk.                                  |                                    |
| 2.7 Glastür  |                                    |
| 3.1 Linkes & Rechte Sitzbank Seitenverkleidung                             |                                    |
| 3.2 Obere Sitzfläche (links und rechts)                                    |                                    |
| 3.3 Obere Sitzbankkonstruktion (links und rechts)                          |                                    |
| 3.4 Obere Sitzbankblende (links und rechts (rechts nur bei 1415XL))        |                                    |
| 3.5 Untere Sitzfläche (links und rechts (rechts nur bei 1415XL))           |                                    |
| 3.6 Untere Sitzbankkonstruktion (links und rechts (rechts nur bei 1415XL)) |                                    |
| 3.7 Untere Sitzbankblende (links und rechts (rechts nur bei 1415XL))       |                                    |
| 3.8 Sitzbank Mittelstück (oben und unten (unten nur bei 1415XL))           |                                    |

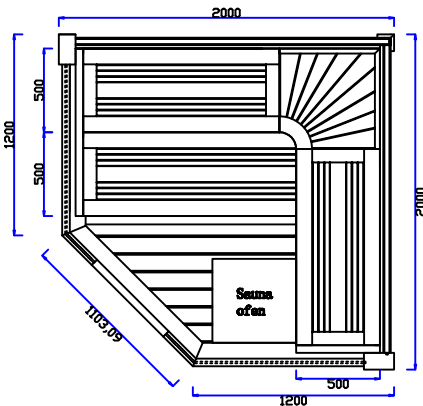
Modell 1415XL



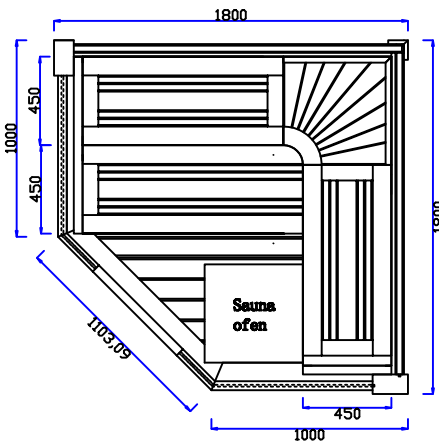
Modell 1415A



Modell 1415B

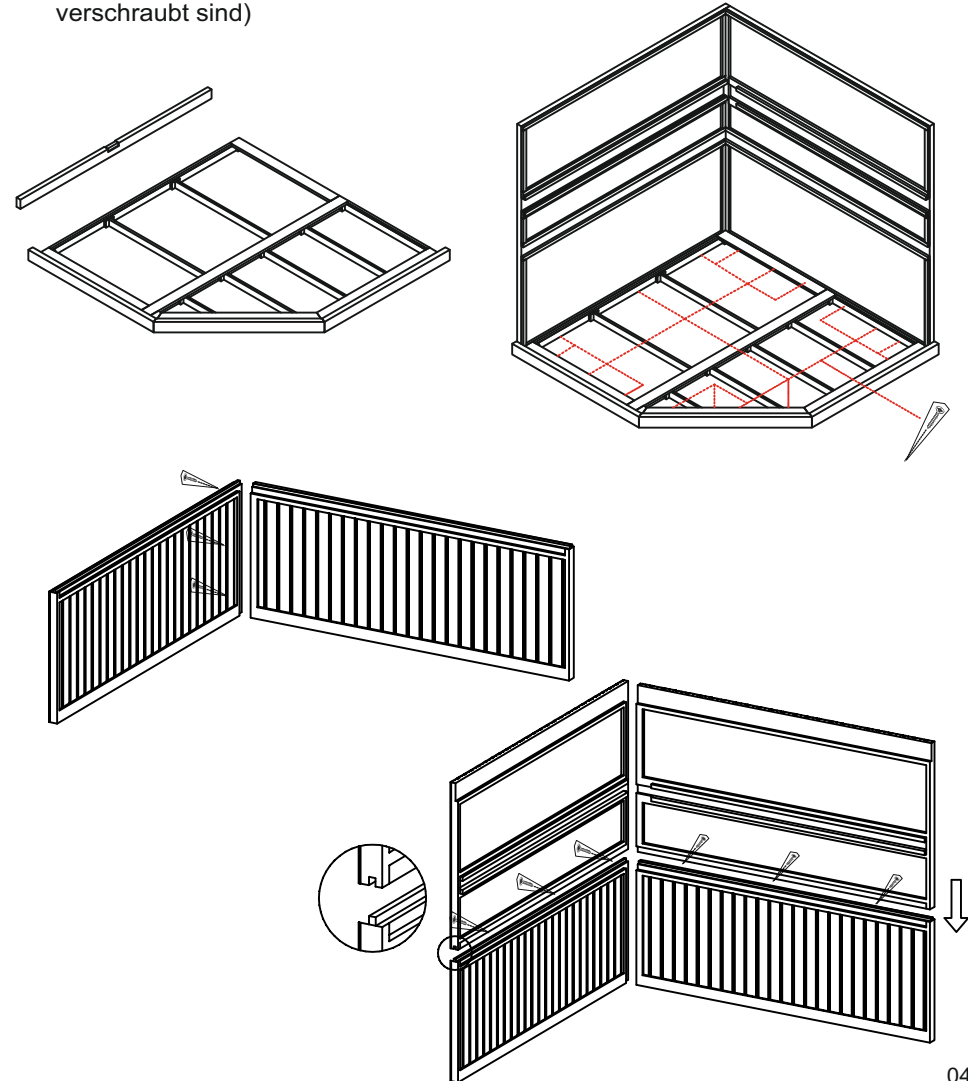


Modell 1415C



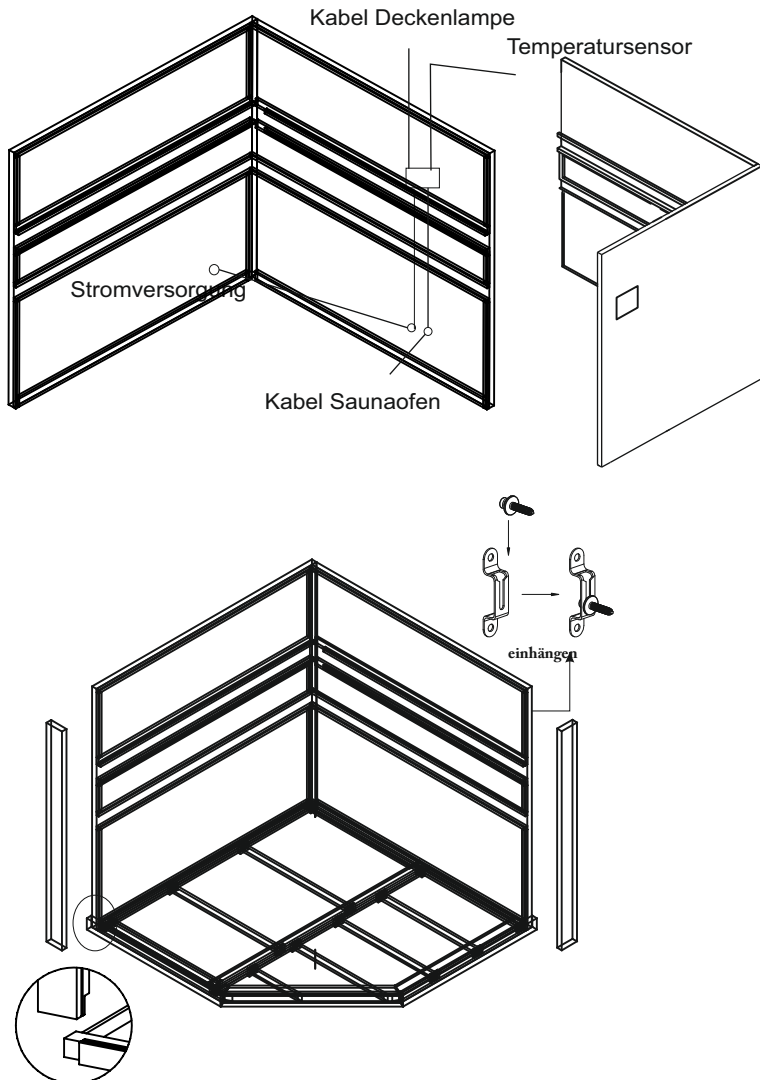
INSTALLATIONSSCHRITTE

1. Legen Sie den Bodenrahmen auf den Fußboden. Stellen Sie sicher das der Boden richtig ausgerichtet ist bevor Sie mit der Installation fortfahren.
2. Stellen Sie die linke und rechte Rückwand auf das Grundgerüst. Da die Elemente ab Werk bereits geteilt sind, müssen Sie diese separat verschrauben. Legen Sie dazu die linke und rechte unteren Elemente der Rückwand auf den Bodenrahmen und verschrauben diese. Danach legen Sie die entsprechenden Steinwände auf die unteren Elemente. Diese werden mit Nut und Feder aufeinander gesteckt (bitte lassen Sie die Elemente erst los, wenn diese verschraubt sind)



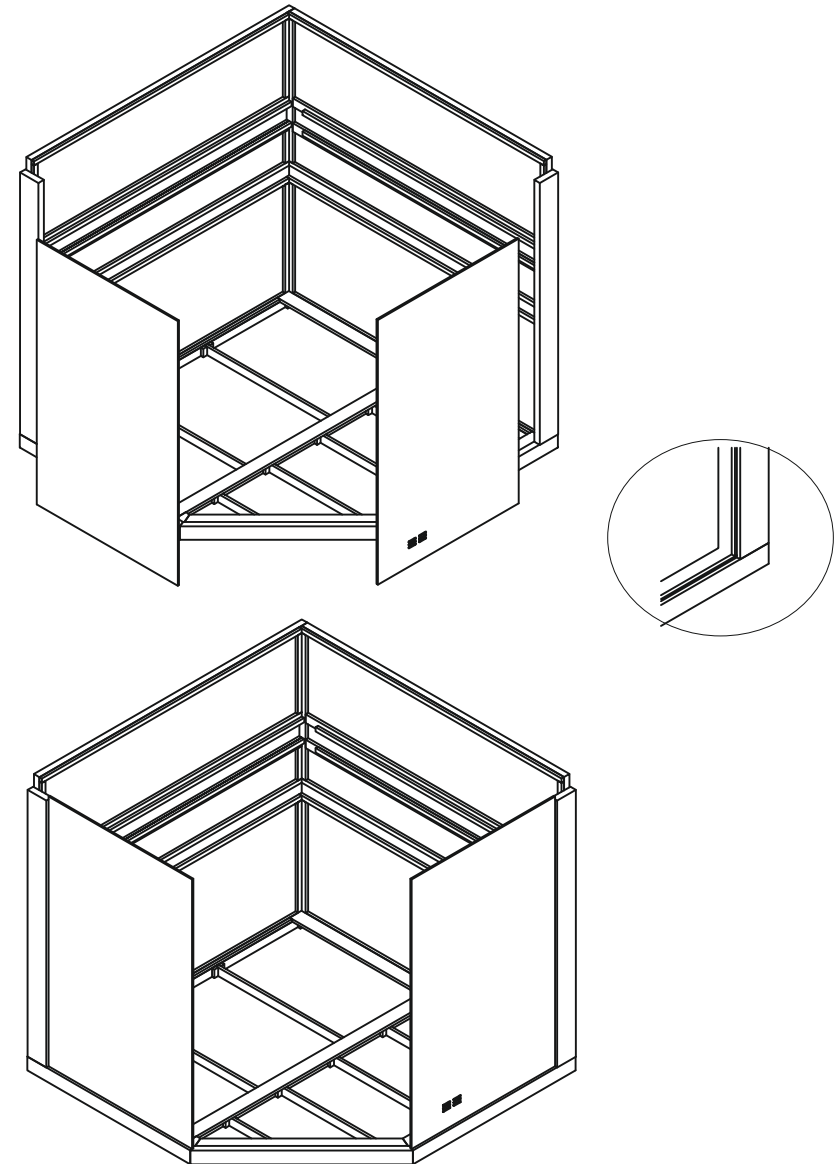
INSTALLATIONSSCHRITTE

4. Installieren Sie folgende Kabel und benutzen Sie dazu die vorhandenen Kabelkanäle: Anschlusskabel, Kabel für Temperatursensor, das Kabel für den Saunaofen, sowie das Kabel für die Deckenbeleuchtung.
5. Hängen Sie die Befestigungen der Seitenpfosten wie unten abgebildet in vorgesehenen Clips und verbinden Sie so beide Komponenten.



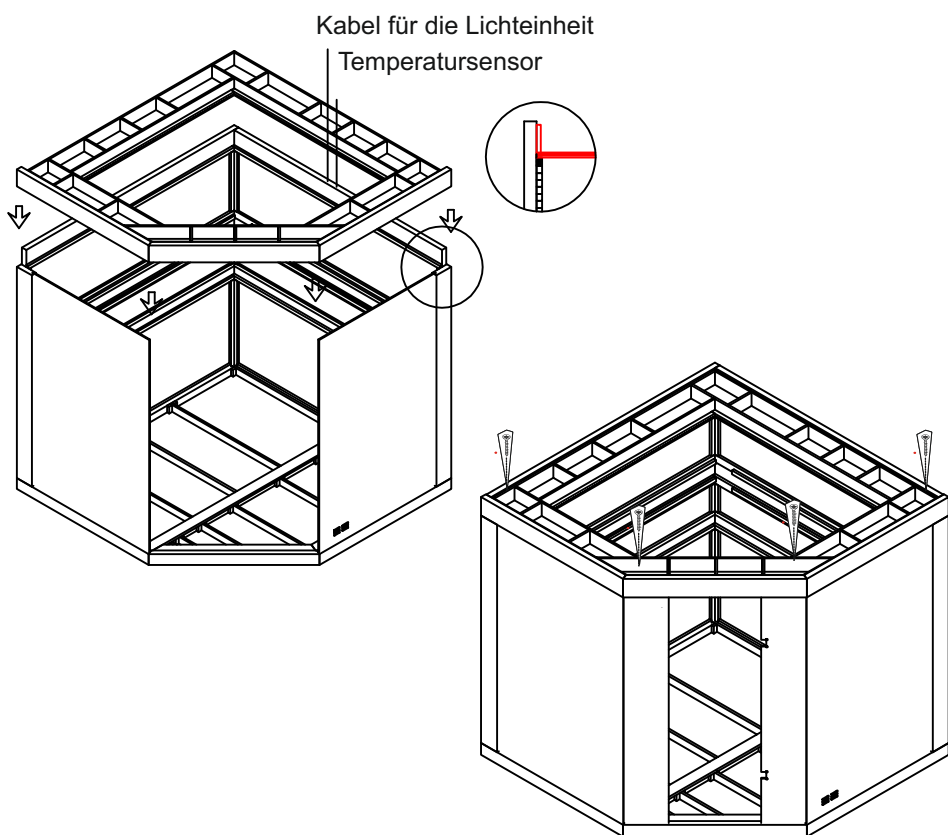
INSTALLATIONSSCHRITTE

6. Legen Sie das linke, sowie das rechte Seitenglas, wie unten abgebildet, in die dafür vorgesehenen Aussparungen.



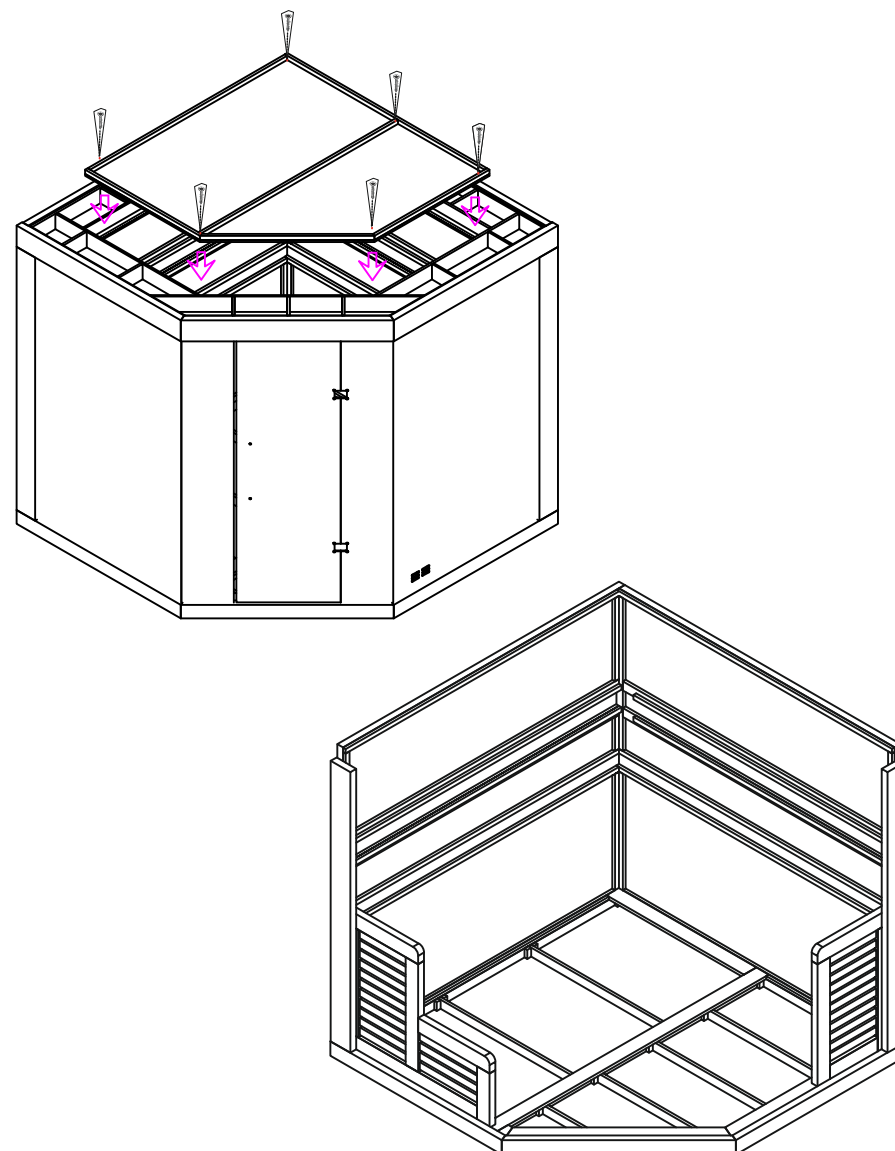
INSTALLATIONSSCHRITTE

7. Legen Sie den äußeren Rahmen des Himmel auf das Grundgerüst, und ziehen Sie das Kabel für das Licht, sowie das des Temperatursensors durch die Aussparung im Himmel nach oben. Der Himmel wird in diesem Schritt noch nicht verschraubt.
8. Setzen Sie nun die beiden kleinen feststehenden Glaselemente in die dafür vorgesehenen Aussparungen in der Bodenplatte. Heben Sie den Himmel an und lassen diesen danach langsam auf die Glasscheiben senken. Fixieren Sie, wie unten abgebildet den Rahmen des Himmel an den vier Stellen mit dem Grundgerüst.



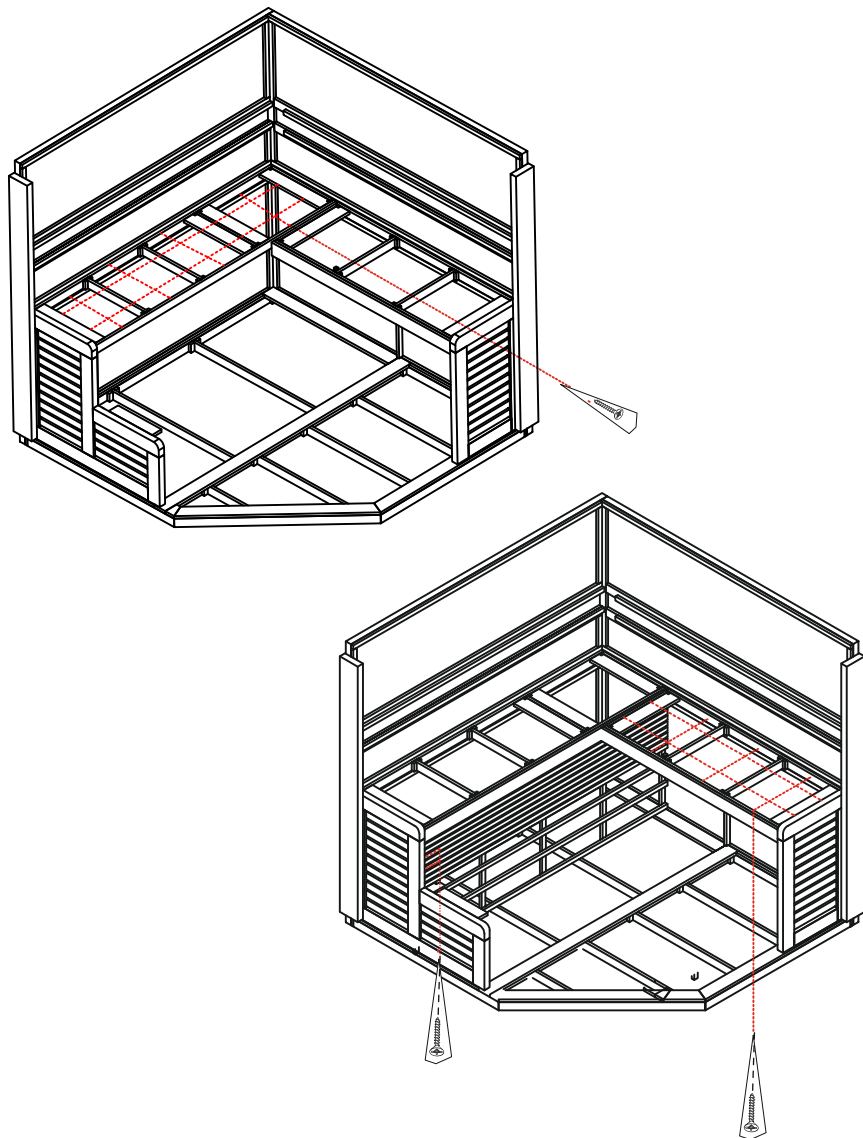
INSTALLATIONSSCHRITTE

9. Verschrauben Sie den Himmel mit dem Grundgerüst.
10. Setzen Sie die linke und rechte Seitenverkleidung ein.



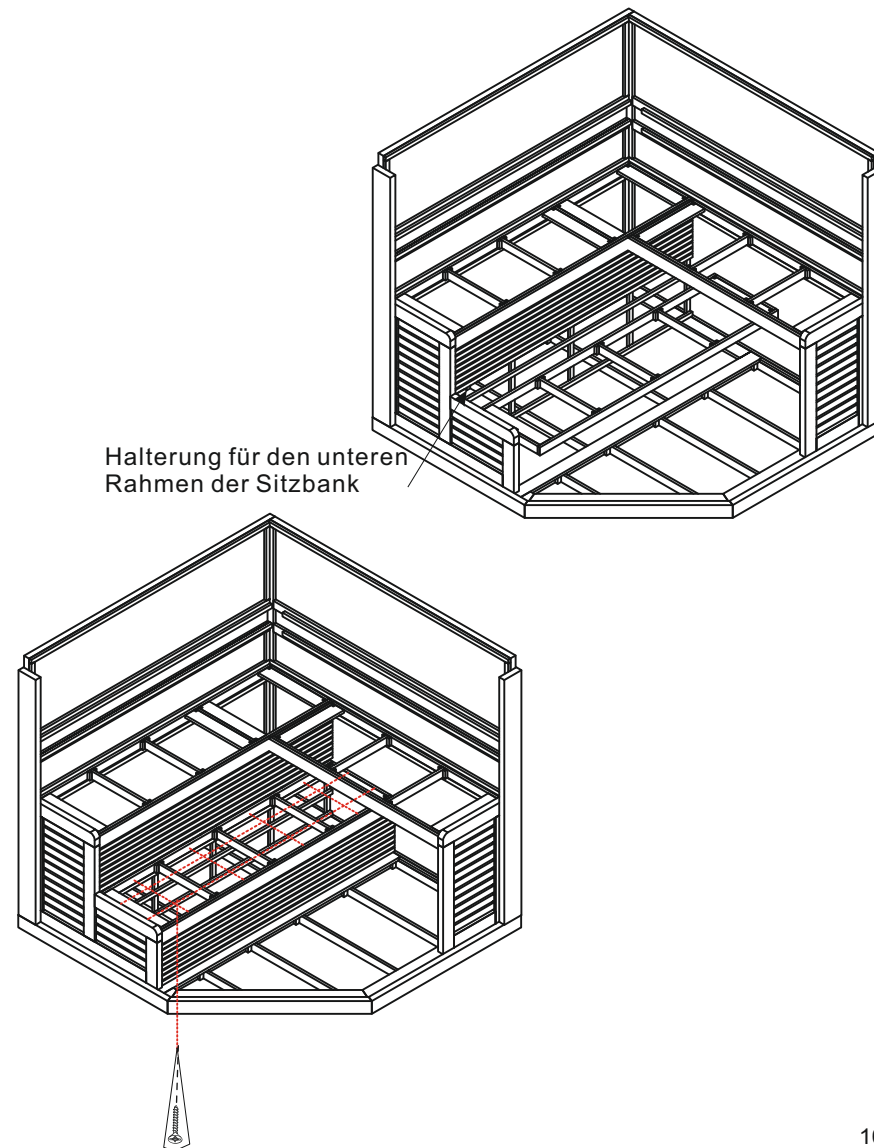
INSTALLATIONSSCHRITTE

11. Setzen Sie die Rahmen der oberen Sitzbänke in die Halterungen ein. Verschrauben Sie den Rahmen mit der linken und rechten Seitenwand, sowie mit der linken und rechten Seitenverkleidung.
12. Montieren Sie nun die Sitzbankbelnde der oberen Sitzbank



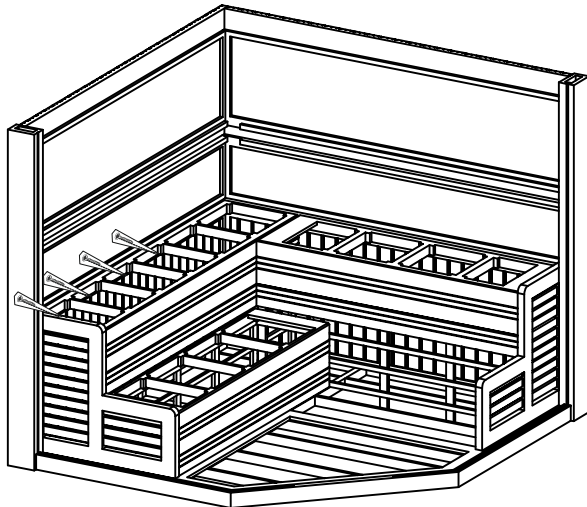
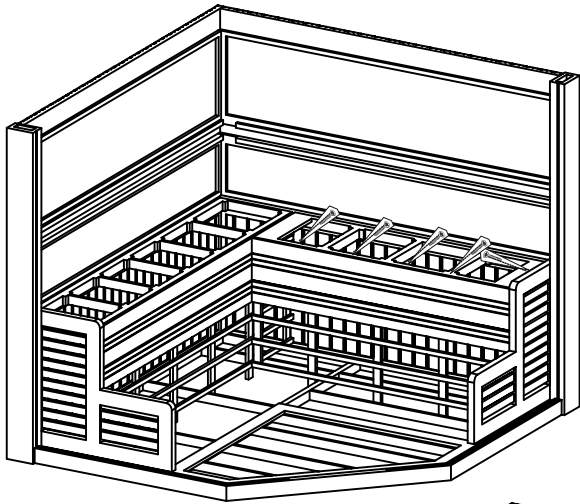
INSTALLATIONSSCHRITTE

13. Hängen Sie den unteren Rahmen für die Sitzbank in die Halterung, die sich an der oberen Sitzbank befindet.
14. Verschrauben Sie den unteren Rahmen, mit der hintern Sitzbankblende der linken Seitenverkleidung, sowie mit der rechten Seitenwand. Montieren Sie danach die Sitzbankbelnde der unteren Sitzbank.



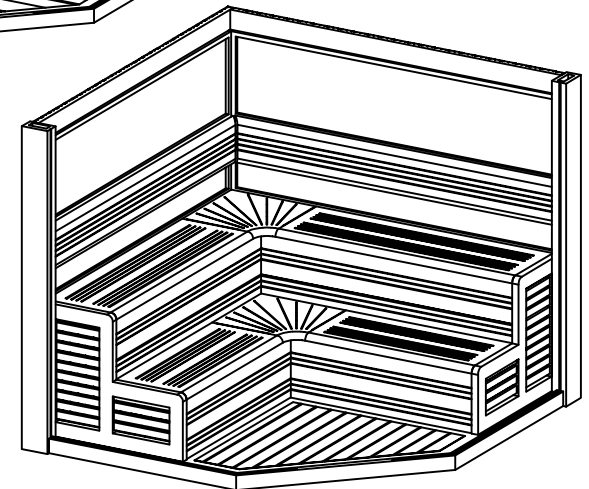
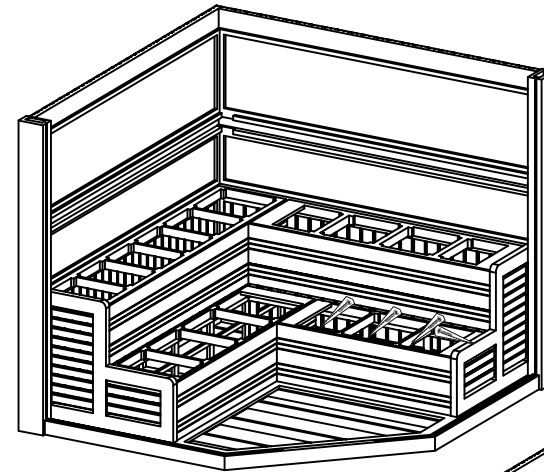
## INSTALLATIONSSCHRITTE

Sollten Sie das Modell 1415XL erworben haben, müssen Sie die obere Sitzbankblende mit der rechten oberen Sitzbankkonstruktion verschrauben.  
Ebenfalls müssen Sie die untere rechte Sitzbankkonstruktion an der oberen Sitzbankblende montieren, sowie danach die linken und rechten unteren Sitzbankblenden mit den unteren Sitzbankkonstruktionen.



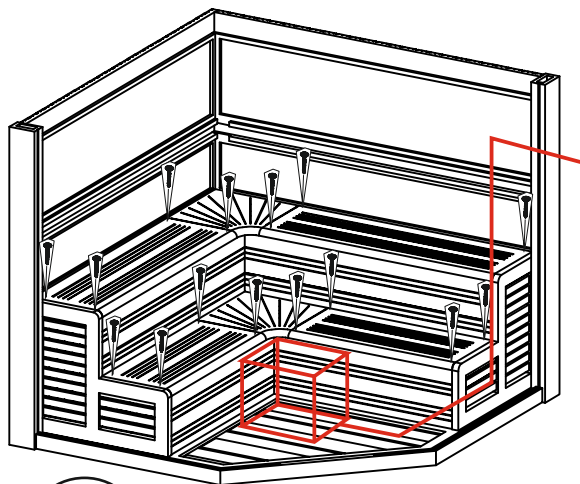
## INSTALLATIONSSCHRITTE

Wenn Sie alle Verschraubungen vorgenommen haben, legen Sie zum Schluss noch die Sitzflächen auf die entsprechenden Sitzbankkonstruktionen.

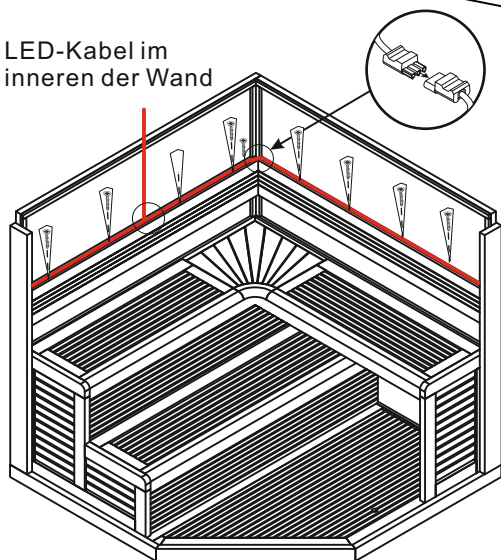


INSTALLATIONSSCHRITTE

15. Legen Sie den Holzboden in die Sauna. Befestigen Sie die Sitzbänke auf den Rahmen.
16. Ziehen Sie das Kabel von den Saunaofen, durch die Aussparung.
17. Montieren Sie die Nackenstützen. Beide Nackenstützen besitzen jeweils 2 Verbindungssteckern. Den einen Stecker verbinden Sie mit Kabel für die Rückwandbeleuchtung, den anderen Stecker, verbinden Sie mit den Verbindungsstecker der anderen Nackenstütze. Zum Schluss verschrauben Sie noch die Nackenstütze mit der Rückwand, bzw. mit der rechten Seitenwand.

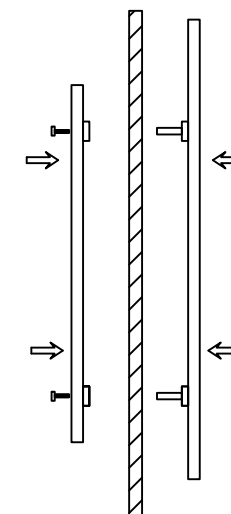
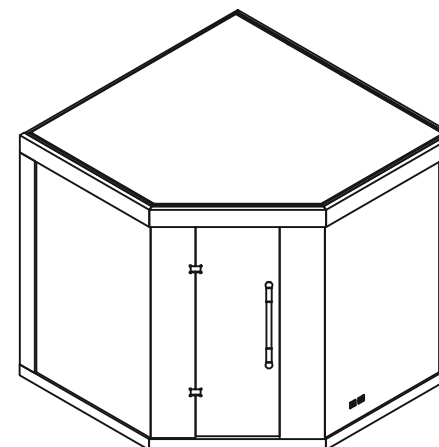
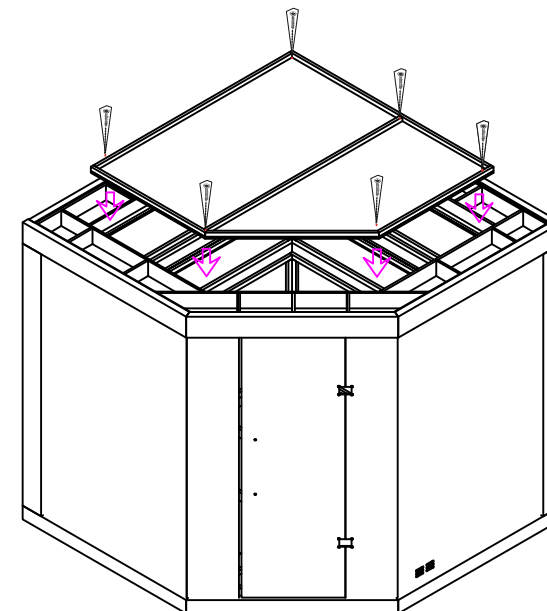


LED-Kabel im inneren der Wand



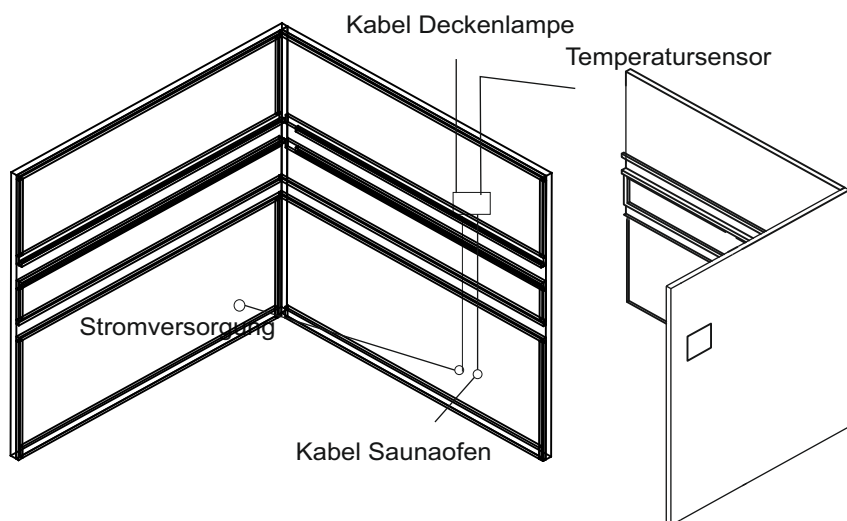
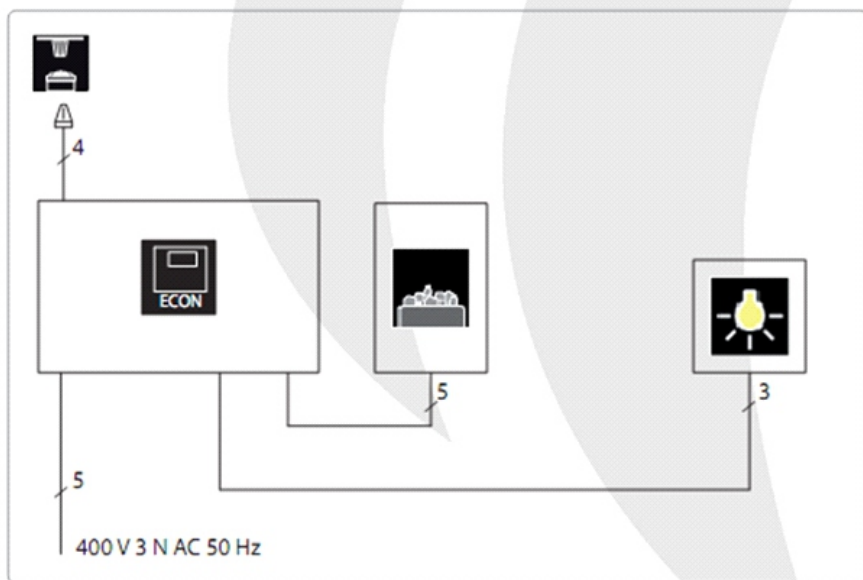
INSTALLATIONSSCHRITTE

18. Montieren Sie als letztes die Glastür an die Frontwand. Zum Schluss, legen Sie noch die Dachabdeckung auf die Sauna.
19. Befestigen Sie, wie unten abgebildet den Türgriff an die Glastür. Der Aufbau der Sauna ist abgeschlossen.





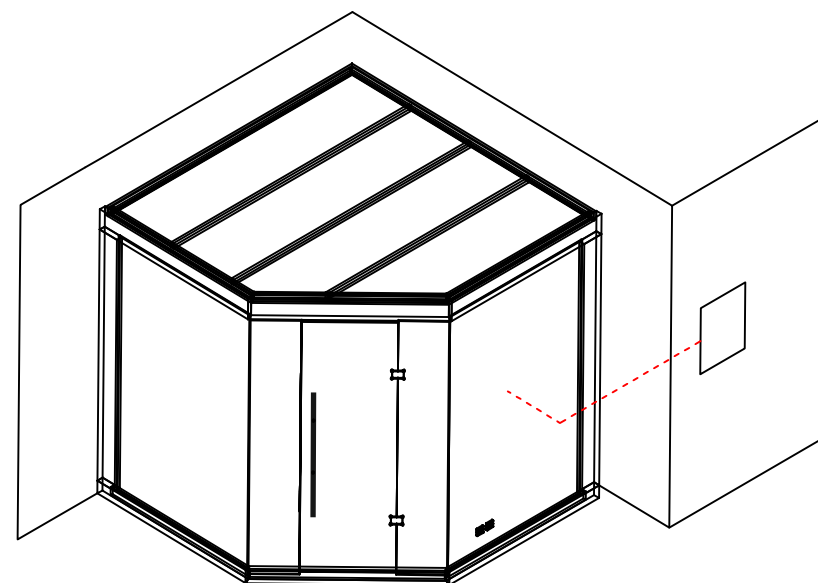
INSTALLATION EOS BEDIENELEMENT



INSTALLATION EOS BEDIENELEMENT

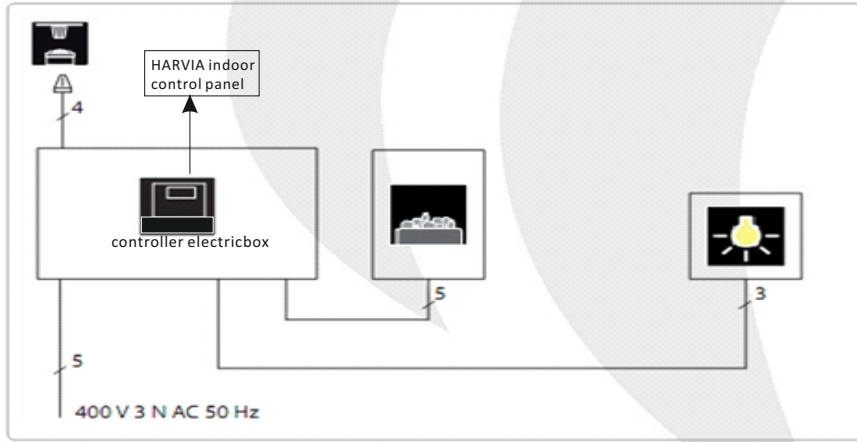
Installationsmöglichkeiten des EOS Bedienelementes

1. Installation an der Hauswand (ggf. wird eine andere Kabellänge benötigt).

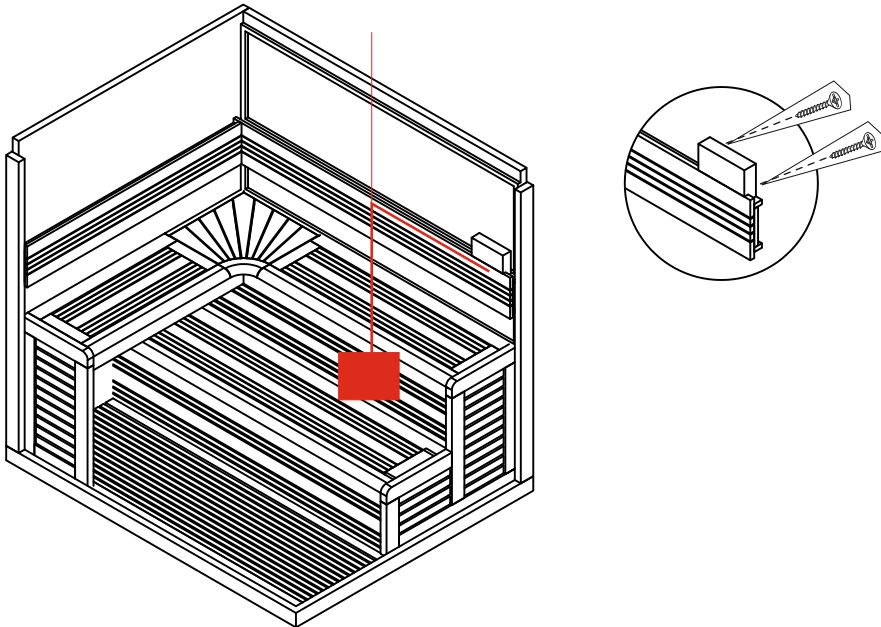


INSTALLATION HARVIA BEDIENELEMENT (optional)

Installationsschema bei dem Harvia Bedienelement



Bitte folgen Sie den Kabelanordnungen im inneren der Sauna



INSTALLATION DES TEMPERATURSENSORS

Montage des Temperatursensors

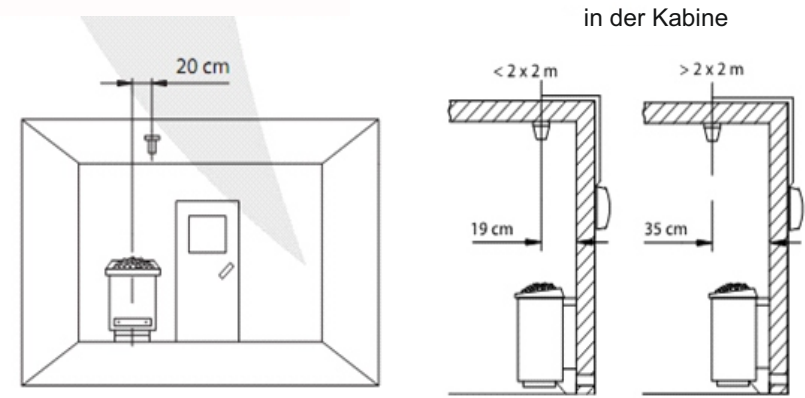
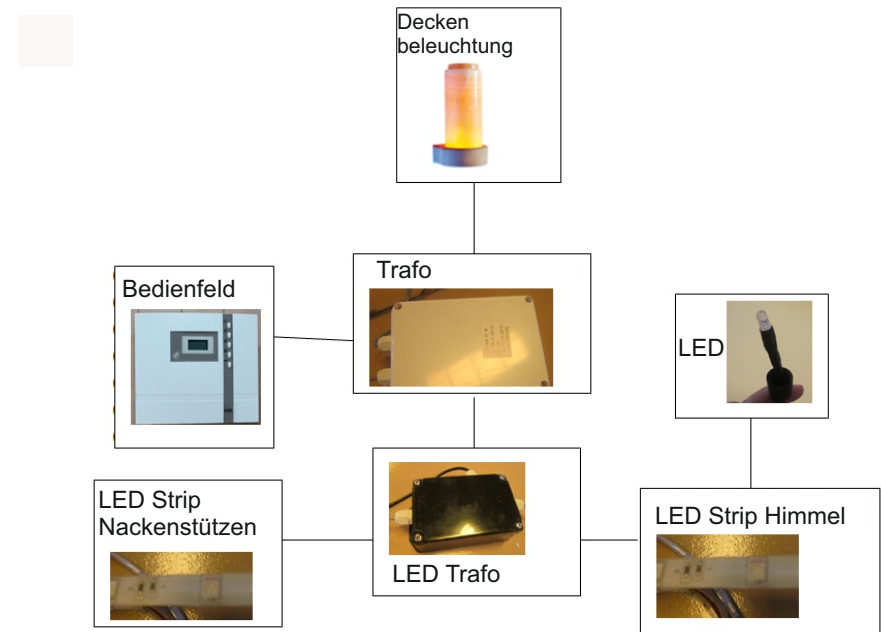


Diagramm für die Lichteinheit der Sauna

Bitte schauen Sie sich dieses Diagramm an, bevor Sie die Kabelanordnung in Ihrem Raum fertigstellen



**Erstinbetriebnahme**

Beim ersten Erwärmen sondern sich von Saunaofen und Steinen Gerüche ab. Um diese zu entfernen, muss die Saunakabine gründlich gelüftet werden.

Bei einer für die Saunakabine angemessenen Ofenleistung ist eine isolierte Sauna innerhalb von einer Stunde auf die erforderliche Saunatemperatur aufgeheizt.

Die Saunaofensteine erwärmen sich gewöhnlicherweise in derselben Zeit auf Aufgusstemperatur, wie die Saunakabine. Die passende Temperatur in der Saunakabine beträgt etwa 60 bis 90 °C.

Die Steine sollten vor dem Aufschichten von Steinstaub befreit werden. Die Steine sollten einen Durchmesser von 5–10 cm haben. Vermeiden Sie ein Verkeilen von Steinen zwischen den Heizelementen. Schichten Sie die Steine so aufeinander auf, dass sie nicht gegen die Heizelemente drücken. Platzieren Sie die Steine dicht nebeneinander.

**WARNUNG!**

Bedecken Sie die Heizelemente vollständig mit Steinen. Ein unbedecktes Heizelement kann selbst außerhalb des Sicherheitsabstands eine Gefahr für brennbare Materialien darstellen.

Vergewissern Sie sich, dass hinter den Steinen keine Heizelemente zu sehen sind. Aufgrund der großen Wärmeänderungen werden die Saunasteine spröde und brüchig.

Sorgen Sie dafür, dass die Heizwiderstände nicht sichtbar werden. Verlassen Sie die Sauna während des ersten Aufheizens.

Die Steine sollten mindestens einmal jährlich neu aufgeschichtet werden, bei starkem Gebrauch öfter. Bei dieser Gelegenheit entfernen Sie bitte auch Staub und Gesteinssplitter aus dem unteren Teil des Saunaofens und ersetzen beschädigte Steine.

Bei starkem Gebrauch sollten die kompletten Steine einmal jährlich gewechselt werden.

**Anleitungen zum Saunieren**

Damit das Saunen angenehm ist, muss für die Hygiene in der Saunakabine gesorgt werden. Wir empfehlen in der Sauna auf Saunatüchern zu sitzen, damit der Schweiß nicht auf die Bänke läuft. Nach Gebrauch sollten die Saunatücher gewaschen werden.

Für Gäste sollten Sie eigene Saunatücher bereithalten. In Verbindung mit der Reinigung der Sauna sollte der Fußboden der Saunakabine gesaugt / gefegt und mit einem feuchten Lappen gewischt werden.

Mindestens jedes halbe Jahr sollte die Sauna gründlich geputzt werden. Die Wände, Bänke und der Fußboden der Saunakabine sollten mit einer Bürste und mit Saunareinigungsmittel abgewaschen werden. Vom Saunaofen werden Staub und Schmutz mit einem feuchten Tuch abgewischt.

- Waschen Sie sich vor dem Saunen.
- Bleiben Sie in der Sauna, solange Sie es als angenehm empfinden.
- Vergessen Sie jeglichen Stress, und entspannen Sie sich.
- Zu guten Saunamanieren gehört, dass Sie Rücksicht auf die anderen Badenden nehmen, indem Sie diese nicht mit unnötig lärmigem Benehmen stören.
- Verjagen Sie die anderen auch nicht mit zu vielen Aufgüssen.
- Lassen Sie Ihre erhitzte Haut zwischendurch abkühlen. Falls Sie gesund sind, und die Möglichkeit dazu besteht, gehen Sie auch schwimmen.
- Waschen Sie sich nach dem Saunen.
- Ruhen Sie sich aus, bis Sie sich ausgeglichen fühlen.
- Trinken Sie klares Wasser oder einen Softdrink, um Ihren Flüssigkeitshaushalt zu stabilisieren.

