

Saunen Pinienholz 111x-Serie Saunas pine wood 111x-series



Hinweise	1
Attention	2
Erstinbetriebnahme	3
First time use	4
Aufbaumaße - Assembly dimensions	5
Materialbeschreibung - Material description 1111XL	6
Aufbauanleitung - Assembly manual 1111XL	7
Materialbeschreibung - Material description 1111A/B/C	10
Aufbauanleitung - Assembly manual 1111A/B/C	11
Materialbeschreibung - Material description 1112A/B/C	14
Aufbauanleitung - Assembly manual 1112A/B/C	15
Materialbeschreibung - Material description 1113A/B/C	18
Aufbauanleitung - Assembly manual 1113A/B/C	19
Materialbeschreibung - Material description 1115A/B/C	22
Aufbauanleitung - Assembly manual 1115A/B/C	23
Materialbeschreibung - Material description 1116A/B	26
Aufbauanleitung - Assembly manual 1116A/B	27

Hinweise

Personen mit Herz- Kreislaufbeschwerden, Bluthochdruck oder Zuckerkrankheit, dürfen die Sauna nur nach Rücksprache mit einem Arzt benutzen.

Benutzen Sie das Produkt nie unter Einfluss von Medikamenten, Drogen, Alkohol oder nach intensiv betriebenen Sport. Kinder und Jugendliche dürfen die Sauna nur unter Aufsicht einer erwachsenen Begleitperson benutzen.

Um Verbrennungen zu vermeiden, empfehlen wir eine Benutzungs-Temperatur zwischen 70-90 Grad Celsius. Temperaturen über 95 Grad Celsius sind wegen akuter Verbrennungsgefahr zu vermeiden. Bei Kontakt mit der Steinwand besteht bei hohen Temperaturen Verbrennungsgefahr. Achten Sie darauf, dass Sie die Steine nicht direkt berühren.

Vorsicht beim Betreten und Verlassen der Sauna. Es besteht Rutschgefahr. Die Nutzungsdauer sollte 20 Minuten nicht überschreiten.

Prüfen Sie vor dem Einbau ob Typ, Maß und Farbe Ihrer Bestellung übereinstimmen. Bitte überprüfen Sie die Produkte bei der Anlieferung auf Transportschäden, damit auch verdeckte Mängel ausgeschlossen werden können. Für durch unsachgemäßen Transport und unsachgemäße Lagerung entstandene Schäden wird keine Haftung übernommen.

Installieren Sie die Sauna in einem gut belüfteten Raum. Lüften Sie die Sauna regelmäßig, wenn Sie das Gerät über einen längeren Zeitraum nicht nutzen.

Beachten Sie bei der Installation, dass Sie zur anliegenden Wand 5 bis 10 cm Platz lassen sollten. Die Einbausituation sollte so erfolgen, dass das Produkt freistehend und für Wartungsarbeiten zugänglich ist.

Die Scheiben sind lose im Rahmen befestigt. Bitte beachten Sie diesen Umstand, wenn Sie die Sauna aufbauen.

Die Installation der Elektroanschlüsse darf nur von qualifiziertem und autorisiertem Fachpersonal des Elektrohandwerks durchgeführt werden.

Unsere Produkte müssen nach erfolgter Montage versiegelt werden, um eine Dichtigkeit zu gewährleisten. Benutzen Sie unsere Produkte erst 24 Stunden nach der Versiegelung. Vor der Reinigung/Wartung ist die Stromversorgung des Produkts abzuschalten.

Verwenden Sie zur Reinigung nur ein weiches Tuch und handelsübliche Haushaltsreiniger. Benutzen Sie keine Reiniger, die Aceton, Ammoniak oder Formaldehyd enthalten. Materialbeschädigung kann die Folge sein.

Wartungen und Reparaturen dürfen nur von qualifiziertem und vom Händler autorisiertem Fachpersonal durchgeführt werden. Für Schäden durch unsachgemäße Behandlung und/oder Reparaturen übernehmen wir keine Haftung und die Gewährleistungsansprüche erlöschen.

Bei defekten Bauteilen und/oder Leitungen den Betrieb sofort einstellen und den Händler oder qualifizierten Techniker zur Fehlerbeseitigung verständigen.

Die Gewährleistung bezieht sich selbstverständlich nur auf das Produkt und nicht auf die Einbausituation. Bedienungsfehler, Montagefehler oder Schäden die durch den Aufbau entstehen, sind von der Gewährleistung ausgeschlossen.

Verschleißteile werden durch unseren Support aus Kulanz kostenfrei ersetzt, es besteht jedoch kein Recht auf einen kostenfreien Austausch durch unseren Kundendienst Vorort.

Konstruktionsbedingt sind unsere Dichtungen und Spaltmaße als ein Spritzschutz ausgelegt. Somit können bei zu harter Wasserstrahlung geringe Mengen Wasser austreten.

Unsere Produkte werden vor der Auslieferung im Werk aufgebaut und auf ihre Funktionen getestet. Aus diesem Grund kann sich noch minimal Restwasser im System befinden. Eventuelle sichtbare Rückstände sind auf diese zurückzuführen.

Temperaturabgaben unserer Produkte gehen von einem Fühler aus und können somit an anderen Stellen minimal abweichen.

Unsere Produkte dürfen nur für die vorgeschriebenen Zwecke verwendet werden. Andernfalls erlischt die Gewährleistung.

Jeglicher Gewährleistungsanspruch verfällt, wenn die in der Montage- und Bedienungsanleitung aufgeführten Punkte für die Sicherheitshinweise nicht eingehalten werden.

Wir behalten uns ausdrücklich Änderungen am Produkt, der Ausstattung, des Designs, der Konfiguration und der allgemeinen Details vor. Diese Anleitung ist dann sinngemäß zu verwenden.

People suffering from cardiovascular problems, high blood pressure or diabetes are only allowed to use this product after consultation of a doctor.

Never use the product if you are intoxicated by drugs or alcohol, taken medicine or after intense physical exercise. Children and adolescents are only allowed to use the sauna under parental supervision.

To avoid burns keep temperature between 70 - 90 degrees celsius. Avoid temperatures above 95 degrees celsius to avoid acute danger of burns. Be careful not to touch the stone wall at high temperatures.

Be careful when entering or leaving the product: floor can be slippery! Duration of use shouldn't be longer than 20 minutes.

Before installation check for type, dimensions and color. Compare to what you ordered. Please check your product for transport damages and hidden defects.

Set up sauna in a well ventilated room. Ventilate regularly if you don't use the product for a longer time.

Before installation, make sure there is 5 to 10 cm space between the product and the surrounding wall. The setup should leave the product standing on it's own and in a place easy for maintenance.

The glass panels are connected loosely to the frame. Keep that in mind while setting up the sauna to avoid accidents.

Setting up of electric supplies only allowed by qualified and authorized personnel.

Due to the nature of the construction, gap sizes and sealings act as protection against splash water.

Intense use of water can lead to water leakage. After sealing wait for another 24 hours before you use the sauna again.

Switch off power supply before cleaning or maintenance.

Use soft fabric and commercial cleaner for cleaning. Don't use cleaner that contains acetone, ammonia or formaldehyde. Damages to the material can be a result of that.

Maintenance and repairs only allowed by qualified and authorized personell from the merchant.

Damage done by improper repairs result in cancellation of warranty. The manufacturer won't be held responsible for damages done by improper personell.

If you encounter defect in equipment or connections, stop use immediately. Contact merchant or qualified engineer for troubleshooting.

Operating errors, installation errors or other defects which are the result of the setup are not covered by the warranty.

Warranty only extends to your product, not the process of setting up. No warranty taken for improper transport or improper storage.

Wear parts will be replaced by our service, but there is no right for free installation service.

Due to the nature of the construction, gap sizes and sealings act as protection against splash water. Intense use of water can lead to water leakage.

In our manufacturing hall our products will be assembled and tested before shipping. This is the reason for minimal water residues in the system of your product. Visible residues are the result of that.

In our products, temperature is measured by a sensor, which leads to minimal differences across the room.

Our products should only be used according to their purposes. Otherwise warranty will be voided.

Any warranty will be voided, if security guidelines aren't followed.

The manufacturer reserves modifications to the product, to the model, to the equipment, to the design, to the configuration and to general details. This manual ought to be used correspondingly then.

Erstinbetriebnahme

Beim ersten Erwärmen sondern sich von Saunaofen und Steinen Gerüche ab. Um diese zu entfernen, muss die Saunakabine gründlich gelüftet werden.

Bei einer für die Saunakabine angemessenen Ofenleistung ist eine isolierte Sauna innerhalb von einer Stunde auf die erforderliche Saunatemperatur aufgeheizt. Die Saunaofensteine erwärmen sich gewöhnlicherweise in derselben Zeit auf Aufgusstemperatur, wie die Saunakabine. Die passende Temperatur in der Saunakabine beträgt etwa 60 bis 90 °C.

Die Steine sollten vor dem Aufschichten von Steinstaub befreit werden. Die Steine sollten einen Durchmesser von 5–10 cm haben. Vermeiden Sie ein Verkeilen von Steinen zwischen den Heizelementen. Schichten Sie die Steine so aufeinander auf, dass sie nicht gegen die Heizelemente drücken. Platzieren Sie die Steine dicht nebeneinander.

Warnung!

Bedecken Sie die Heizelemente vollständig mit Steinen. Ein unbedecktes Heizelement kann selbst außerhalb des Sicherheitsabstands eine Gefahr für brennbare Materialien darstellen. Vergewissern Sie sich, dass hinter den Steinen keine Heizelemente zu sehen sind. Aufgrund der großen Wärmeänderungen werden die Saunasteine spröde und brüchig.

Sorgen Sie dafür, dass die Heizwiderstände nicht sichtbar werden. Verlassen Sie die Sauna während des ersten Aufheizens. Die Steine sollten mindestens einmal jährlich neu aufgeschichtet werden, bei starkem Gebrauch öfter. Bei dieser Gelegenheit entfernen Sie bitte auch Staub und Gesteinssplinter aus dem unteren Teil des Saunaofens und ersetzen beschädigte Steine. Bei starkem Gebrauch sollten die kompletten Steine einmal jährlich gewechselt werden.

Anleitung zum Saunieren

Damit das Saunen angenehm ist, muss für die Hygiene in der Saunakabine gesorgt werden. Wir empfehlen in der Sauna auf Saunatüchern zu sitzen, damit der Schweiß nicht auf die Bänke läuft. Nach Gebrauch sollten die Saunatücher gewaschen werden.

Für Gäste sollten Sie eigene Saunatücher bereithalten. In Verbindung mit der Reinigung der Sauna sollte der Fußboden der Saunakabine gesaugt / gefegt und mit einem feuchten Lappen gewischt werden.

Mindestens jedes halbe Jahr sollte die Sauna gründlich geputzt werden. Die Wände, Bänke und der Fußboden der Saunakabine sollten mit einer Bürste und mit Saunareinigungsmittel abgewaschen werden. Vom Saunaofen werden Staub und Schmutz mit einem feuchten Tuch abgewischt. Waschen Sie sich vor dem Saunen.

- Waschen Sie sich vor dem Saunen.
- Bleiben Sie in der Sauna, solange Sie es als angenehm empfinden.
- Vergessen Sie jeglichen Stress, und entspannen Sie sich.
- Zu guten Saunamannieren gehört, dass Sie Rücksicht auf die anderen badenden nehmen, indem Sie diese nicht mit lautem Benehmen stören.
- Verjagen Sie die anderen auch nicht mit zu vielen Aufgüssen.
- Lassen Sie Ihre erhitzte Haut zwischendurch abkühlen. Falls Sie gesund sind, und die Möglichkeit dazu besteht, gehen Sie auch schwimmen.
- Waschen Sie sich nach dem Saunen.
- Ruhen Sie sich aus, bis Sie sich ausgeglichen fühlen.
- Trinken Sie klares Wasser um Ihren Flüssigkeitshaushalt zu stabilisieren.

First use

While heating the first time, the oven and stones can become smelly. Good ventilation can reduce these smells.

When the power of the oven is appropriate, the isolated sauna should be warm after one hour. The stones in the sauna have the same temperature as the whole cabin after that time. A good temperature for that in the cabin is 60 to 90 degrees celsius.

Before assembly of the stone, clean dust from them. Stones should have a diameter of 5 to 10 cm. Avoid rocks getting stuck between heating elements. Place rocks one after another.

Warning!

Cover heating elements with rocks completely. Heating elements which are not covered by rocks can be a danger to inflammable materials in the vicinity. Make sure that you cannot see the heating elements below the rocks. Due to heat shocks, stones can become brittle and fragile.

Leave the sauna after initial heating up. Rocks should be replaced once a year. In case of regular use, replace rocks more often. When doing this, please clean lower parts of the oven from dust and stone debris. Replace damaged rocks in that case.

Sauna manual

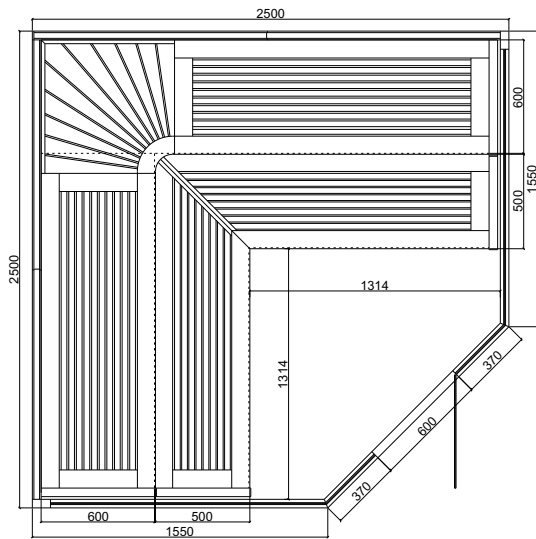
To enjoy a pleasant sauna, the cabin has to be hygienic. We recommend sitting on towels to avoid sweat from dripping on the wooden benches. After use towels should be washed.

Keep separate towels for guests. When cleaning the sauna, consider vacuuming or sweep the floor. Use wet fabric for that.

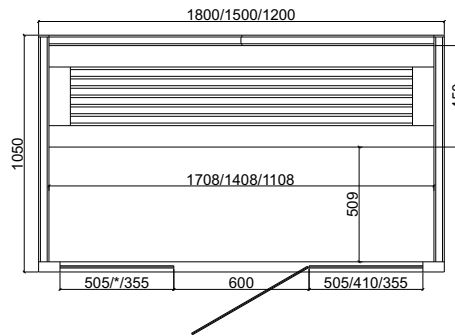
Sauna should be cleaned completely every other half year. Walls, benches and floor of the sauna cabin should be cleaned by a brush and using sauna cleaners. Sauna oven. For cleaning and dusting off use moist cloth. Please shower yourself before using the sauna.

- Shower before sauna.
- Stay in the sauna for as long as you want. Leave if you don't want anymore.
- Forget all your stress and relax
- Good sauna manners require you to take care of others and avoid loud or otherwise disturbing behavior.
- Don't scare others away by using too many infusions.
- Let your skin cool off sometimes. If you're healthy and have the opportunity, go swim.
- Shower after sauna use.
- Relax until you feel good and balanced.
- Don't forget to drink water,

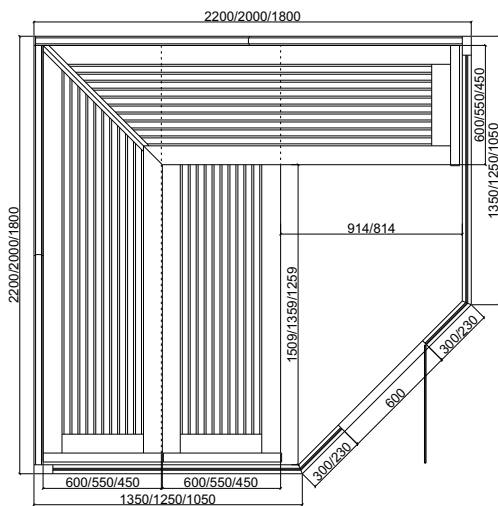
1111XL



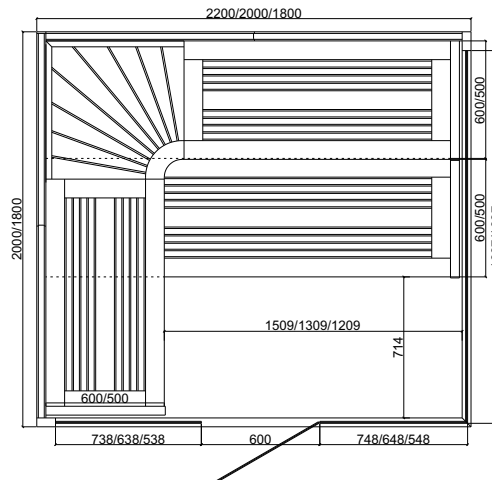
1113A/B/C



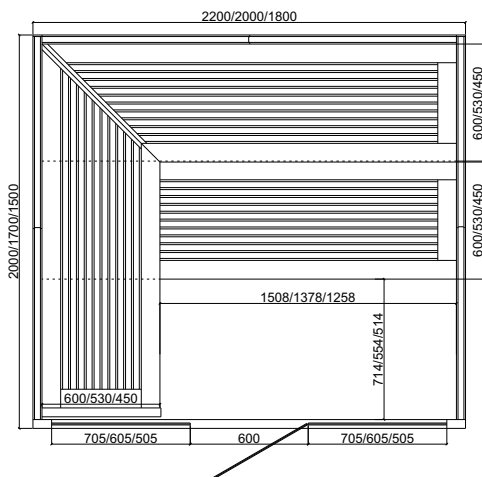
1111A/B/C



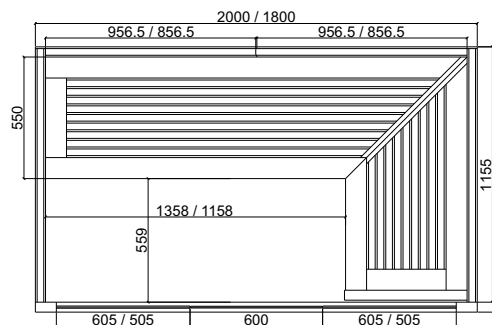
1115A/B/C



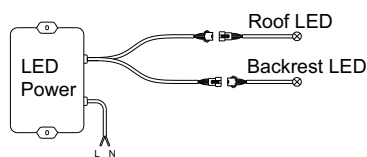
1112A/B/C



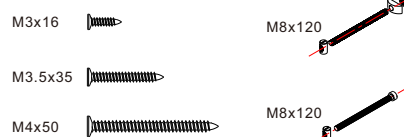
1116A/B



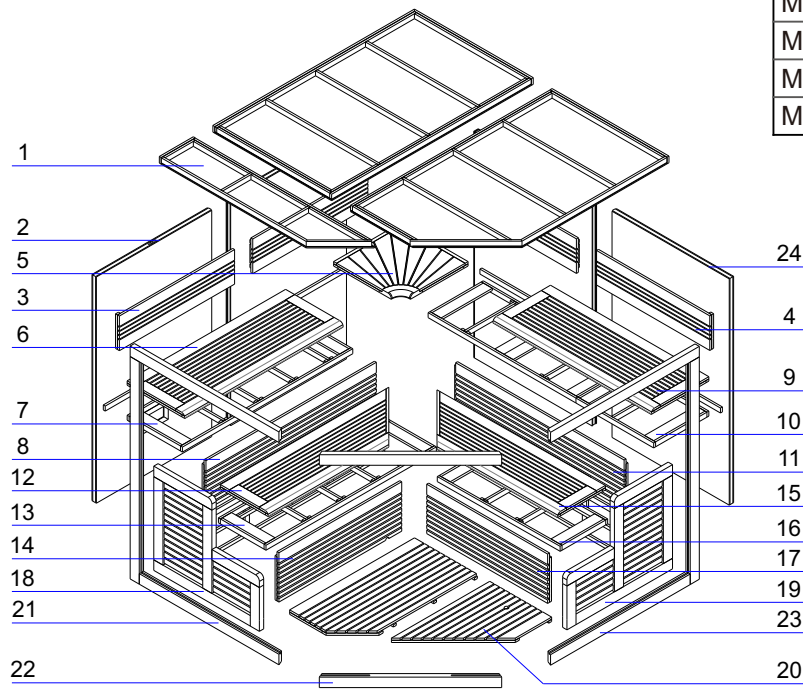
Anschluss der Beleuchtung Light wire connection



Schrauben - Screws



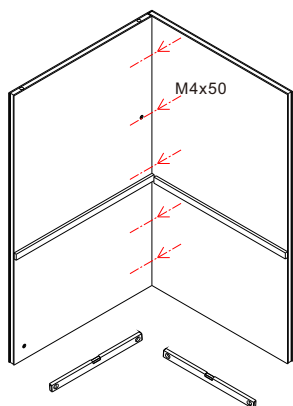
Schrauben - Screws	
M3x16	16
M3.5x35	55
M4x50	30
M8x120	12



Nr.	Beschreibung
1	Decke
2	Linke Steinrückwand
3	Linke Rückenlehne
4	Rechte Rückenlehne
5	Obere Sitzfläche (Ecke)
6	Linke obere Sitzfläche
7	Linker oberer Bankunterbau
8	Linke obere Blende
9	Rechte obere Sitzfläche
10	Rechter oberer Bankunterbau
11	Rechte obere Blende
12	Linke untere Sitzfläche
13	Linker unterer Bankunterbau
14	Linke untere Blende
15	Rechte untere Sitzfläche
16	Rechter unterer Bankunterbau
17	Rechte untere Blende
18	Linke Seitenblende
19	Rechte Seitenblende
20	Boden
21	Linker Rahmen
22	Türrahmen
23	Rechter Rahmen
24	Rechte Steinrückwand

No.	Description
1	Roof
2	Left rear wall
3	Left backrest
4	Right backrest
5	Corner seat plate
6	Left upper seat
7	Left upper seat support
8	Left upper baffle
9	Right upper seat
10	Right upper seat support
11	Right upper baffle
12	Left lower seat
13	Left lower seat support
14	Left lower baffle
15	Right lower seat
16	Right lower seat support
17	Right lower baffle
18	Left side baffle
19	Right side baffle
20	Bottom
21	Left frame
22	Door frame
23	Right frame
24	Right rear wall

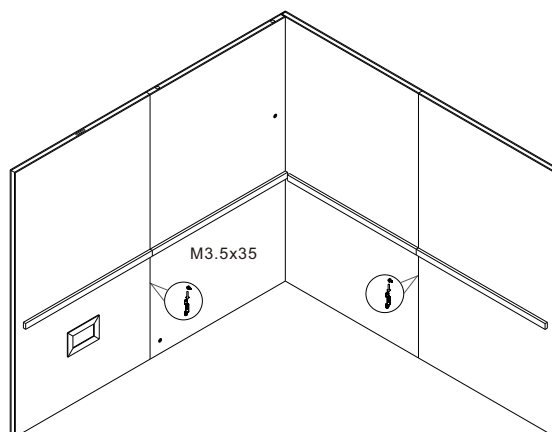
1



Stellen Sie sicher, dass der Boden eben ist. Montieren Sie die linke Rückwand (rechter Teil) und die rechte Rückwand (linker Teil). Ziehen Sie danach die Schrauben fest.

Pls ensure that the installation floor is level. Assemble the left rear wall (right part) & right rear wall (left part) together. Lock screws according to the specified position.

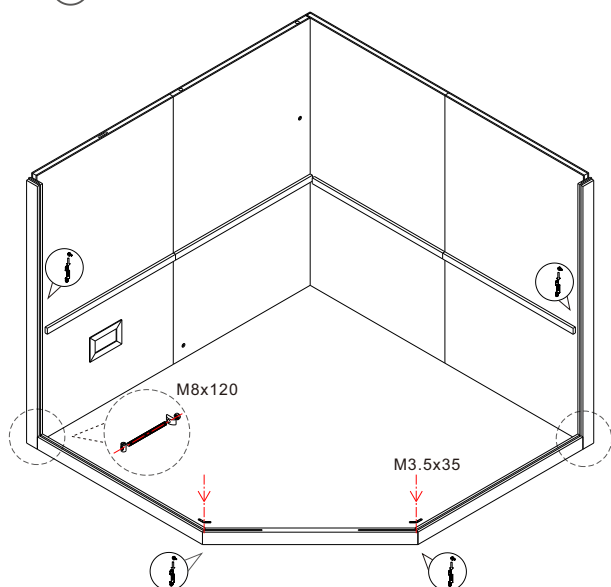
2



Hängen Sie jetzt den zweiten Teil der Rückwände (rechts und links) ein.

Hang the rest rear wall on the left or right.

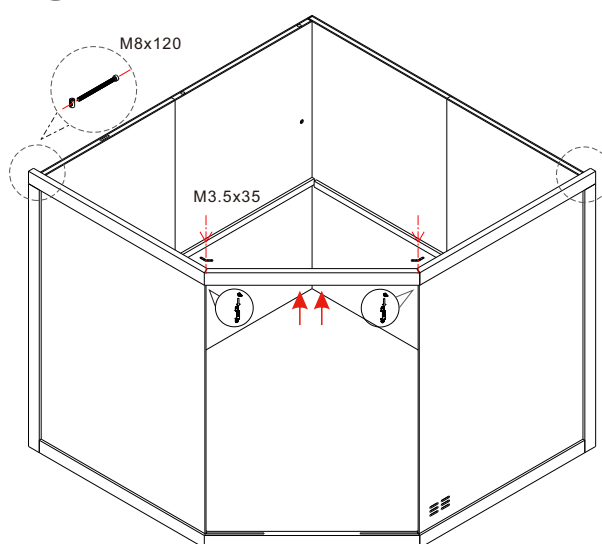
3



Verschrauben Sie die unteren & seitlichen Rahmen. Hängen Sie die Rahmen an den Saunawänden ein. Montieren Sie den unteren Türrahmen und ziehen Sie alle Schrauben fest. Setzen Sie das linke und rechte große Glaselement ein.

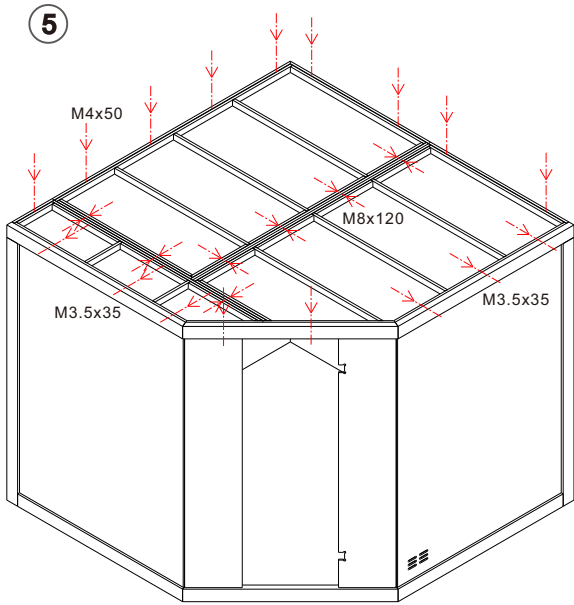
Install the bottom & side wood pole of left/right frame together. Hang the left & right frame to sauna walls. Assemble the bottom wood pole of door frame. Tighten screws. Insert the left/right big glass.

4



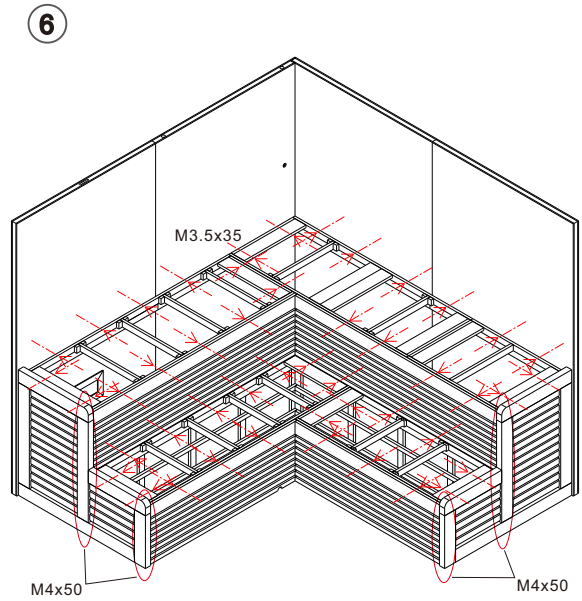
Montieren Sie jetzt die 3 oberen Rahmen. Ziehen Sie den oberen Rahmen hoch und setzen die beiden kleinen Scheiben ein. Die Tür bitte noch nicht montieren.

Install the top wood poles of left frame, right frame & door frame. Hold up the top wood poles of door frame and insert the small glass. Do not install movable glass.



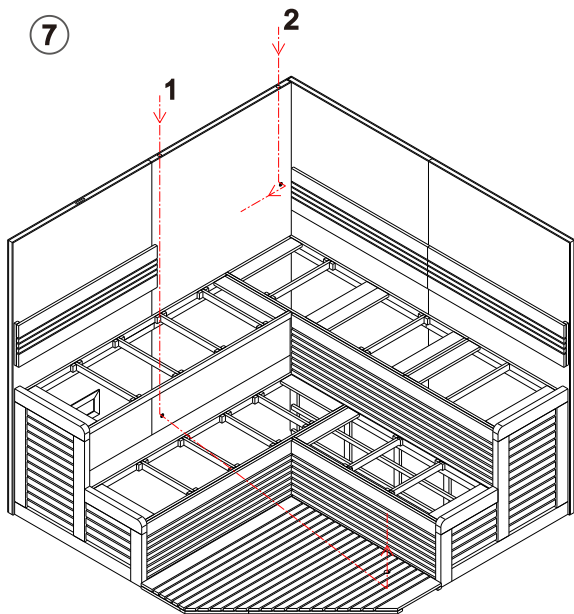
Montieren und verschrauben Sie die Dachelemente.

Assemble the roof. Tighten the screws.



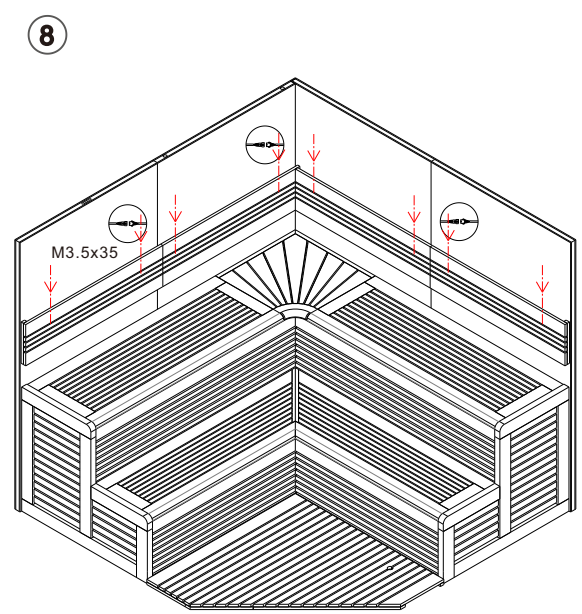
Montieren und verschrauben Sie die zuerst oberen Sitzunterkonstruktionen, sowie die oberen und seitlichen Blenden. Danach können die untere Sitzunterkonstruktionen, sowie die unteren Blenden montiert und verschraubt werden.

Assemble the left & right upper seat support, left & right side baffle and left & right upper baffles. Tighten the screws. Assemble the lower seat support & lower baffles. Tighten the screws.



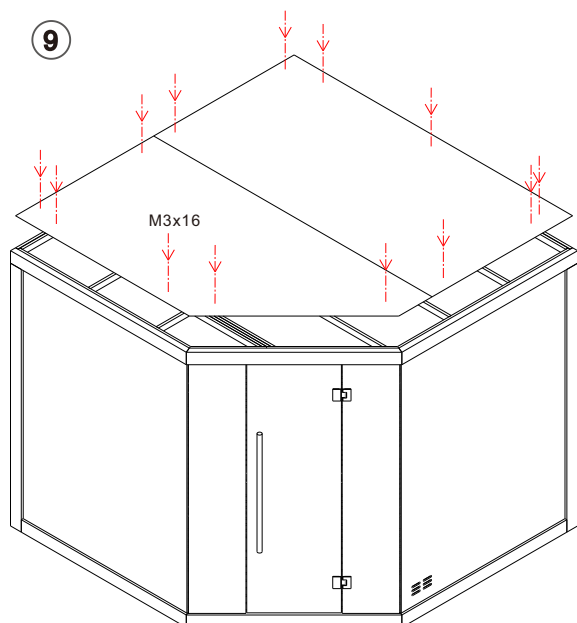
1. vorbereiteter Kabelkanal für Standöfen
2. vorbereiteter Kabelkanal für die LED-Strips

*1. Cable channel of freestanding stove
2. Cable channel of LED*



Montieren Sie den Saunaofen und verkabeln diesen, sowie die Beleuchtung. Montieren und verschrauben Sie zum Schluss die Sitze und die Rückenlehnen.

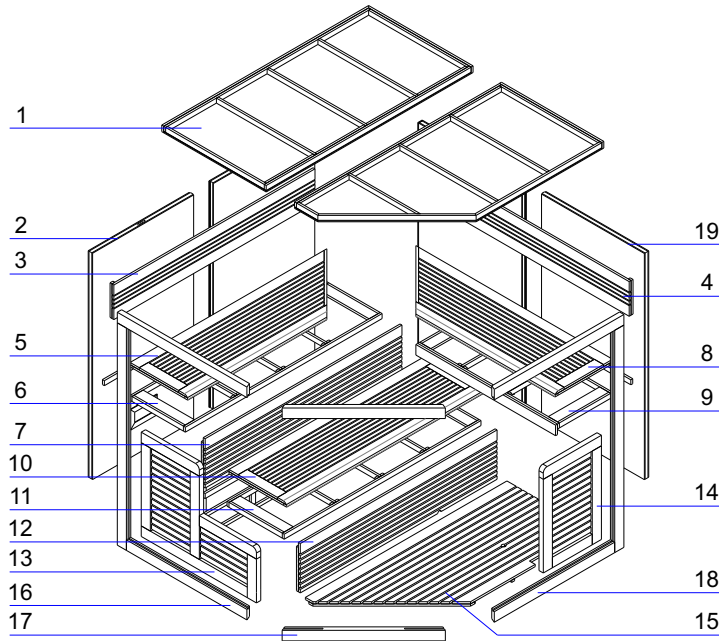
Complete the connection of light wire & stove cable. Put the heater inside the sauna room. Assemble the backrest and seat. Tighten the screws.



Montieren sie jetzt die Glastür und die Türgriffe.
Zum Schluss kann die obere Dachplatte montiert
und verschraubt werden.

*Assemble the glass door, stainless steel handle &
ply wood cover. Tighten the screws. Sauna room
installation is finished.*

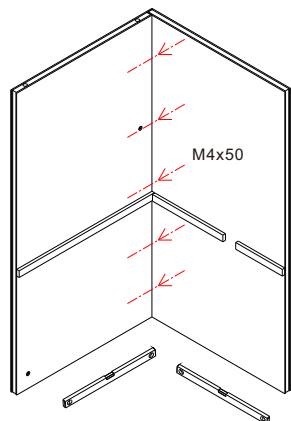
Schrauben - Screws	
M3x16	12
M3.5x35	35
M4x50	20
M8x120	10



Nr.	Beschreibung
1	Decke
2	Linke Rückwand
3	Linke Rückenlehne
4	Rechte Rückenlehne
5	Linke obere Sitzfläche
6	Linker oberer Bankunterbau
7	Linke obere Blende
8	Rechte obere Sitzfläche
9	Rechter oberer Bankunterbau
10	Untere Sitzfläche
11	Unterer Bankunterbau
12	Untere Blende
13	Linke seitliche Blende
14	Rechte seitliche Blende
15	Boden
16	Linker Rahmen
17	Türrahmen
18	Rechter Rahmen
19	Rechte Rückwand

No.	Description
1	Roof
2	Left rear wall
3	Left backrest
4	Right backrest
5	Left upper seat
6	Left upper support
7	Left upper baffle
8	Right upper seat
9	Right upper seat support
10	Lower seat
11	Lower seat support
12	Lower baffle
13	Left side baffle
14	Right side baffle
15	Bottom
16	Left frame
17	Door frame
18	Right frame
19	Right rear wall

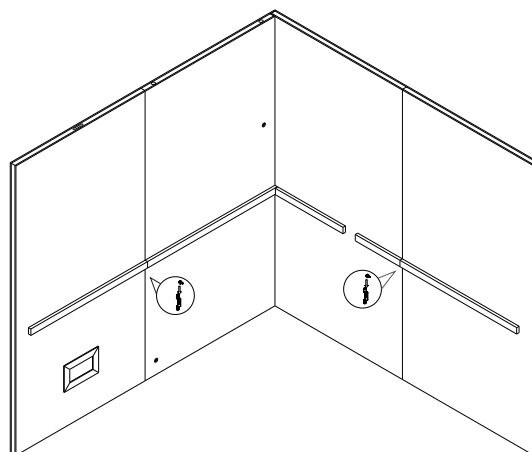
1



Stellen Sie sicher, dass der Boden eben ist. Montieren Sie die linke Rückwand (rechter Teil) und die rechte Rückwand (linker Teil). Ziehen Sie danach die Schrauben fest.

Pls ensure that the installation floor is level. Assemble the left rear wall (right part) & right rear wall (left part) together. Lock screws according to the specified position.

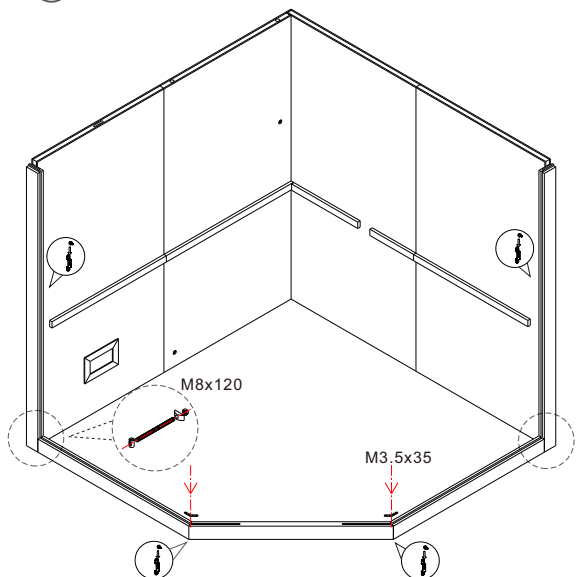
2



Hängen Sie jetzt den zweiten Teil der Rückwände (rechts und links) ein.

Hang the rest rear wall on the left or right.

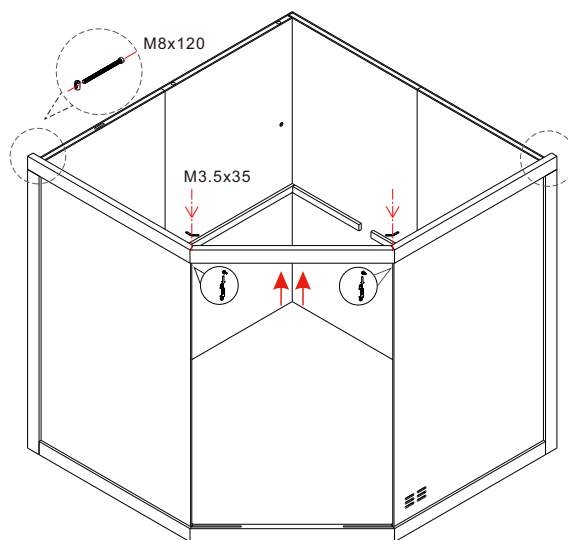
3



Verschrauben Sie die unteren & seitlichen Rahmen. Hängen Sie die Rahmen an den Saunawänden ein. Montieren Sie den unteren Türrahmen und ziehen Sie alle Schrauben fest. Setzen Sie das linke und rechte große Glaselement ein.

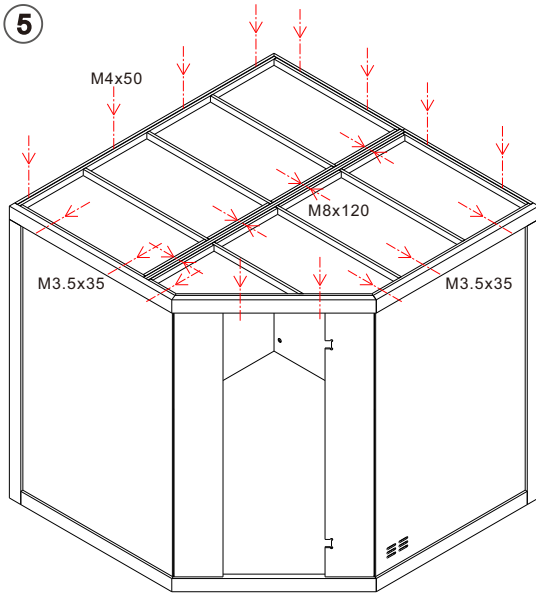
Install the bottom & side wood pole of left/right frame together. Hang the left & right frame to sauna walls. Assemble the bottom wood pole of door frame. Tighten screws. Insert the left/right big glass.

4



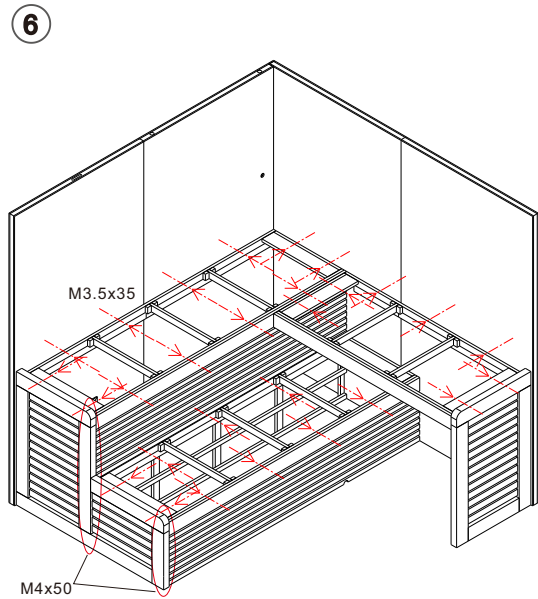
Montieren Sie jetzt die 3 oberen Rahmen. Ziehen Sie den oberen Rahmen hoch und setzen die beiden kleinen Scheiben ein. Die Tür bitte noch nicht montieren.

Install the top wood poles of left frame, right frame & door frame. Hold up the top wood poles of door frame and insert the small glass. Do not install movable glass.



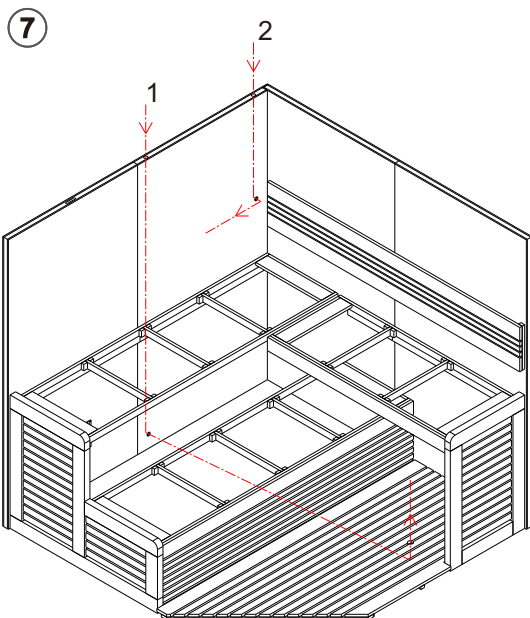
Montieren und verschrauben Sie die Dachelemente.

Assemble the roof. Tighten the screws.



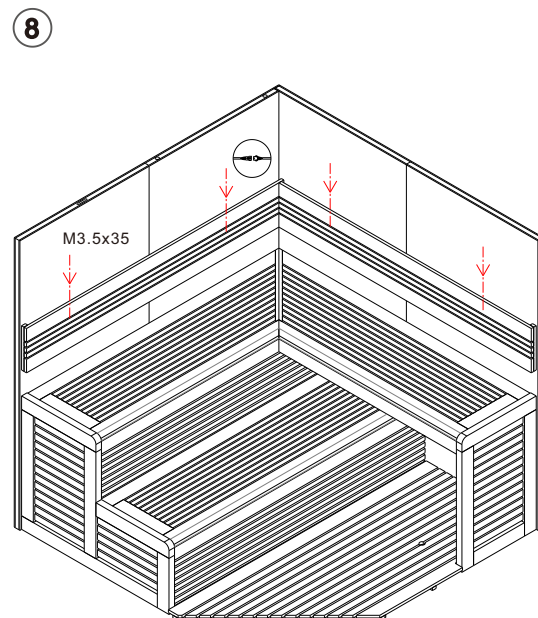
Montieren und verschrauben Sie die zuerst oberen Sitzunterkonstruktionen, sowie die oberen und seitlichen Blenden. Danach können die untere Sitzunterkonstruktionen, sowie die unteren Blenden montiert und verschraubt werden.

Assemble the left & right upper seat support, left & right side baffle and left upper baffles. Tighten the screws. Assemble the lower seat support & lower baffles. Tighten the screws.



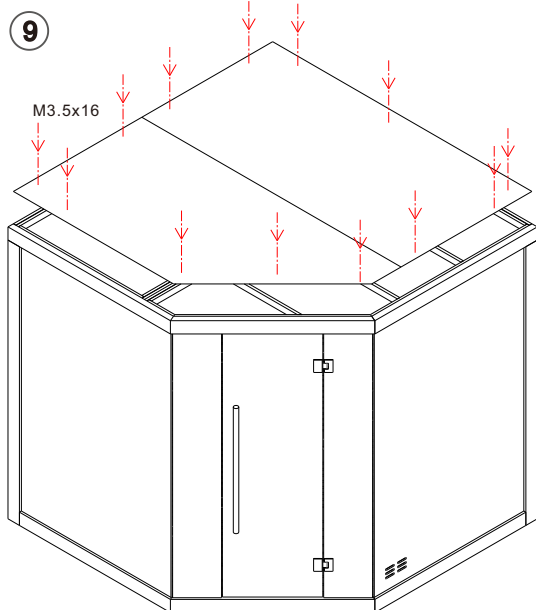
1. vorbereiteter Kabelkanal für Standöfen
2. vorbereiteter Kabelkanal für die LED-Strips

*1. Cable channel of freestanding stove
2. Cable channel of LED*



Montieren Sie den Saunaofen und verkabeln diesen, sowie die Beleuchtung. Montieren und verschrauben Sie zum Schluss die Sitze und die Rückenlehnen.

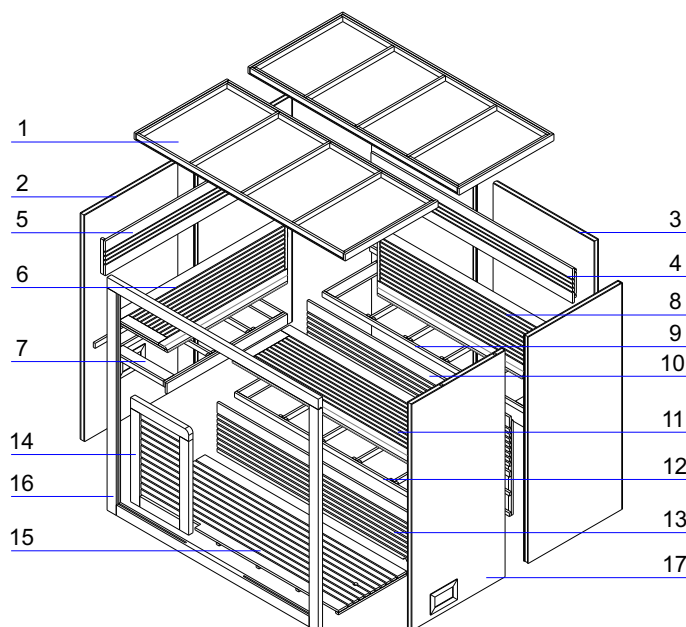
Complete the connection of light wire & stove cable. Put the heater inside the sauna room. Assemble the backrest and seat. Tighten the screws.



Montieren sie jetzt die Glastür und die Türgriffe.
Zum Schluss kann die obere Dachplatte montiert
und verschraubt werden.

*Assemble the glass door, stainless steel handle &
ply wood cover. Tighten the screws. Sauna room
installation is finished.*

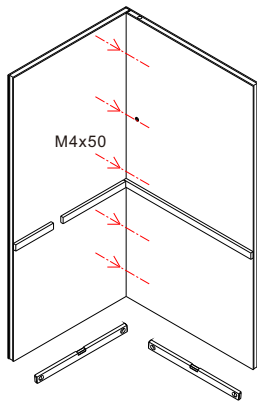
Schrauben - Screws	
M3x16	14
M3.5x35	35
M4x50	20
M8x120	10



Nr.	Beschreibung
1	Decke
2	Linke Rückwand
3	Mittlere Rückwand
4	Rückenlehne
5	Rückenlehne (für linke Wand)
6	Linke obere Sitzfläche
7	Linke obere Blende
8	Mittlere Obere Sitzfläche
9	Mittlere Oberer Bankunterbau
10	Mittlere Obere Blende
11	Untere Sitzfläche
12	Unterer Bankunterbau
13	Untere Blende
14	Seitliche Blende
15	Boden
16	Türrahmen
17	Rechte Rückwand

No.	Description
1	Roof
2	Left rear wall
3	Middle rear wall
4	Backrest(on middle wall)
5	Backrest(on left wall)
6	Left upper seat
7	Left upper seat support
8	Middle upper seat
9	Middle upper seat support
10	Middle upper baffle
11	Lower seat
12	Lower seat support
13	Lower baffle
14	Side baffle
15	Bottom
16	Door frame
17	Right rear wall

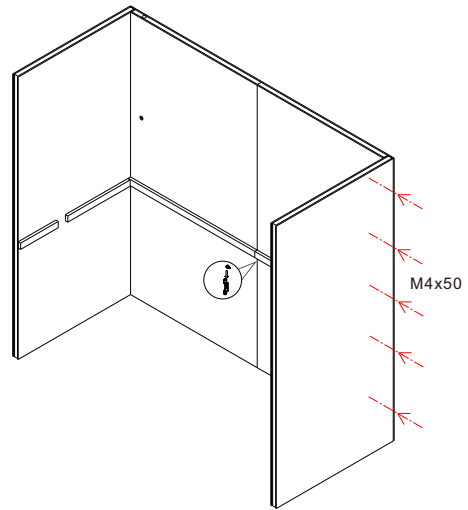
1



Stellen Sie sicher, dass der Boden eben ist. Montieren Sie die linke Seitenwand (rechter Teil) und die Rückwand (linker Teil). Ziehen Sie danach die Schrauben fest.

Make sure that the floor is level. Fit the left-hand side panel (right-hand section) and the rear panel (left-hand section). Then tighten the screws.

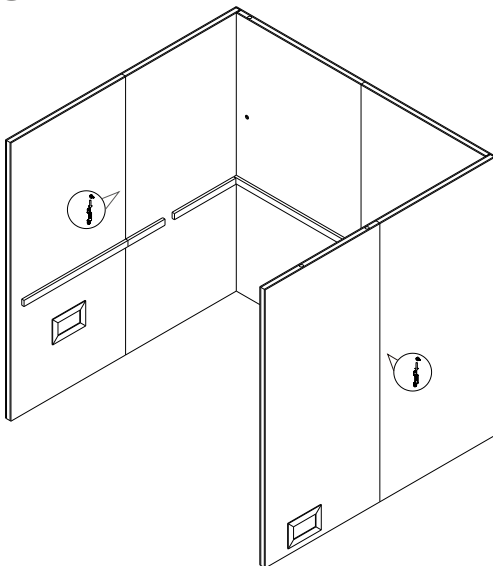
2



Hängen Sie jetzt den zweiten Teil der Rückwand ein. Montieren und verschrauben Sie danach den ersten Teil der rechten Seitenwand.

Hang the middle rear wall (right) to middle rear wall (left). Assemble the right rear wall (left) & middle rear wall (right) by screws. Lock screws according to the specified position.

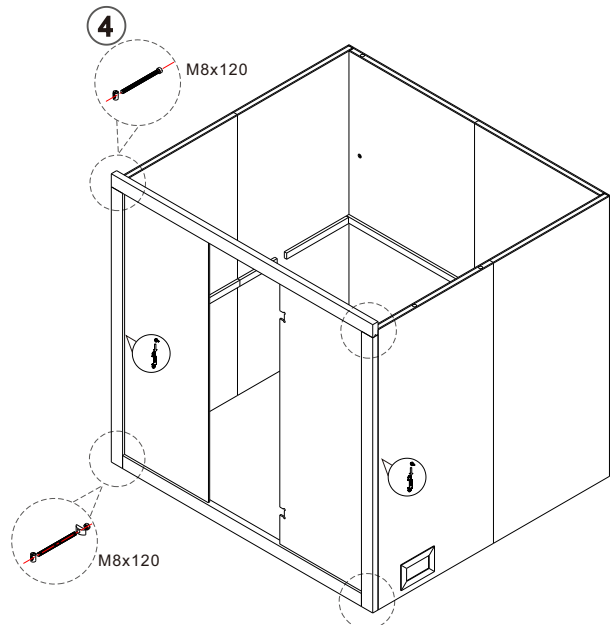
3



Hängen Sie jetzt den zweiten Teil der Seitenwände ein.

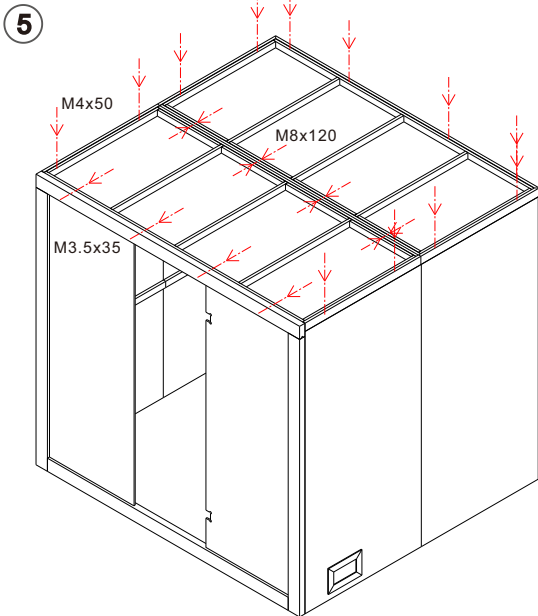
Hang the rest rear wall on the left or right.

4



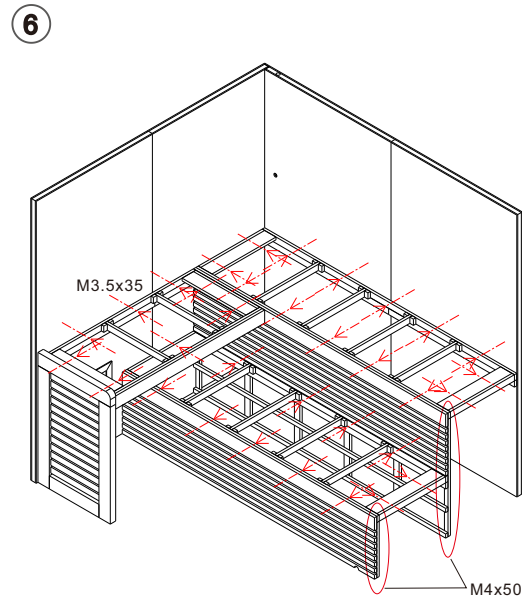
Montieren und verschrauben Sie den unteren und den seitlichen Teil des Rahmens der Vorderseite. Setzen Sie die seitlichen Glaselemente ein und montieren Sie den oberen Teil des Rahmens.

Install the left, right & bottom wood pole of door frame together. Insert the left & right fixed glass. Install the top wood poles of door frame.



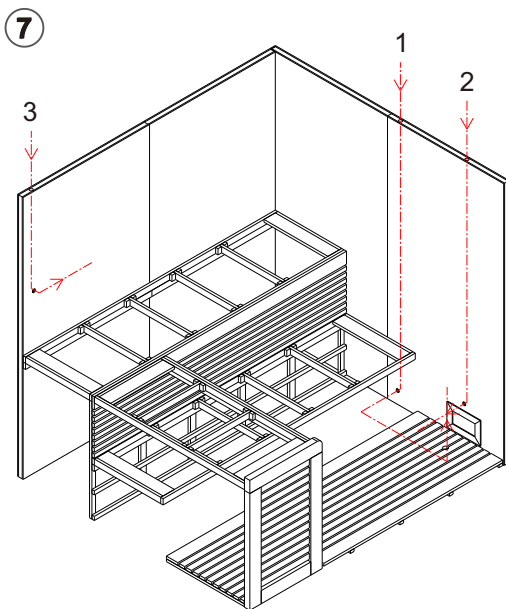
Montieren und verschrauben Sie die Dachelemente.

Assemble the roof. Tighten the screws.



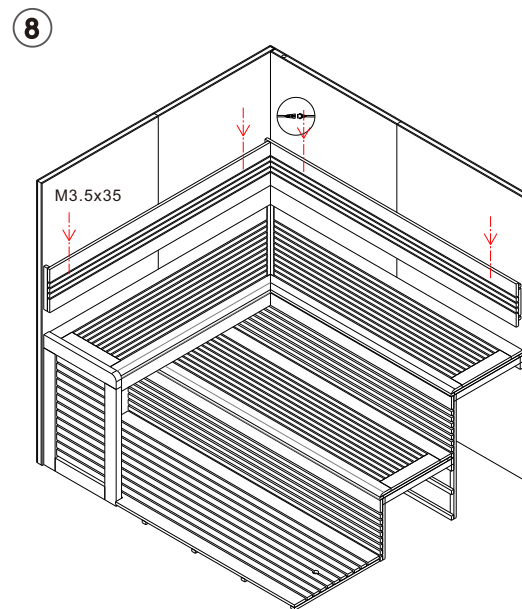
Montieren und verschrauben Sie die zuerst oberen Sitzunterkonstruktionen, sowie die oberen und seitlichen Blenden. Danach können die untere Sitzunterkonstruktionen, sowie die unteren Blenden montiert und verschraubt werden.

Assemble the left & right upper seat support, left side baffle, and upper baffles, and tighten the screws. Assemble the lower seat support & lower baffles. Tighten the screws.



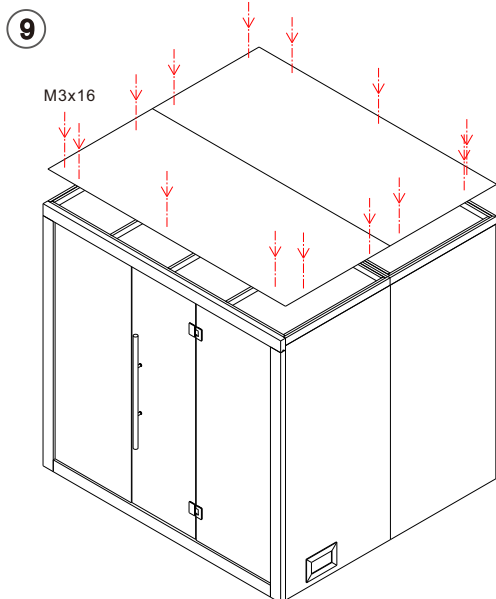
1. vorbereiteter Kabelkanal für Standöfen
2. vorbereiteter Kabelkanal für Wandöfen
3. vorbereiteter Kabelkanal für die LED-Strips

1. Cable channel for freestanding stove
2. Cable channel for wall-mount stove
3. Cable channel for LED



Montieren Sie je nach Modell den Saunaofen und verkabeln diesen, sowie die Beleuchtung. Montieren und verschrauben Sie zum Schluss die Sitze und die Rückenlehnen.

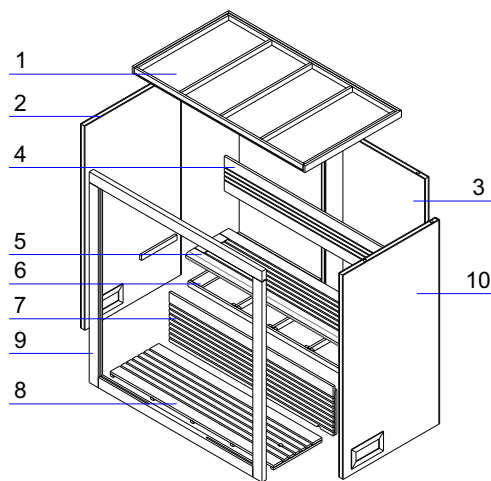
Complete the connection of light wire & stove cable. Put the heater inside the sauna room. Assemble the backrest and seat. Tighten the screws.



Montieren sie jetzt die Glastür und die Türgriffe.
Zum Schluss kann die obere Dachplatte montiert
und verschraubt werden.

*Assemble the glass door, stainless steel handle &
ply wood cover. Tighten the screws. Sauna room
installation is finished.*

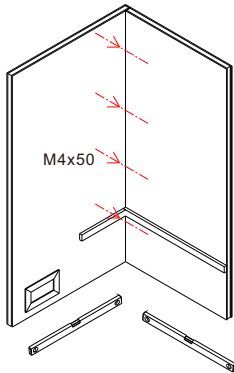
Schrauben - Screws	
M3x16	12
M3.5x35	25
M4x50	15
M8x120	4



Nr.	Beschreibung
1	Decke
2	Linke Rückwand
3	Mittlere Rückwand
4	Rückenlehne
5	Sitzfläche
6	Bankunterbau
7	Blende
8	Boden
9	Türrahmen
10	Rechte Rückwand

No.	Description
1	Roof
2	Left rear wall
3	Middle rear wall
4	Backrest
5	Seat
6	Seat support
7	Baffle
8	Bottom
9	Door frame
10	Right rear wall

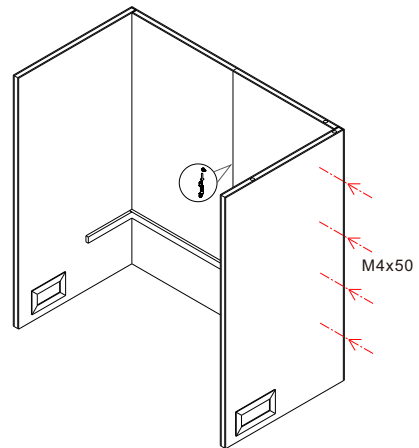
1



Stellen Sie sicher, dass der Boden eben ist. Montieren Sie die Rückwand (rechter Teil) und die rechte Seitenwand. Ziehen Sie danach die Schrauben fest.

Make sure that the floor is level. Fit the rear panel (right-hand section) and the right-hand side panel. Then tighten the screws.

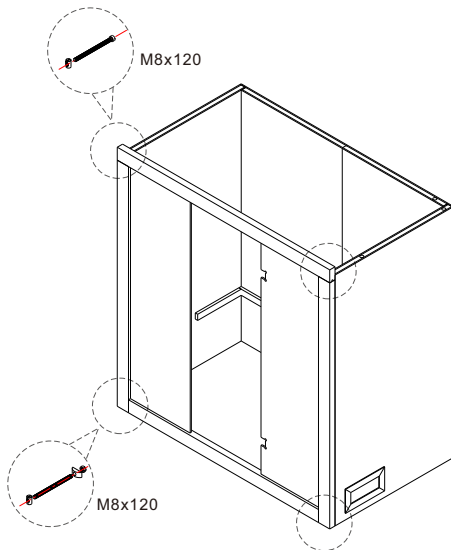
2



Hängen Sie jetzt den zweiten Teil der Rückwand ein. Montieren und verschrauben Sie danach die rechte Seitenwand.

Now attach the second part of the rear panel. Then fit and screw down the right-hand side panel.

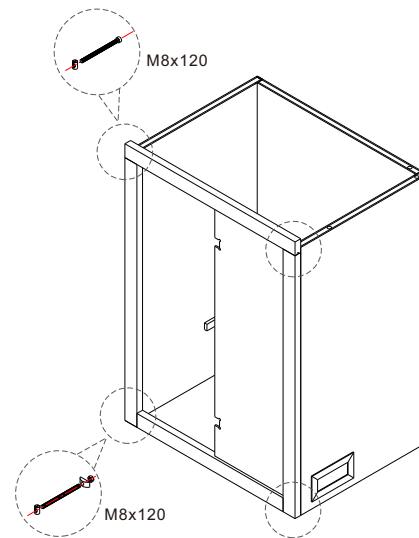
3



Montieren und verschrauben Sie den unteren und den seitlichen Teil des Rahmens der Vorderseite. Setzen Sie die seitlichen Glaselemente ein und montieren Sie den oberen Teil des Rahmens.

Install the left, right & bottom wood pole of door frame together. Insert the left & right fixed glass. Install the top wood poles of door frame.

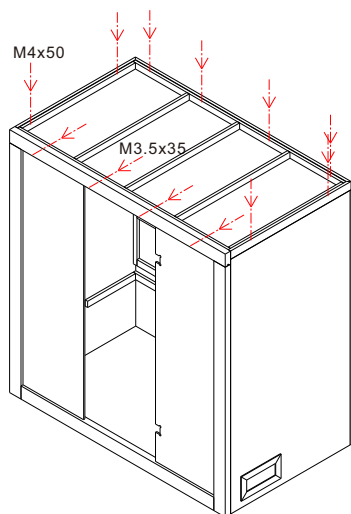
4 1113C



Montieren und verschrauben Sie den unteren und den seitlichen Teil des Rahmens der Vorderseite. Setzen Sie das seitliche Glaselement ein und montieren Sie den oberen Teil des Rahmens.

Install the left, right & bottom wood pole of door frame together. Insert the right fixed glass. Install the top wood poles of door frame.

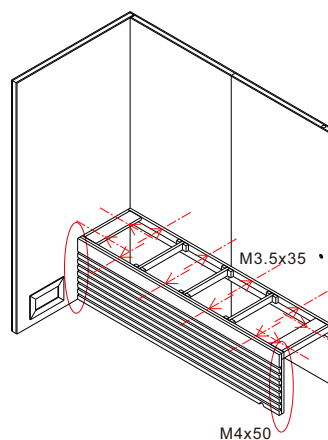
5



Montieren und verschrauben Sie die Dachelemente.

Assemble the roof. Tighten the screws.

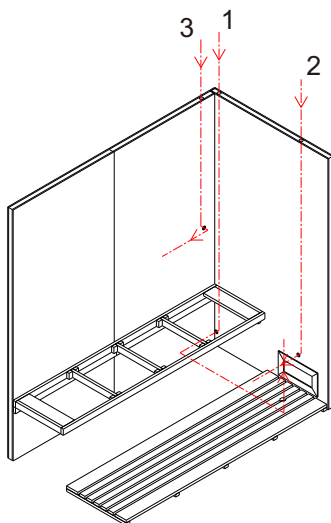
6



Montieren und verschrauben Sie die Sitzunterkonstruktionen und die vordere Blende.

Assemble the seat support & baffles and tighten the screws.

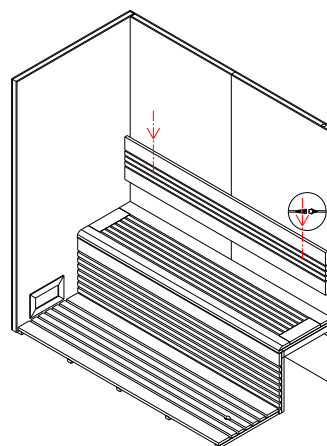
7



1. vorbereiteter Kabelkanal für Standöfen
2. vorbereiteter Kabelkanal für Wandöfen
3. vorbereiteter Kabelkanal für die LED-Strips

1. Cable channel for freestanding stove
2. Cable channel for wall-mount stove
3. Cable channel for LED

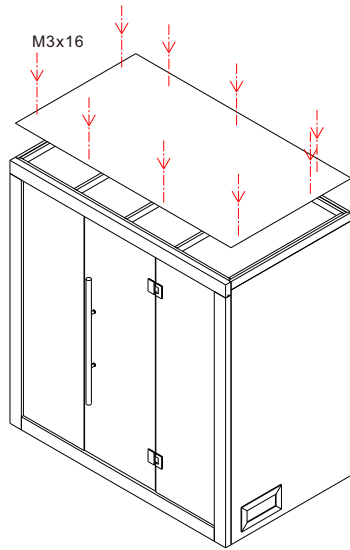
8



Montieren Sie je nach Modell den Saunaofen und verkabeln diesen, sowie die Beleuchtung. Montieren und verschrauben Sie zum Schluss die Sitze und die Rückenlehnen.

Complete the connection of light wire & stove cable. Put the heater inside the sauna room. Assemble the backrest and seat. Tighten the screws.

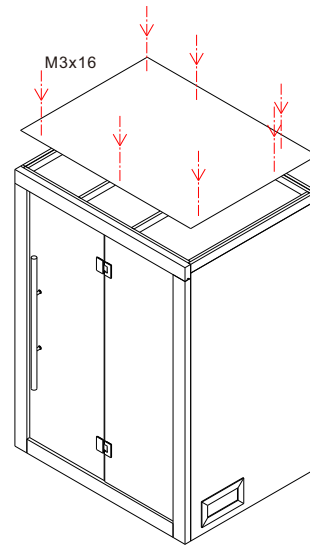
9



Montieren sie jetzt die Glastür und die Türgriffe. Zum Schluss kann die obere Dachplatte montiert und verschraubt werden.

Assemble the glass door, stainless steel handle & ply wood cover. Tighten the screws. Sauna room installation is finished.

10 1113C



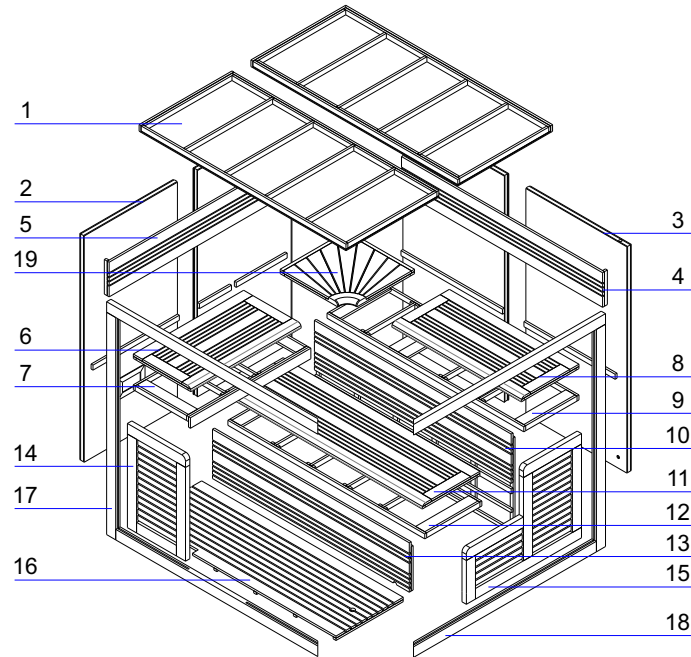
Montieren sie jetzt die Glastür und die Türgriffe. Zum Schluss kann die obere Dachplatte montiert und verschraubt werden.

Assemble the glass door, stainless steel handle & ply wood cover. Tighten the screws. Sauna room installation is finished.

Materialbeschreibung - material description - 1115A/B/C

Sauna room part	Size of glass (MM)
Fixed glass on door frame 2pcs in same size, one with hinge hole, the other one no holes.	1105A : 748*1930*10MM
	1105B : 648*1930*10MM
	1105C : 548*1930*10MM
Glass on right frame 2pcs in same size, one with air in holes, the other one no holes.	1105A : 943*1930*10MM
	1105B : 943*1930*10MM
	1105C : 843*1930*10MM
Glass door	1105A/B/C : 595*1900*8MM

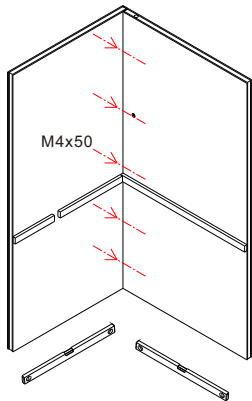
Schrauben - Screws	
M3x16	14
M3.5x35	35
M4x50	25
M8x120	10



Nr.	Beschreibung
1	Decke
2	Linke Rückwand
3	Rechter Rückwand
4	Rechte Rückenlehne
5	Linke Rückenlehne
6	Linke obere Sitzfläche
7	Linker oberer Bankunterbau
8	Rechter obere Sitzfläche
9	Rechter oberer Bankunterbau
10	Rechte obere Blende
11	Untere Sitzfläche
12	Unterer Bankunterbau
13	Untere Blende
14	Linke seitliche Blende
15	Rechte seitliche Blende
16	Boden
17	Türrahmen
18	Rechter Rahmen
19	Obere Sitzfläche (Ecke)

No.	Description
1	Roof
2	Left rear wall
3	Right rear wall
4	Backrest(on rear wall)
5	Backrest(on left wall)
6	Left upper seat
7	Left upper seat support
8	Right upper seat
9	Right upper seat support
10	Right upper baffle
11	Lower seat
12	Lower seat support
13	Lower baffle
14	Left side baffle
15	Right side baffle
16	Bottom
17	Door frame
18	Right frame
19	Corner seat plate

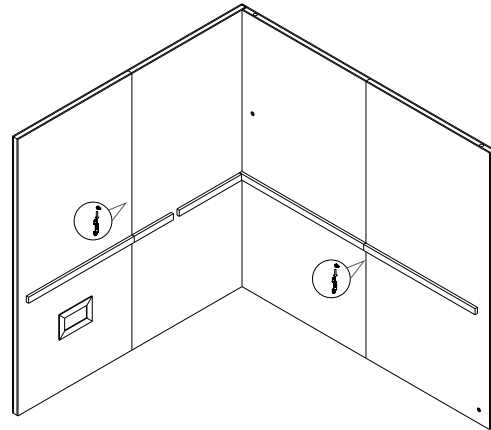
1



Stellen Sie sicher, dass der Boden eben ist. Montieren Sie die linke Rückwand (rechter Teil) und die rechte Rückwand (linker Teil). Ziehen Sie danach die Schrauben fest.

Pls ensure that the installation floor is level. Assemble the left rear wall (right part) & right rear wall (left part) together. Lock screws according to the specified position.

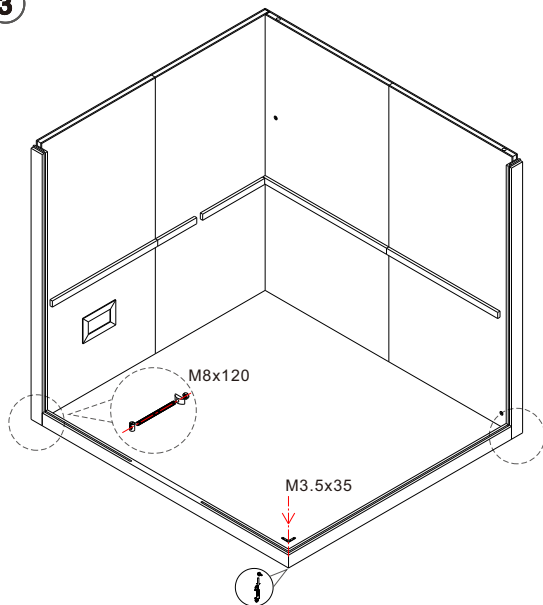
2



Hängen Sie jetzt den zweiten Teil der Rückwände (rechts und links) ein.

Hang the rest rear wall on the left or right.

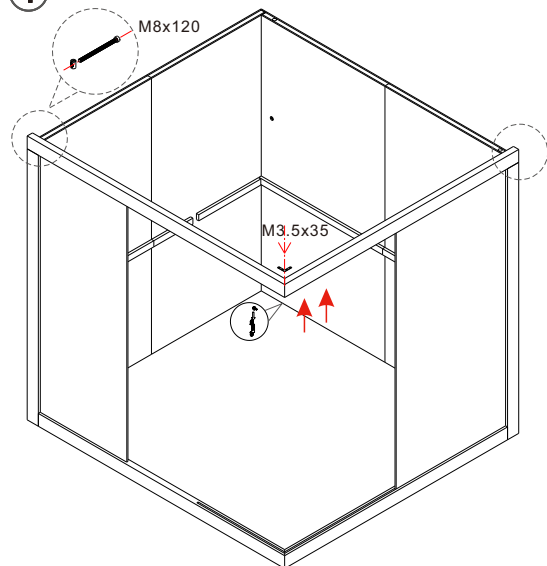
3



Verschrauben Sie die unteren & seitlichen Rahmen. Hängen Sie die Rahmen an den Saunawänden ein. Setzen Sie das linke (Luftschlitze) und rechte große Glaselement ein. Ziehen Sie die Schrauben fest.

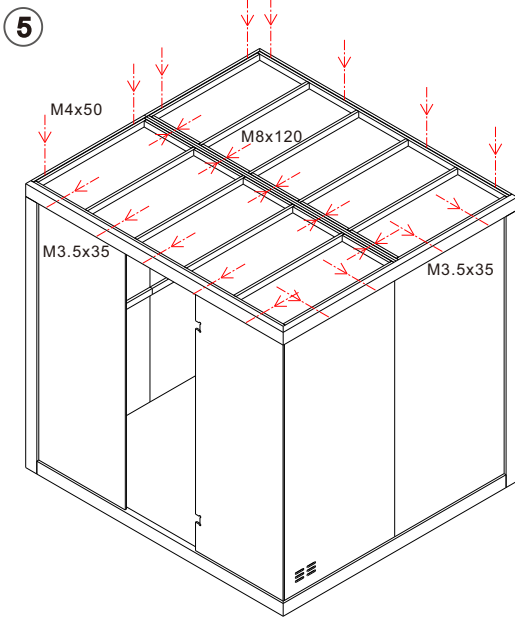
Install the left/right & 2 bottom pole of door frame. Hang them to sauna walls. Insert the left fixed glass (with air holes) and the right fixed glass to frame. Install the top wood pole of right frame & door frame. Tighten screws.

4



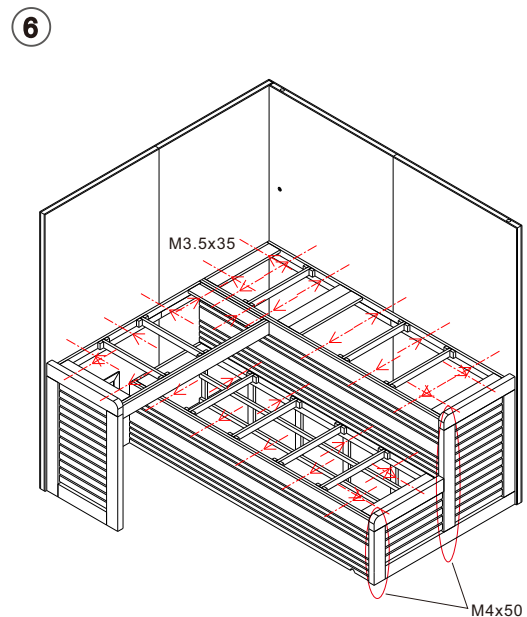
Montieren Sie jetzt die beiden oberen Rahmen. Ziehen Sie den oberen Rahmen hoch und setzen die beiden kleinen Scheiben ein. Die Tür bitte noch nicht montieren.

Install the top wood poles of left frame, right frame & door frame. Hold up the top wood poles of door frame and insert the small glass. Do not install movable glass.



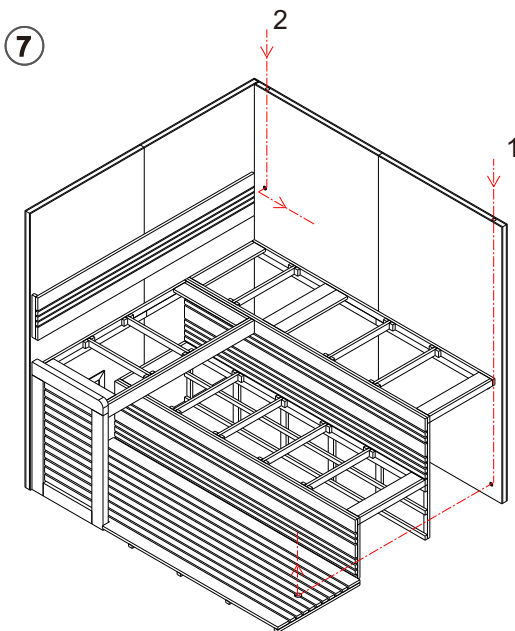
Montieren und verschrauben Sie die Dachelemente.

Assemble the roof. Tighten the screws.



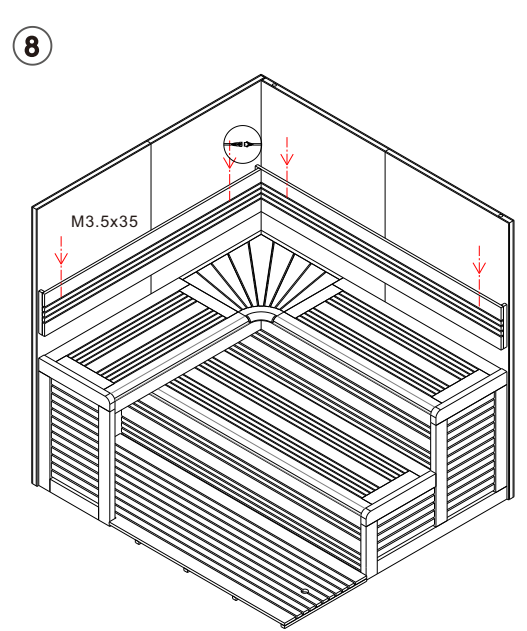
Montieren und verschrauben Sie die zuerst oberen Sitzunterkonstruktionen, sowie die oberen und seitlichen Blenden. Danach können die untere Sitzunterkonstruktionen, sowie die unteren Blenden montiert und verschraubt werden.

Assemble the left & right upper seat support, left & right side baffle and left upper baffles. Tighten the screws. Assemble the lower seat support & lower baffles. Tighten the screws.



1. vorbereiteter Kabelkanal für Saunaofen
2. vorbereiteter Kabelkanal für LED

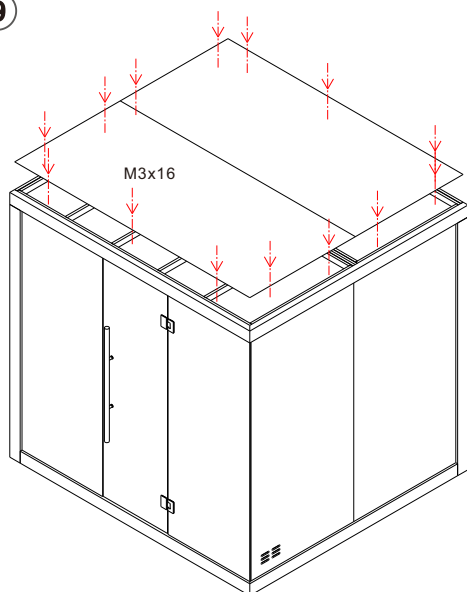
*1. Cable channel for stove
2. Cable channel for LED*



Montieren Sie je nach Modell den Saunaofen und verkabeln diesen, sowie die Beleuchtung. Montieren und verschrauben Sie zum Schluss die Sitze und die Rückenlehnen.

Complete the connection of light wire & stove cable. Put the heater inside the sauna room. Assemble the backrest and seat. Tighten the screws.

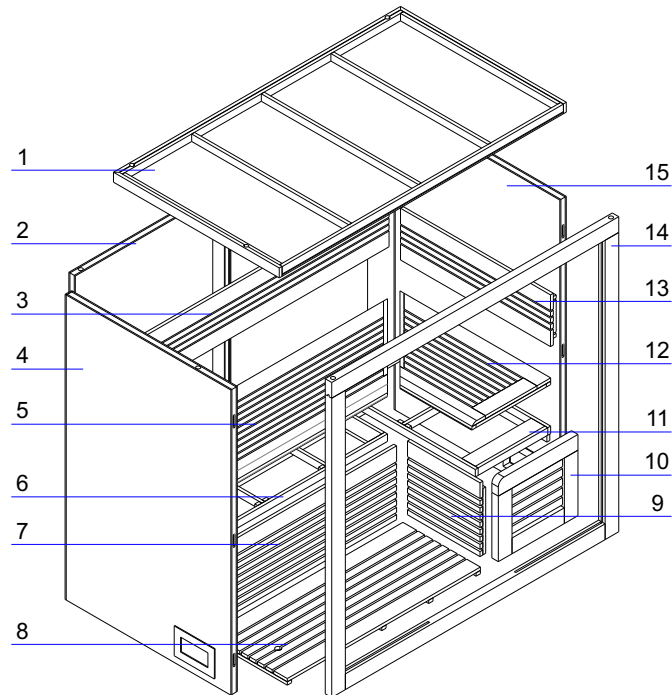
9



Montieren sie jetzt die Glastür und die Türgriffe.
Zum Schluss kann die obere Dachplatte montiert
und verschraubt werden.

*Assemble the glass door, stainless steel handle &
ply wood cover. Tighten the screws. Sauna room
installation is finished.*

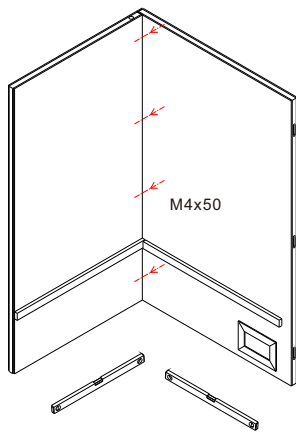
Schrauben - Screws	
M3x16	12
M3.5x35	25
M4x50	15
M8x120	4



Nr.	Beschreibung
1	Decke
2	Mittlere Rückwand
3	Rückenlehne
4	Linke Rückenlehne
5	Sitzfläche
6	Bankunterbau
7	Vordere Blende
8	Boden
9	Rechte Blende
10	Seitliche Blende
11	Rechter Bankunterbau
12	Rechter Sitzfläche
13	Rückenlehne (für Rechter Wand)
14	Türrahmen
15	Rechter Rahmen

No.	Description
1	Roof
2	Middle rear wall
3	Backrest
4	Left rear wall
5	Seat
6	Seat support
7	Baffle
8	Bottom
9	Right baffle
10	Side baffle
11	Right seat support
12	Right seat
13	Backrest (on right wall)
14	Door frame
15	Right rear wall

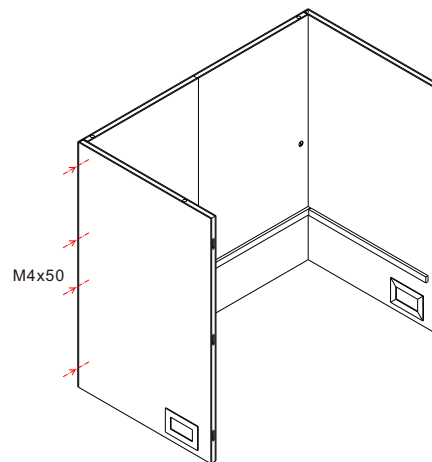
1



Stellen Sie sicher, dass der Boden eben ist. Montieren Sie die Rückwand (rechter Teil) und die rechte Seitenwand. Ziehen Sie danach die Schrauben fest.

Pls ensure that the installation floor is level. Assemble the rear wall (right part) & right rear sidewall together. Lock screws according to the specified position.

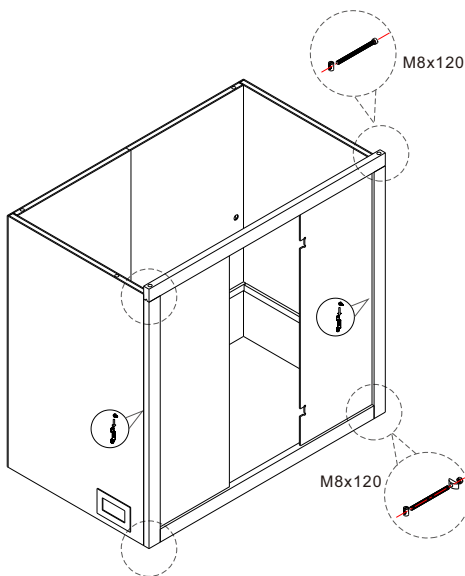
2



Hängen Sie jetzt den zweiten Teil der Rückwand ein. Montieren und verschrauben Sie danach die linke Seitenwand.

Now attach the second part of the rear panel. Then fit and screw down the left-hand side panel.

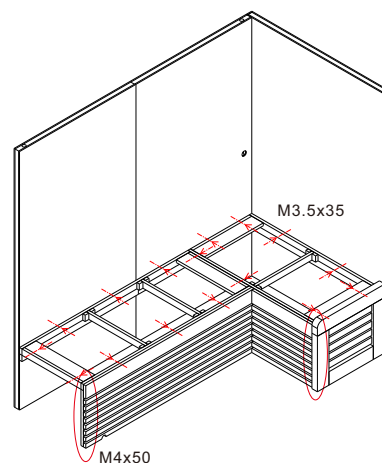
3



Montieren und verschrauben Sie den unteren und den seitlichen Teil des Rahmens der Vorderseite. Setzen Sie die seitlichen Glaselemente ein und montieren Sie den oberen Teil des Rahmens.

Install the left, right & bottom wood pole of door frame together. Insert the left & right fixed glass. Install the top wood poles of door frame.

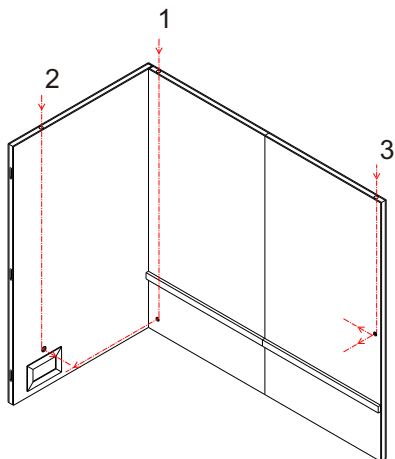
4



Montieren und verschrauben Sie die Sitzunterkonstruktionen und die vordere Blende.

Assemble the seat support & baffles and tighten the screws.

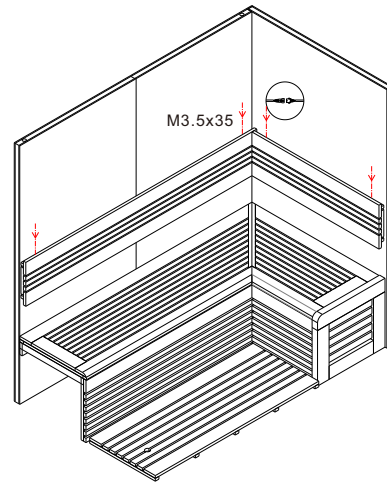
5



1. vorbereiteter Kabelkanal für Standöfen
2. vorbereiteter Kabelkanal für Wandöfen
3. vorbereiteter Kabelkanal für die LED-Strips

1. Cable channel for freestanding stove
2. Cable channel for wall-mount stove
3. Cable channel for LED

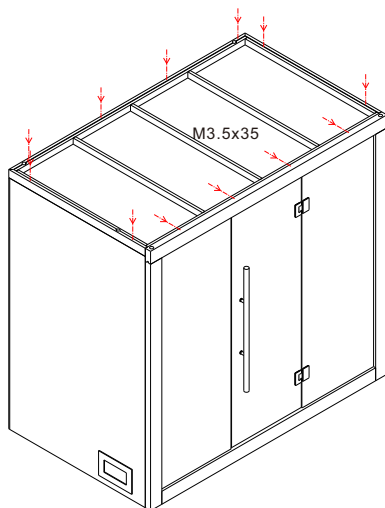
6



Montieren Sie je nach Modell den Saunaofen und verkabeln diesen, sowie die Beleuchtung. Montieren und verschrauben Sie zum Schluss die Sitze und die Rückenlehnen.

Complete the connection of light wire & stove cable. Put the heater inside the sauna room. Assemble the backrest and seat. Tighten the screws.

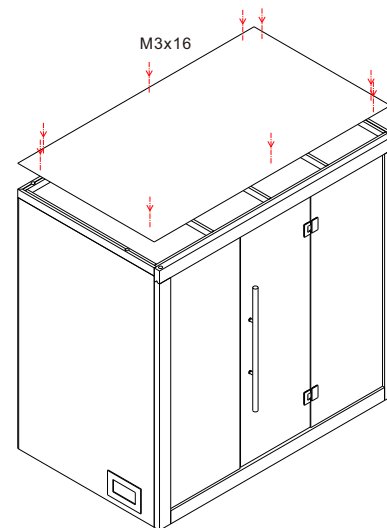
7



Montieren und verschrauben Sie die Dachelemente.

Assemble the roof. Tighten the screws.

8



Montieren sie jetzt die Glastür und die Türgriffe. Zum Schluss kann die obere Dachplatte montiert und verschraubt werden.

Assemble the glass door, stainless steel handle & ply wood cover. Tighten the screws. Sauna room installation is finished.

EAGO Deutschland GmbH

Auf dem Großen Damm 13-17
47546 Kalkar

Telefon +49(0)2824-80686-0
Fax +49(0)2824-80686-29
E-Mail info@eago-deutschland.de
Web www.eago-deutschland.de